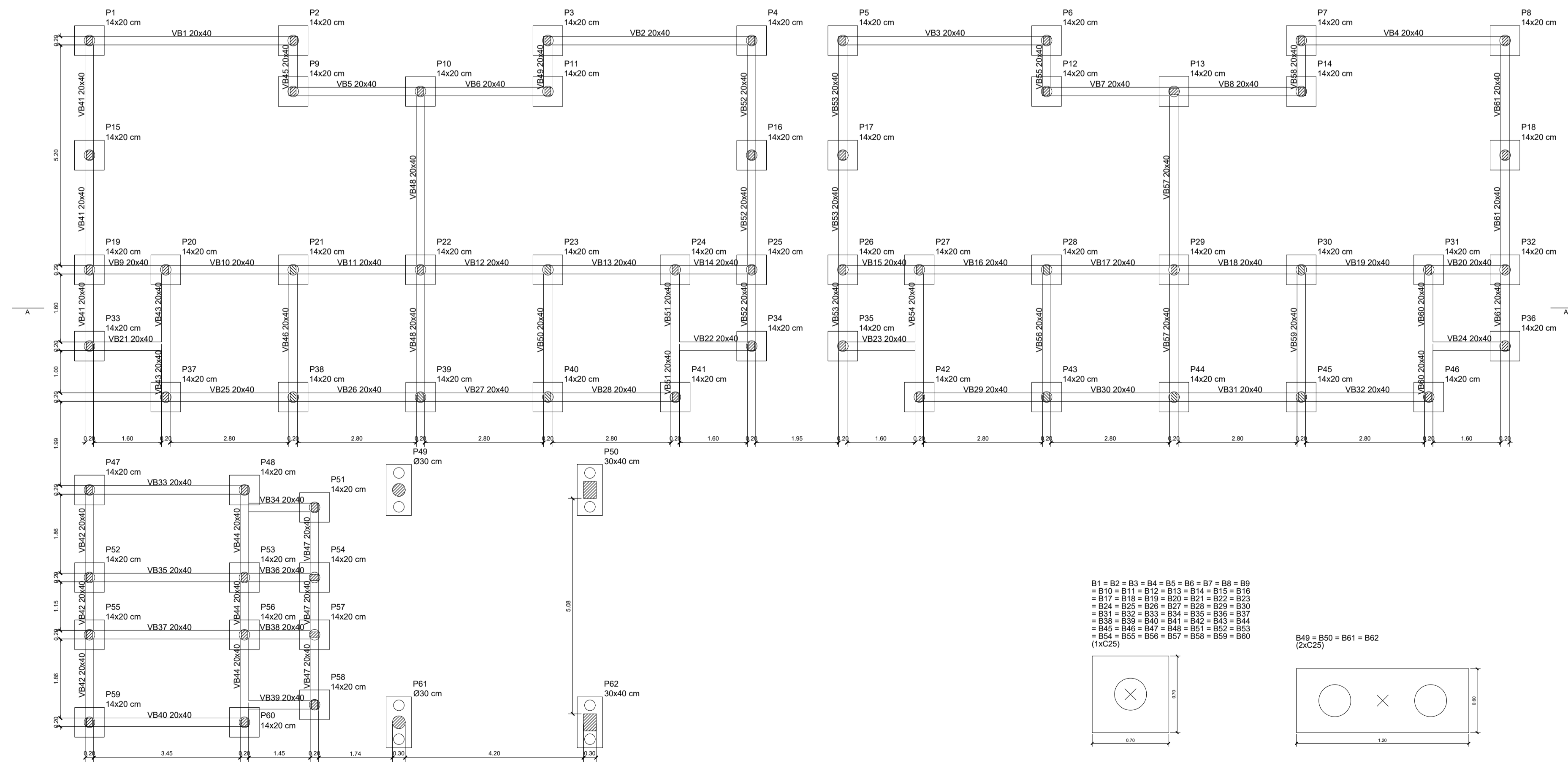


PLANTA DE LOCAÇÃO
ESC: 1:75

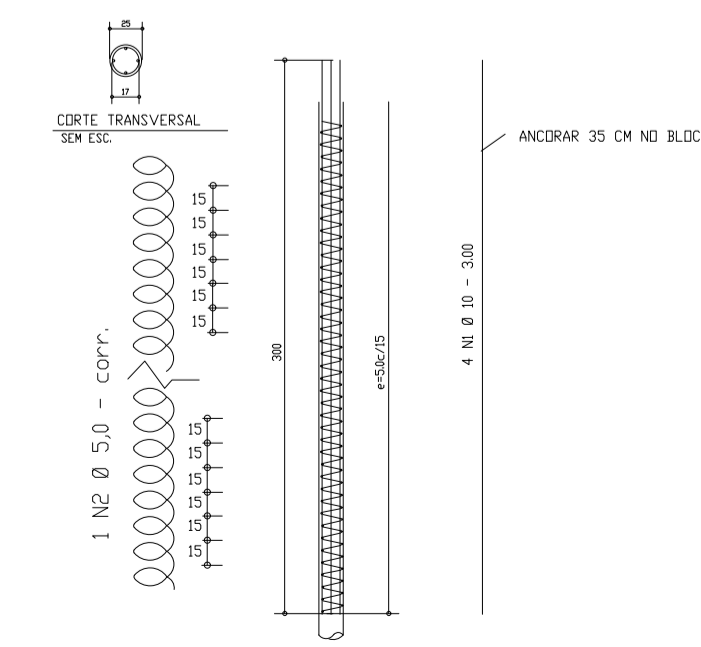


FORMA DO PAVIMENTO BALDRAME
ESC: 1:75

LEGENDA DOS BLOCOS
ESC: 1:25

B1 = B2 = B3 = B4 = B5 = B6 = B7 = B8 = B9
 = B10 = B11 = B12 = B13 = B14 = B15 = B16
 = B17 = B18 = B19 = B20 = B21 = B22 = B23
 = B24 = B25 = B26 = B27 = B28 = B29 = B30
 = B31 = B32 = B33 = B34 = B35 = B36 = B37
 = B38 = B39 = B40 = B41 = B42 = B43 = B44
 = B45 = B46 = B47 = B48 = B49 = B50 = B51
 = B52 = B53 = B54 = B55 = B56 = B57 = B58 = B59 = B60
 (1xC25)

B49 = B50 = B61 = B62
 (2xC25)



ARMAÇÃO DAS ESTACAS Ø=5,0 CM (66X)

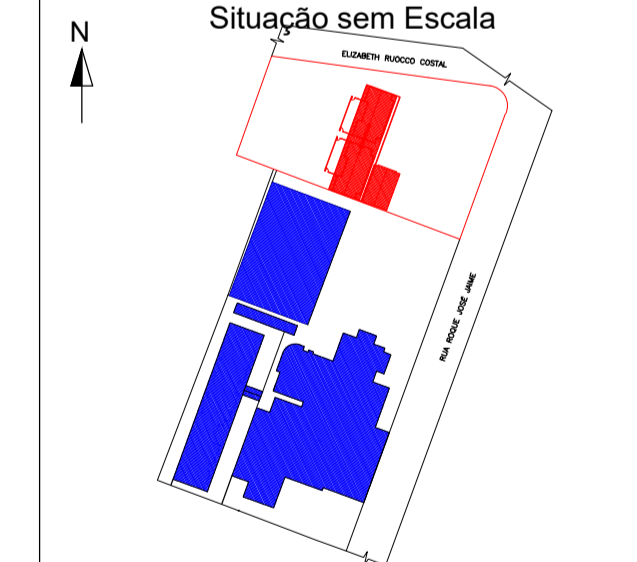
profundidade 4,00m
armadura 3,00m

Pilar	Nome	Seção (cm)	Lado B (cm)	Lado H (cm)	h / hb	ne	Estaca	ca
P1	14x20	70	70	0	70	1	C25	-400
P2	14x20	70	70	0	70	1	C25	-400
P3	14x20	70	70	0	70	1	C25	-400
P4	14x20	70	70	0	70	1	C25	-400
P5	14x20	70	70	0	70	1	C25	-400
P6	14x20	70	70	0	70	1	C25	-400
P7	14x20	70	70	0	70	1	C25	-400
P8	14x20	70	70	0	70	1	C25	-400
P9	14x20	70	70	0	70	1	C25	-400
P10	14x20	70	70	0	70	1	C25	-400
P11	14x20	70	70	0	70	1	C25	-400
P12	14x20	70	70	0	70	1	C25	-400
P13	14x20	70	70	0	70	1	C25	-400
P14	14x20	70	70	0	70	1	C25	-400
P15	14x20	70	70	0	70	1	C25	-400
P16	14x20	70	70	0	70	1	C25	-400
P17	14x20	70	70	0	70	1	C25	-400
P18	14x20	70	70	0	70	1	C25	-400
P19	14x20	70	70	0	70	1	C25	-400
P20	14x20	70	70	0	70	1	C25	-400
P21	14x20	70	70	0	70	1	C25	-400
P22	14x20	70	70	0	70	1	C25	-400
P23	14x20	70	70	0	70	1	C25	-400
P24	14x20	70	70	0	70	1	C25	-400
P25	14x20	70	70	0	70	1	C25	-400
P26	14x20	70	70	0	70	1	C25	-400
P27	14x20	70	70	0	70	1	C25	-400
P28	14x20	70	70	0	70	1	C25	-400
P29	14x20	70	70	0	70	1	C25	-400
P30	14x20	70	70	0	70	1	C25	-400
P31	14x20	70	70	0	70	1	C25	-400
P32	14x20	70	70	0	70	1	C25	-400
P33	14x20	70	70	0	70	1	C25	-400
P34	14x20	70	70	0	70	1	C25	-400
P35	14x20	70	70	0	70	1	C25	-400
P36	14x20	70	70	0	70	1	C25	-400
P37	14x20	70	70	0	70	1	C25	-400
P38	14x20	70	70	0	70	1	C25	-400
P39	14x20	70	70	0	70	1	C25	-400
P40	14x20	70	70	0	70	1	C25	-400
P41	14x20	70	70	0	70	1	C25	-400
P42	14x20	70	70	0	70	1	C25	-400
P43	14x20	70	70	0	70	1	C25	-400
P44	14x20	70	70	0	70	1	C25	-400
P45	14x20	70	70	0	70	1	C25	-400
P46	14x20	70	70	0	70	1	C25	-400
P47	14x20	70	70	0	70	1	C25	-400
P48	14x20	70	70	0	70	1	C25	-400
P49	Ø30cm	60	120	0	70	2	C25	-400
P50	30x40	60	120	0	70	2	C25	-400
P51	14x20	70	70	0	70	1	C25	-400
P52	14x20	70	70	0	70	1	C25	-400
P53	14x20	70	70	0	70	1	C25	-400
P54	14x20	70	70	0	70	1	C25	-400
P55	14x20	70	70	0	70	1	C25	-400
P56	14x20	70	70	0	70	1	C25	-400
P57	14x20	70	70	0	70	1	C25	-400
P58	14x20	70	70	0	70	1	C25	-400
P59	14x20	70	70	0	70	1	C25	-400
P60	14x20	70	70	0	70	1	C25	-400
P61	Ø30cm	60	120	0	70	2	C25	-400
P62	30x40	60	120	0	70	2	C25	-400

Vigas	Nome	Seção (cm)	Seção Elevação (cm)	Nível (cm)
VB1	20x40	0	0	0
VB2	20x40	0	5	5
VB3	20x40	0	5	5
VB4	20x40	0	5	5
VB5	20x40	0	5	5
VB6	20x40	0	5	5
VB7	20x40	0	5	5
VB8	20x40	0	5	5
VB9	20x40	0	5	5
VB10	20x40	0	5	5
VB11	20x40	0	5	5
VB12	20x40	0	5	5
VB13	20x40	0	5	5
VB14	20x40	0	5	5
VB15	20x40	0	5	5
VB16	20x40	0	5	5
VB17	20x40	0	5	5
VB18	20x40	0	5	5
VB19	20x40	0	5	5
VB20	20x40	0	5	5
VB21	20x40	0	5	5
VB22	20x40	0	5	5
VB23	20x40	0	5	5
VB24	20x40	0	5	5
VB25	20x40	0	5	5
VB26	20x40	0	5	5
VB27	20x40	0	5	5
VB28	20x40	0	5	5
VB29	20x40	0	5	5
VB30	20x40	0	5	5
VB31	20x40	0	5	5
VB32	20x40	0	5	5
VB33	20x40	0	5	5
VB34	20x40	0	5	5
VB35	20x40	0	5	5
VB36	20x40	0	5	5
VB37	20x40	0	5	5
VB38	20x40	0	5	5
VB39	20x40	0	5	5
VB40	20x40	0	5	5
VB41	20x40	0	5	5
VB42	20x40	0	5	5
VB43	20x40	0	5	5
VB44	20x40	0	5	5
VB45	20x40	0	5	5
VB46	20x40	0	5	5
VB47	20x40	0	5	5
VB48	20x40	0	5	5
VB49	20x40	0	5	5
VB50	20x40	0	5	5
VB51	20x40	0	5	5
VB52	20x40	0	5	5
VB53	20x40	0	5	5
VB54	20x40	0	5	5
VB55	20x40	0	5	5
VB56	20x40	0	5	5
VB57	20x40	0	5	5
VB58	20x40	0	5	5
VB59	20x40	0	5	5
VB60	20x40	0	5	5
VB61	20x40	0	5	5

PROJETO ESTRUTURAL 1/2

PROJETO DE CONSTRUÇÃO DATA: 16/07/2025
 PROPRIETÁRIO: PREFEITURA MUNICIPAL DE ARCEBURGO
 ENDEREÇO: RUA ELIZABETH RUOCCO COSTAL, N°93, BAIRRO JARDIM SANTO ANTÔNIO
 SETOR: 3 - QUADRA 85 - LOTE 0245
 ARCEBURGO - MG
 MATRÍCULA N° 16198, FLS. 196 DO LIVRO 2CI DE REG. GERAL
 ESCALA: INDICADA
 CENTRO MUNICIPAL DE EDUCAÇÃO INFANTIL CRECHE
 E PRÉ-ESCOLA DONA MARIA ALZIRA BASSANI CILLI
 ENDEREÇO: RUA ROQUE JOSÉ JAYME, N°123, BAIRRO JARDIM SÃO JOSÉ



DECLARO QUE A APROVAÇÃO DO PROJETO NÃO IMPLICA NO RECONHECIMENTO POR PARTE DA PREFEITURA DO DIREITO DE PROPRIEDADE DO TERRENO

MARGARETH OLIVEIRA Assinado de forma digital por MARGARETH OLIVEIRA
 ANACLETO:170665728 ANACLETO:17066572858
 58 Dados: 2025.10.24 16:55:07 -03'00'

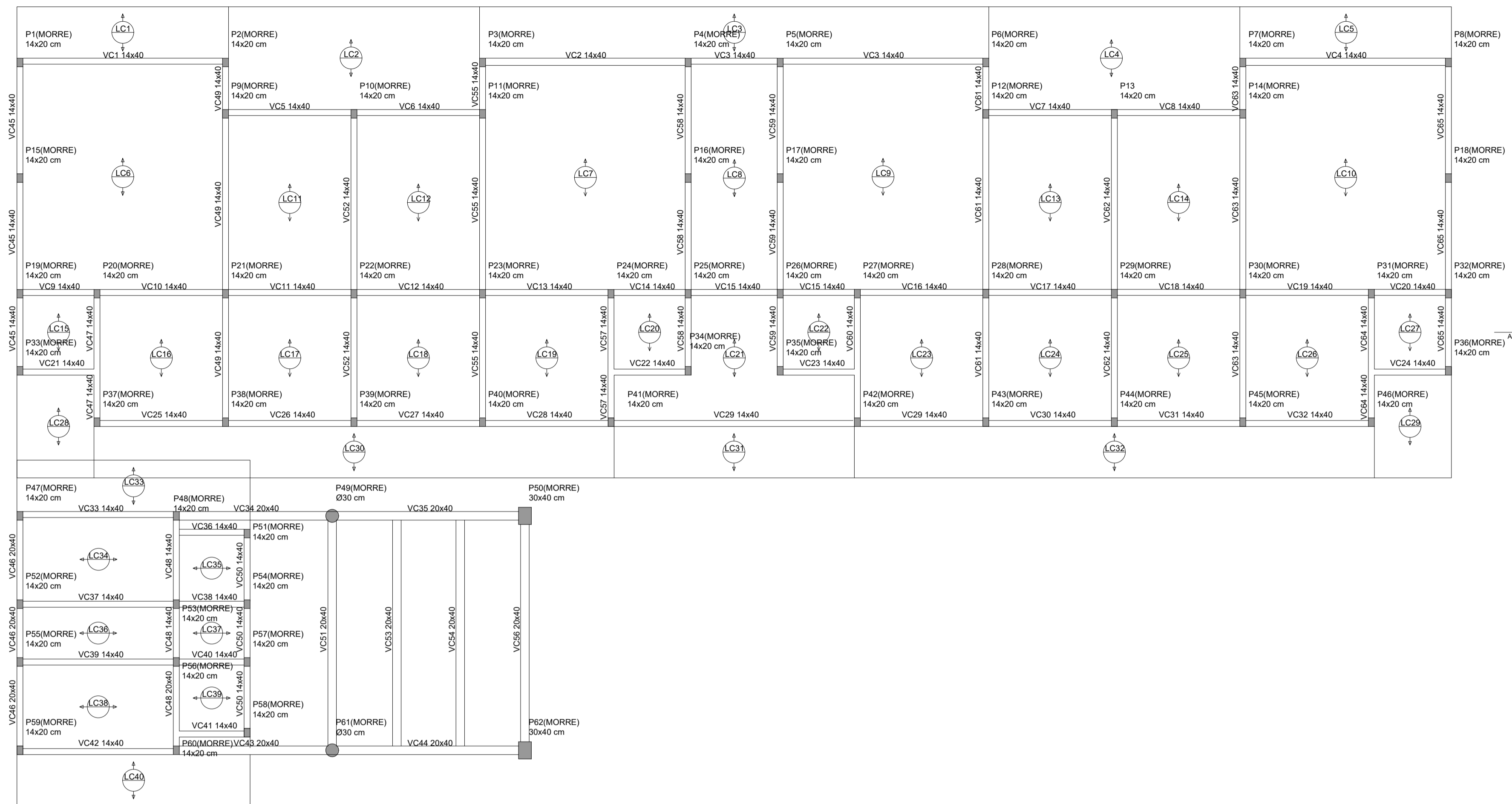
PROPRIETÁRIO:
 PREFEITURA MUNICIPAL DE ARCEBURGO
 CNPJ: 17.899.717/0001-10

Documento assinado digitalmente
 LEONARDO BRÁS BALDO
 Data: 24/10/2025 14:29:19-0300
 Verifique em https://verificador.ig.br/govbr

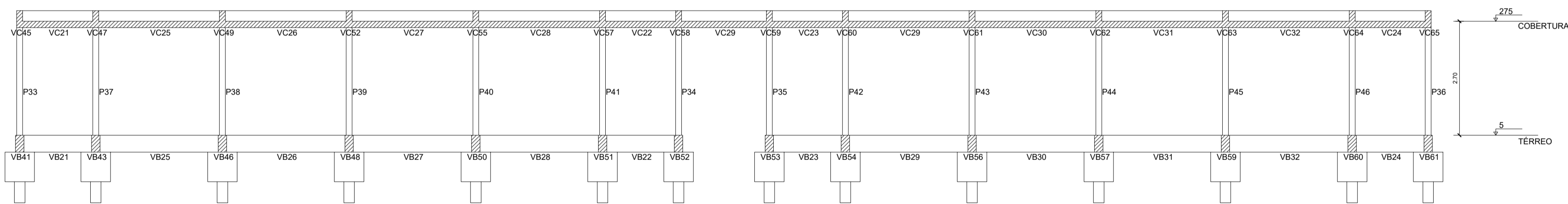
ÁREAS
 TERRENO.....2678,79m²
 ÁREA A CONSTRUIR.....343,88m²

RESPONSÁVEL TÉCNICO
 LEONARDO BRÁS BALDO
 ENGENHEIRO CIVIL
 CREA: 5060897795/D

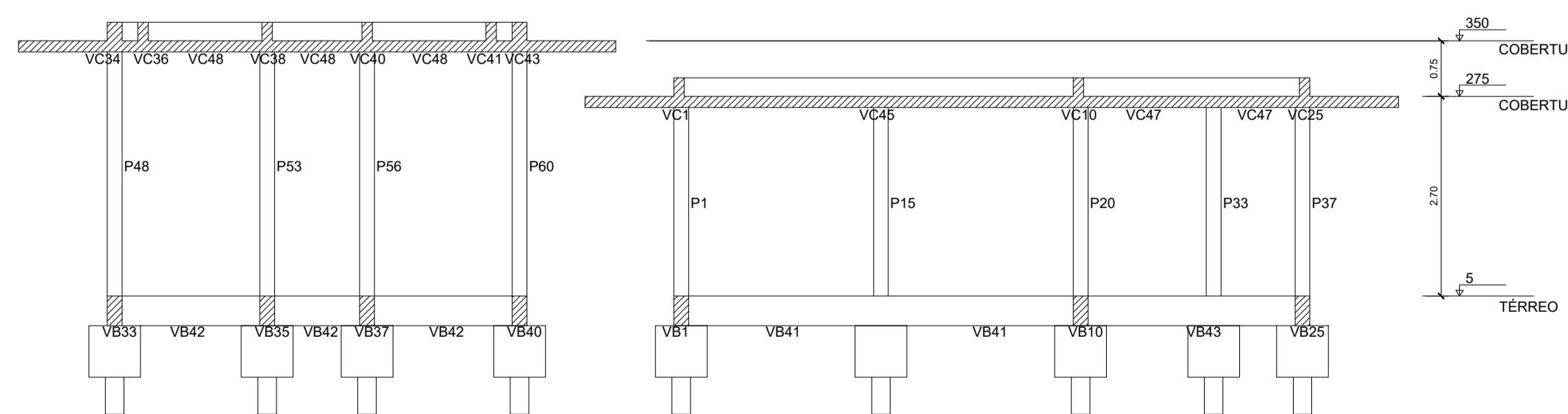
APROVAÇÕES



FORMA DO PAVIMENTO COBERTURA
ESC: 1:75



CORTE A-A
ESC: 1:75



CORTE B-B
ESC: 1:75

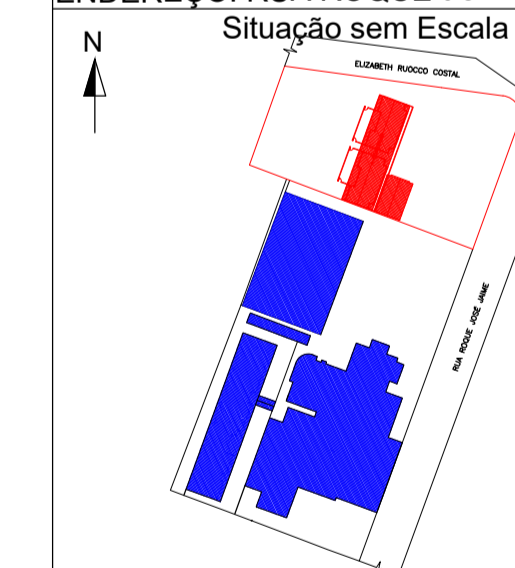
Lajes			
Nome	Altura (cm)	Elevação (cm)	Nível (cm)
LC1	15	0	275
LC2	15	0	275
LC3	15	0	275
LC4	15	0	275
LC5	15	0	275
LC6	15	0	275
LC7	15	0	275
LC8	15	0	275
LC9	15	0	275
LC10	15	0	275
LC11	15	0	275
LC12	15	0	275
LC13	15	0	275
LC14	15	0	275
LC15	15	0	275
LC16	15	0	275
LC17	15	0	275
LC18	15	0	275
LC19	15	0	275
LC20	15	0	275
LC21	15	0	275
LC22	15	0	275
LC23	15	0	275
LC24	15	0	275
LC25	15	0	275
LC26	15	0	275
LC27	15	0	275
LC28	15	0	275
LC29	15	0	275
LC30	15	0	275
LC31	15	0	275
LC32	15	0	275
LC33	15	0	350
LC34	15	0	350
LC35	15	0	350
LC36	15	0	350
LC37	15	0	350
LC38	15	0	350
LC39	15	0	350
LC40	15	0	350

Vigas			
Nome	Seção (cm)	Elevação (cm)	Nível (cm)
VC1	14x40	0	275
VC2	14x40	0	275
VC3	14x40	0	275
VC4	14x40	0	275
VC5	14x40	0	275
VC6	14x40	0	275
VC7	14x40	0	275
VC8	14x40	0	275
VC9	14x40	0	275
VC10	14x40	0	275
VC11	14x40	0	275
VC12	14x40	0	275
VC13	14x40	0	275
VC14	14x40	0	275
VC15	14x40	0	275
VC16	14x40	0	275
VC17	14x40	0	275
VC18	14x40	0	275
VC19	14x40	0	275
VC20	14x40	0	275
VC21	14x40	0	275
VC22	14x40	0	275
VC23	14x40	0	275
VC24	14x40	0	275
VC25	14x40	0	275
VC26	14x40	0	275
VC27	14x40	0	275
VC28	14x40	0	275
VC29	14x40	0	275
VC30	14x40	0	275
VC31	14x40	0	275
VC32	14x40	0	275
VC33	14x40	0	350
VC34	14x40	0	350
VC35	14x40	0	350
VC36	14x40	0	350
VC37	14x40	0	350
VC38	14x40	0	350
VC39	14x40	0	350
VC40	14x40	0	350
VC41	14x40	0	350
VC42	14x40	0	350
VC43	20x40	0	350
VC44	14x40	0	275
VC45	14x40	0	275
VC46	14x40	0	350
VC47	14x40	0	275
VC48	14x40	0	350
VC49	14x40	0	275
VC50	14x40	0	350
VC51	20x40	0	350
VC52	14x40	0	275
VC53	20x40	0	350
VC54	20x40	0	350
VC55	14x40	0	275
VC56	20x40	0	350
VC57	14x40	0	275
VC58	14x40	0	275
VC59	14x40	0	275
VC60	14x40	0	275
VC61	14x40	0	275
VC62	14x40	0	275
VC63	14x40	0	275
VC64	14x40	0	275
VC65	14x40	0	275

PROJETO ESTRUTURAL

2/2

PROJETO DE CONSTRUÇÃO DATA: 16/07/2025
 PROPRIETÁRIO: PREFEITURA MUNICIPAL DE ARCEBURGO
 ENDEREÇO: RUA ELIZABETH RUOCO COSTAL, N°93, BAIRRO JARDIM SANTO ANTÔNIO
 SETOR: 3 - QUADRA 85 - LOTE 0245
 ARCEBURGO - MG
 MATRÍCULA N° 16198, FLS. 196 DO LIVRO 2CI DE REG. GERAL
 ESCALA: INDICADA
 CENTRO MUNICIPAL DE EDUCAÇÃO INFANTIL CRECHE
 E PRÉ-ESCOLA DONA MARIA ALZIRA BASSANI CILLI
 ENDEREÇO: RUA ROQUE JOSÉ JAYME, N°123, BAIRRO JARDIM SÃO JOSÉ



DECLARO QUE A APROVAÇÃO DO PROJETO NÃO IMPLICA NO RECONHECIMENTO POR PARTE DA PREFEITURA DO DIREITO DE PROPRIEDADE DO TERRENO

MARGARETH OLIVEIRA Assinado de forma digital por MARGARETH OLIVEIRA ANACLETO:17066572858 58 Dados: 2025.10.24 16:55:47 -03'00'

PROPRIETÁRIO: PREFEITURA MUNICIPAL DE ARCEBURGO CNPJ: 17.899.717/0001-10

Documento assinado digitalmente por LEONARDO BRÁS BALDO Data: 24/10/2025 16:29:10-0300 Verifique em https://validar.br.gov.br

ÁREAS
 TERRENO.....2678,79m²
 ÁREA A CONSTRUIR.....343,88m²

RESPONSÁVEL TÉCNICO
 LEONARDO BRÁS BALDO
 ENGENHEIRO CIVIL
 CREA: 5060897795/D

APROVAÇÕES