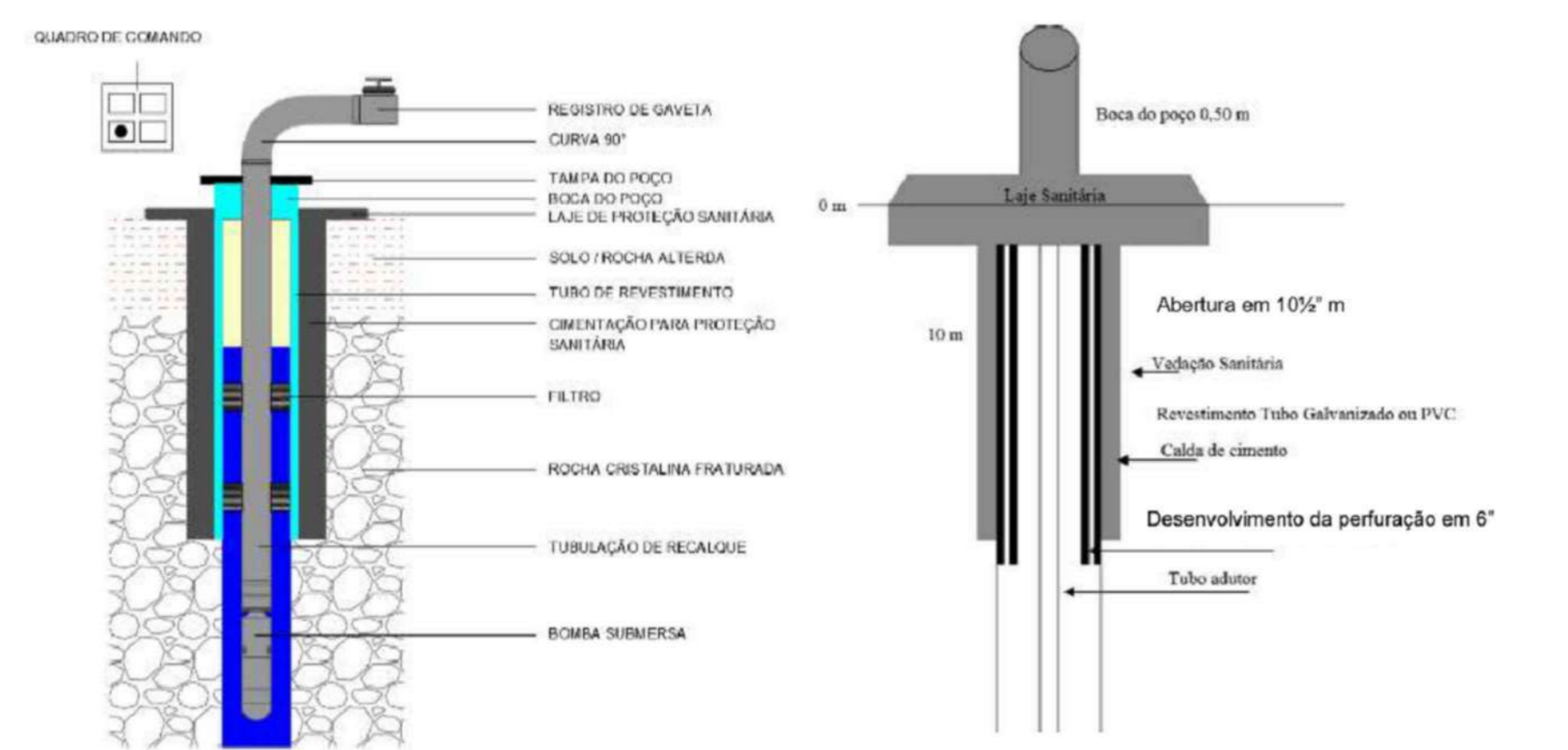
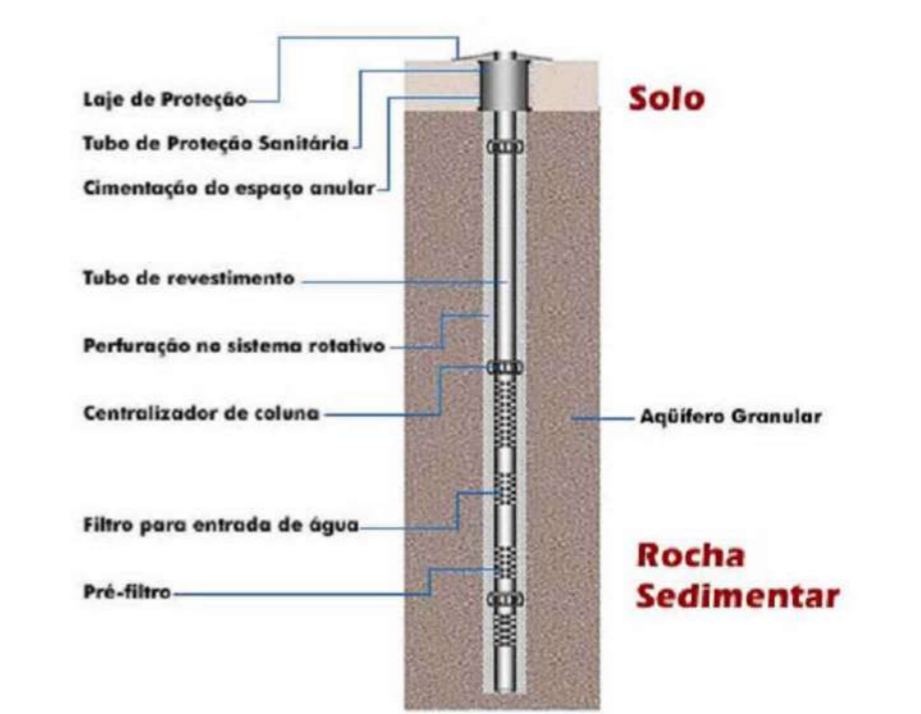


**PERFIL CONSTRUTIVO PARA CAPTAÇÃO DE AQUIFERO GRANULAR (SEDIMENTAR)**



ÉCIO CARVALHO REZENDE  
Prefeito Municipal

Responsável Técnico  
ADALGIANE SOUZA MONTEIRO  
Eng<sup>o</sup> Civil - CREA 204995/D

**Prefeitura Municipal de Luminárias**  
**SECRETARIA MUNICIPAL DE OBRAS**

|         |   |        |       |
|---------|---|--------|-------|
| ASSUNTO | Construção de Poço Artesiano no Sítio Beira Rio         |        | FOLHA |
| LOCAL   | Estrada Rural da Usina da Fumaça, S/N, Zona Rural, KM 1 |        | 01    |
| DATA    | 03/06/2024  | ESCALA |       |