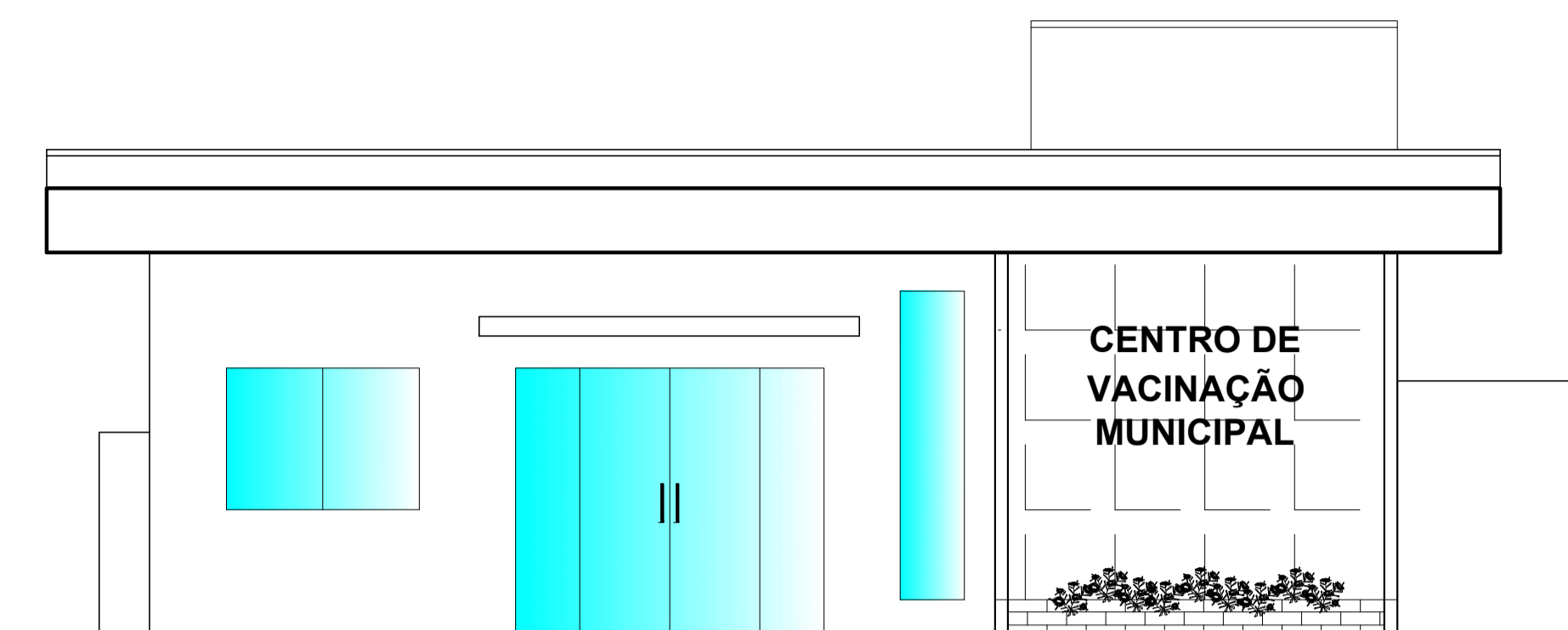
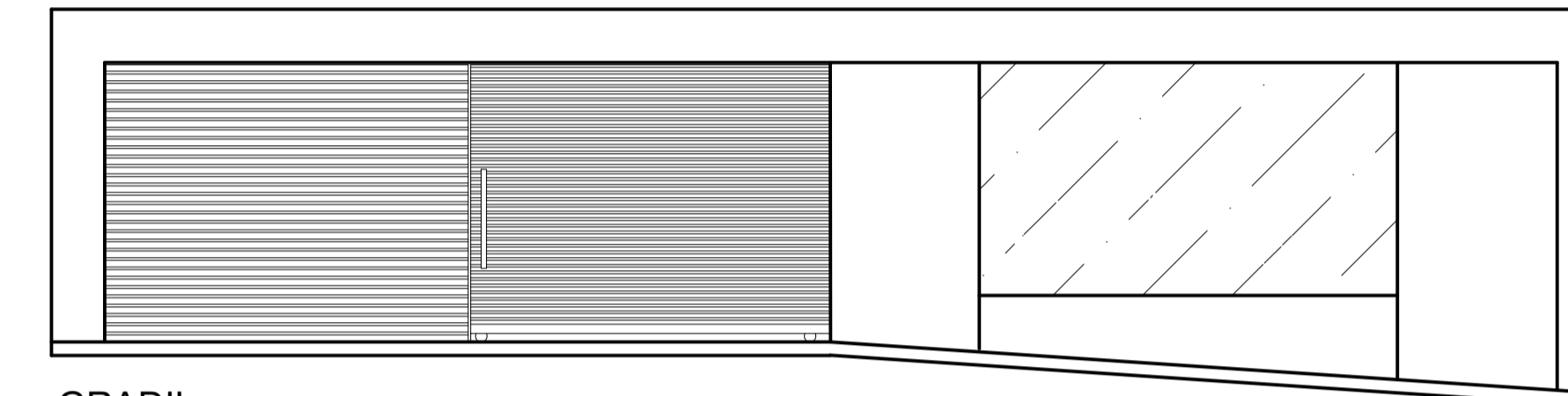


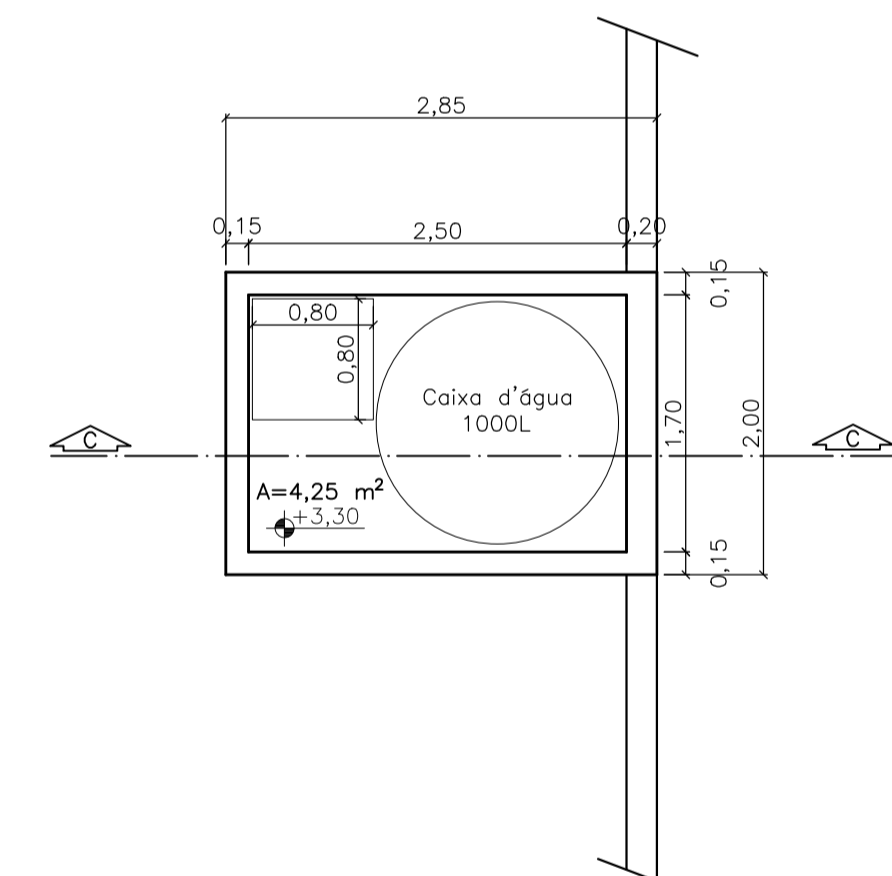
PLANTA BAIXA - Sala de Vacinação
Escala: 1:50
Área 195,57m²



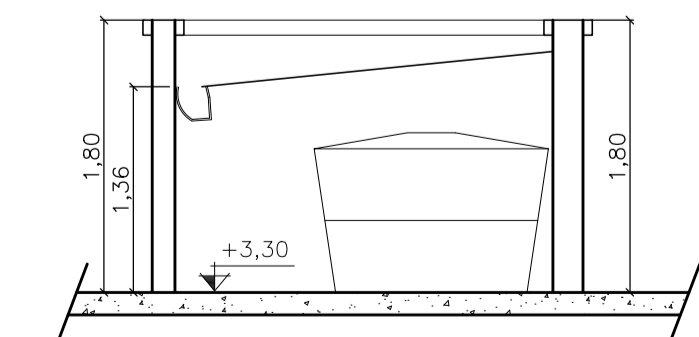
FACHADA
esc 1:50



GRADIL
esc 1:50



PLANTA BAIXA - Torre de Caixa D'Água
esc 1:50
A=4,25 m²



CORTE CC
Escala 1:50

PREFEITURA	CREA:		PREFEITURA:	
	ÁREA EXISTENTE:	251,48 m ²	COEF. DE APROVEITAMENTO:	0,44
	ÁREA A CONSTRUIR:	195,57 m ²	TAXA DE OCUPAÇÃO PARA ÁREA A CONSTRUIR:	19,39%
	ÁREA TOTAL:	447,05 m ²	TAXA DE OCUPAÇÃO TOTAL:	44,33%
REQUERIMENTO	ÁREA DE PROJEÇÃO TOTAL:	447,07 m ²	ÁREA DE PROJEÇÃO TOTAL:	447,07 m ²
	Nº DE PAVIMENTOS:	01	Nº DE UNIDADES:	02
	PREFEITURA MUNICIPAL DE LUMINARIAS		NUMERAÇÃO:	
	PROJETISTA:		50	
RESPONSÁVEL TÉCNICO:		MARIANE DA SILVA VILELA		
TÍTULO:		PROJETO DE AMPLIAÇÃO (SALA DE VACINAÇÃO)		
USO:		MUNICIPAL		
CONTEÚDO:		PLANTA BAIXA/TORRE DE CAIXA D'ÁGUA/CORTE CC/FACHADA/GRADIL		
ENDEREÇO:		Quadra C/ Rua Eder Aparecido Vilela, 50 - Bairro: Manoel Garcia de Figueiredo		
OBSERVAÇÕES:		ZONA:	COEF. APROV.: 0,44	
		ÁREA LOTE(C): 1008,43 m ²	DATA: 17/07/2023	
		LOGRADOURO: Rua Eder Aparecido Vilela		
		VISTO R.T.:	Nº FOLHA: 1/2	