

P1=P2=P3=P4=P13=P22=P23=P24=P25

P5=P14

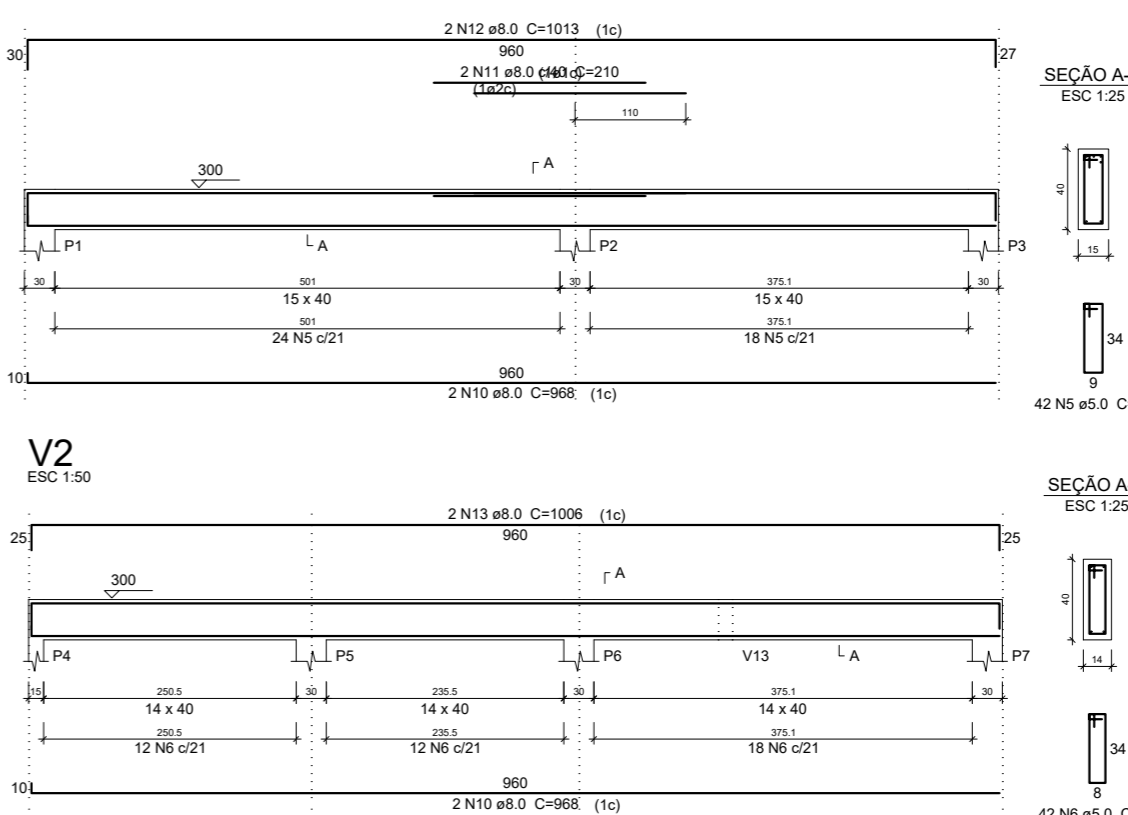
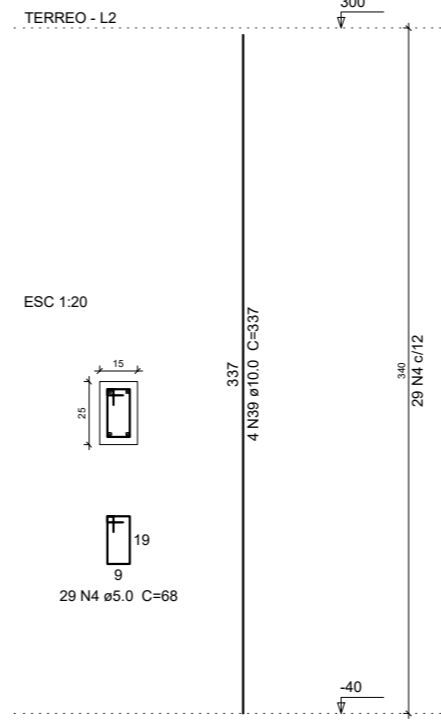
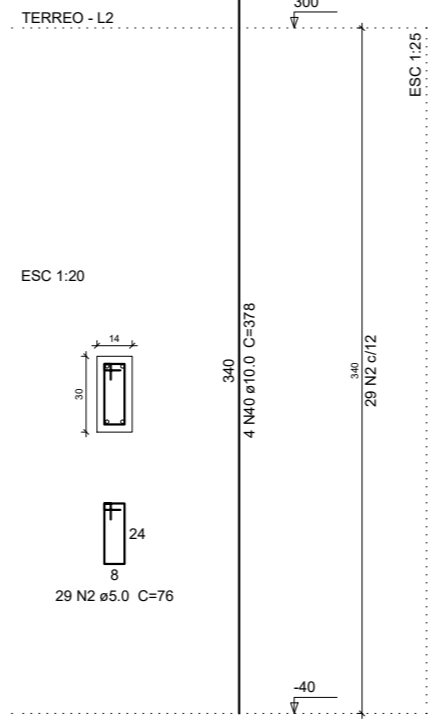
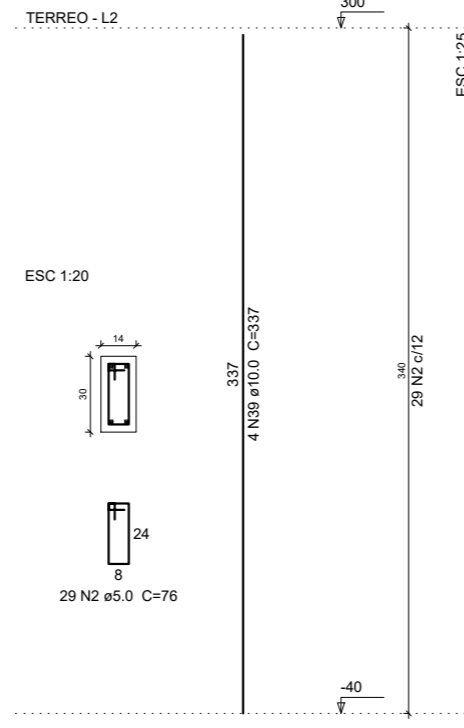
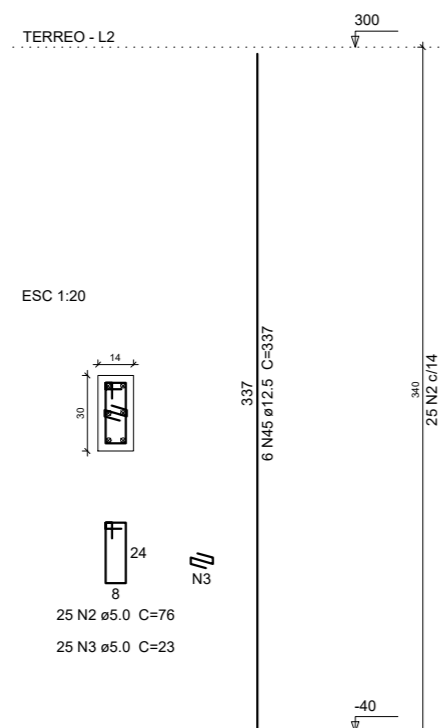
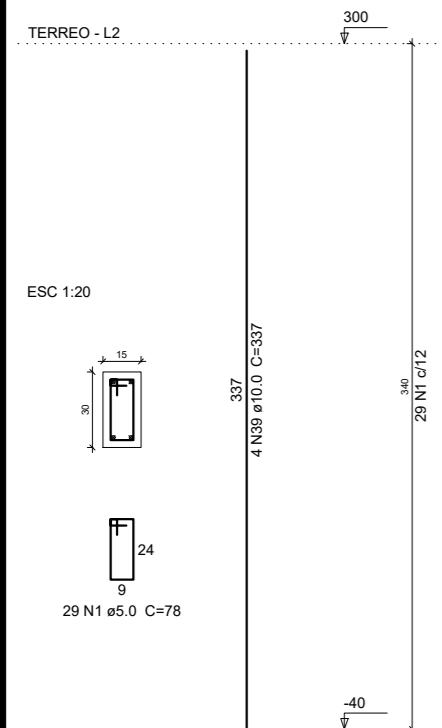
P6=P7=P10=P16=P17=P18=P19=P20=P21

P8=P9=P11=P12

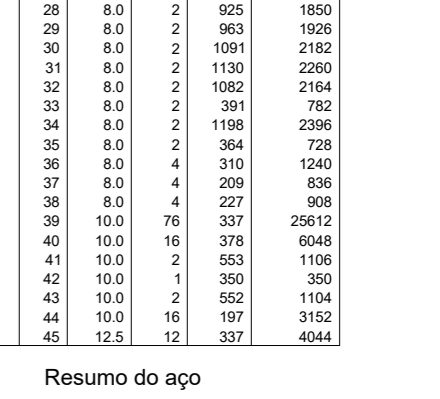
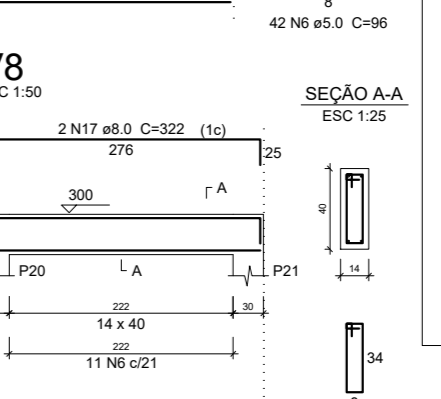
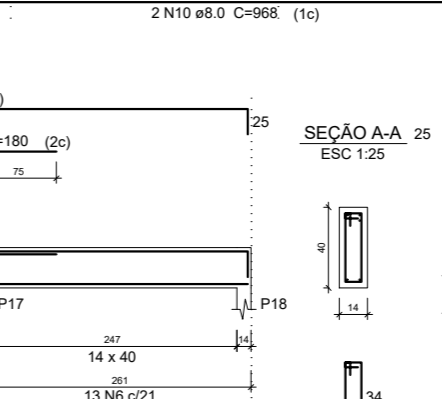
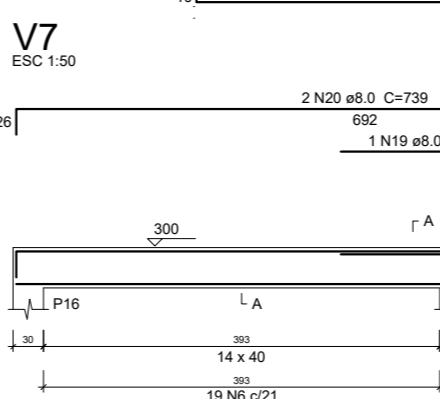
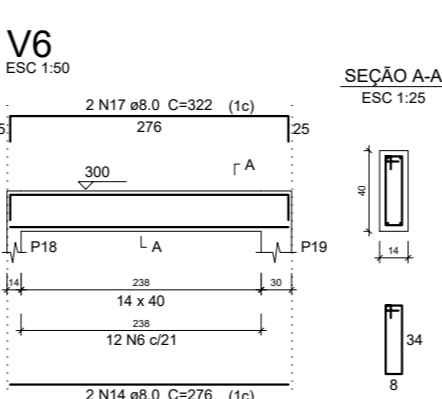
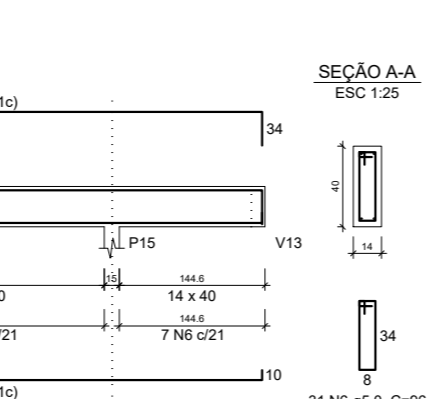
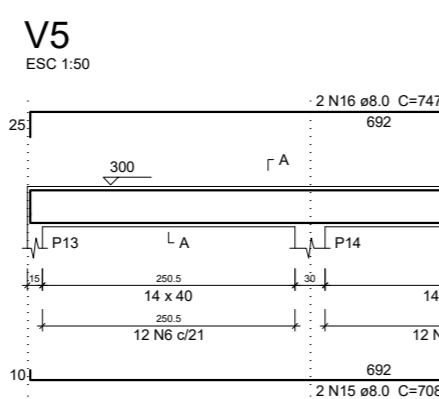
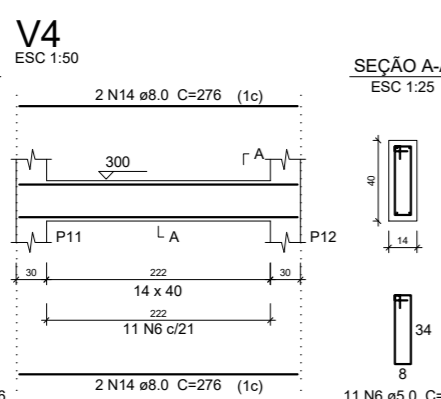
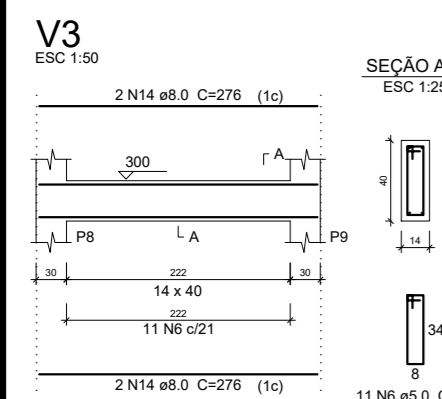
P15

V1

Relação do aço



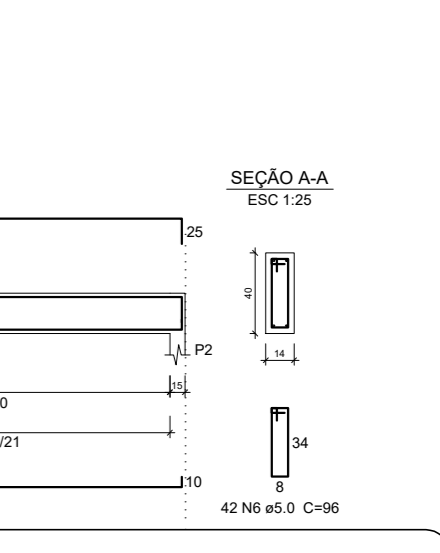
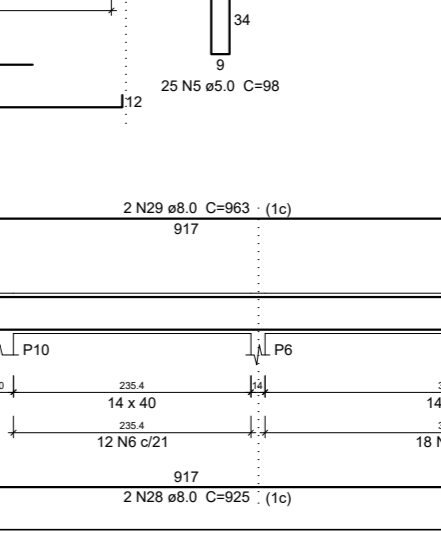
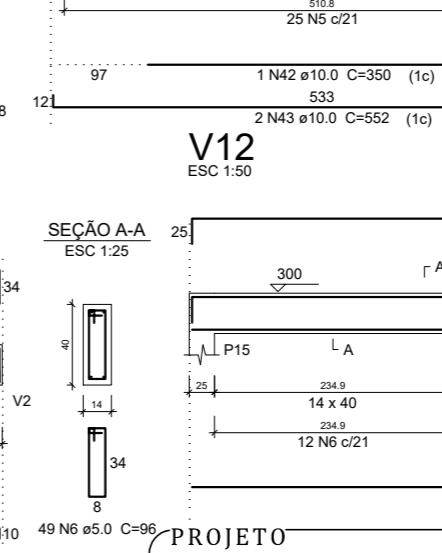
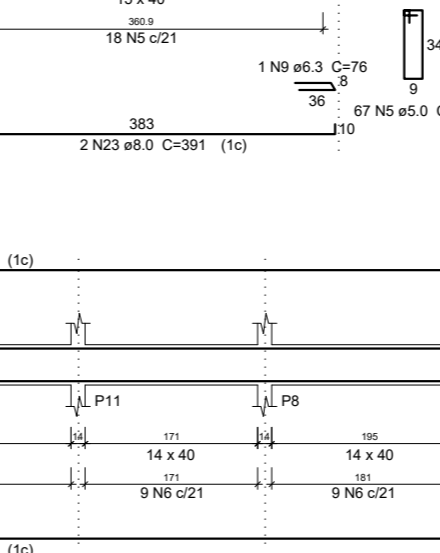
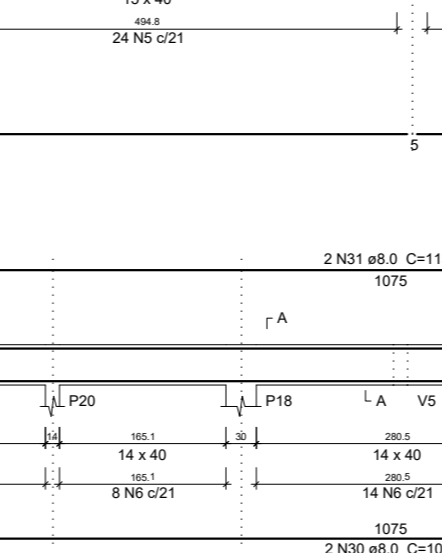
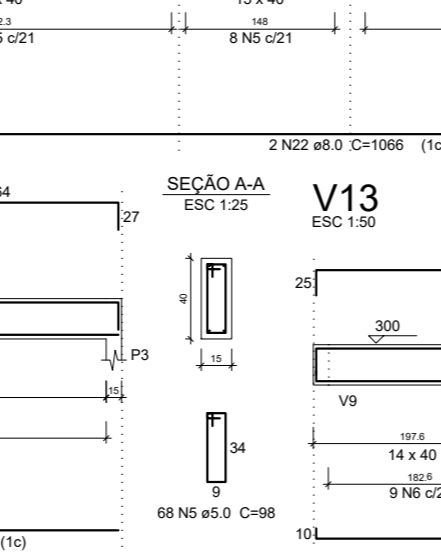
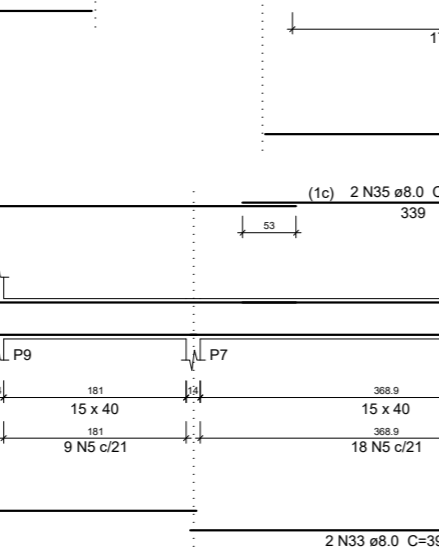
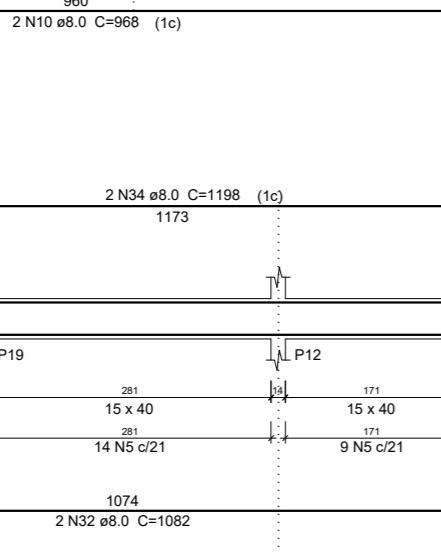
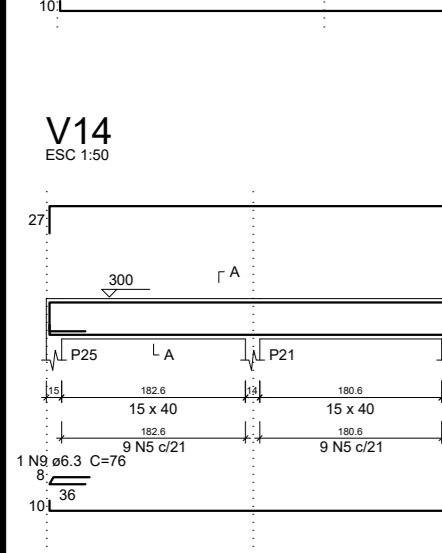
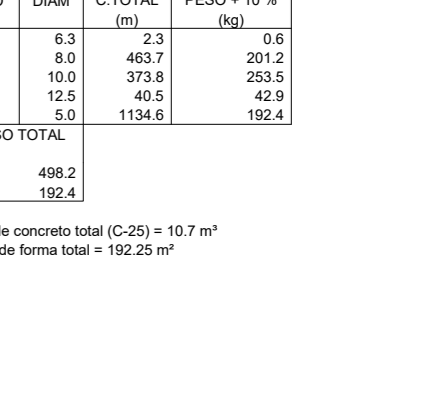
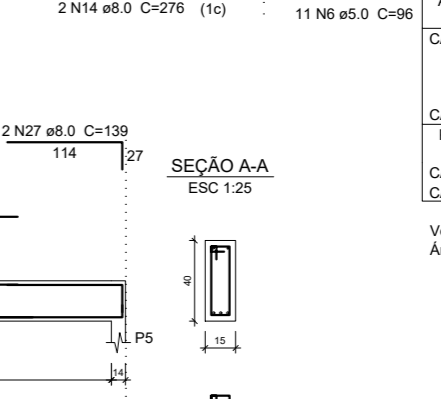
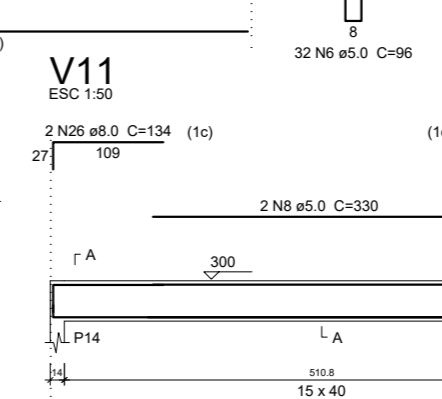
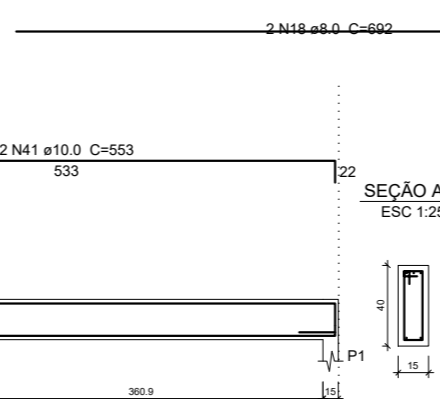
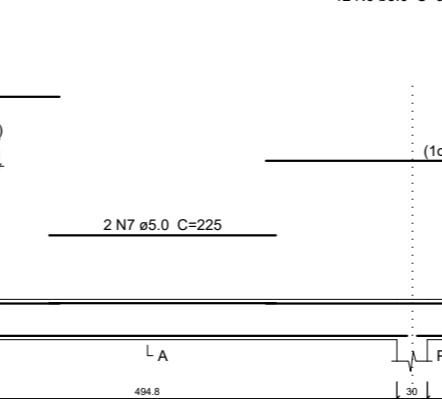
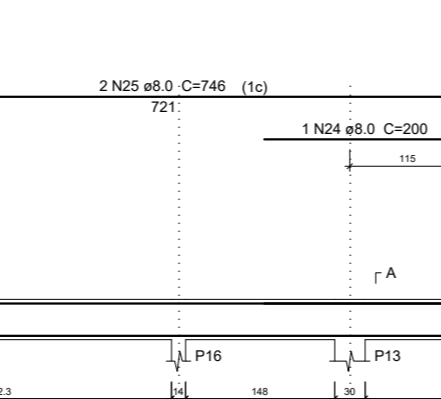
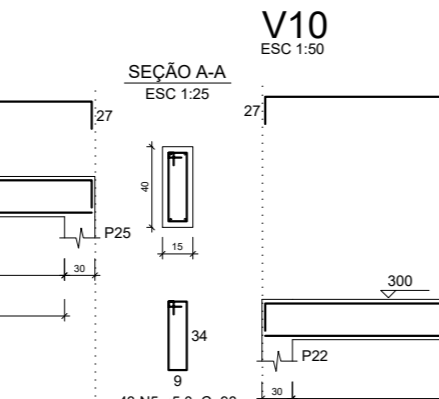
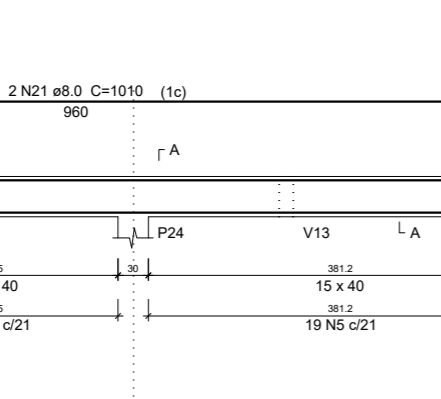
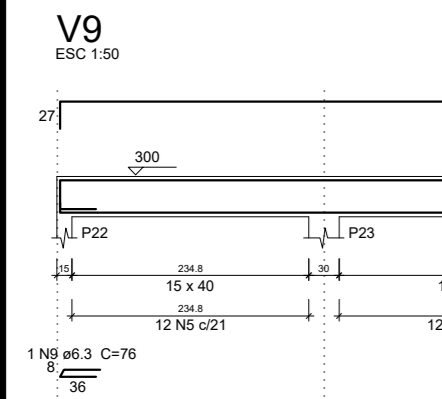
ACO	N	DIAM	Q	UNIT (cm)	C.TOTAL (cm)
CA60	1	5.0	261	78	20358
	2	5.0	549	76	41724
	3	5.0	50	23	1150
	4	5.0	29	23	1972
	5	5.0	245	98	24010
	6	5.0	241	96	23136
	7	5.0	2	225	450
	8	5.0	2	330	660
	9	6.3	3	76	228
	10	8.0	6	968	5808
	11	8.0	2	210	420
	12	8.0	2	1013	2026
	13	8.0	2	1006	2012
	14	8.0	16	276	4416
	15	8.0	2	708	1416
	16	8.0	2	747	1494
	17	8.0	4	322	1288
	18	8.0	2	652	1304
	19	8.0	1	180	180
	20	8.0	2	739	1478
	21	8.0	2	1010	2020
	22	8.0	2	1066	2132
	23	8.0	2	391	782
	24	8.0	1	200	200
	25	8.0	2	746	1492
	26	8.0	2	134	268
	27	8.0	2	139	278
	28	8.0	2	925	1850
	29	8.0	2	963	1926
	30	8.0	2	1091	2182
	31	8.0	2	1130	2260
	32	8.0	2	1062	2124
	33	8.0	2	391	782
	34	8.0	2	1198	2396
	35	8.0	2	364	728
	36	8.0	4	310	1240
	37	8.0	4	209	836
	38	8.0	4	227	908
	39	10.0	76	337	25612
	40	10.0	16	378	6048
	41	10.0	2	553	1106
	42	10.0	1	350	350
	43	10.0	2	552	1104
	44	10.0	16	197	3152
	45	12.5	12	337	4044



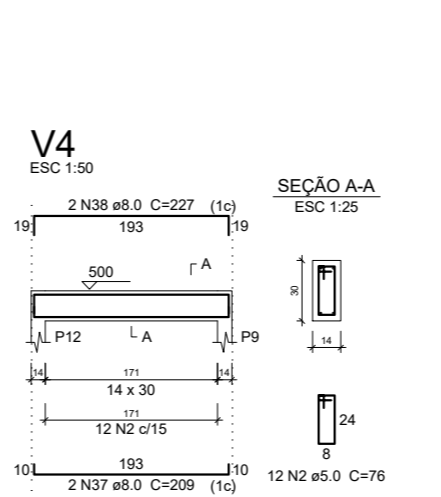
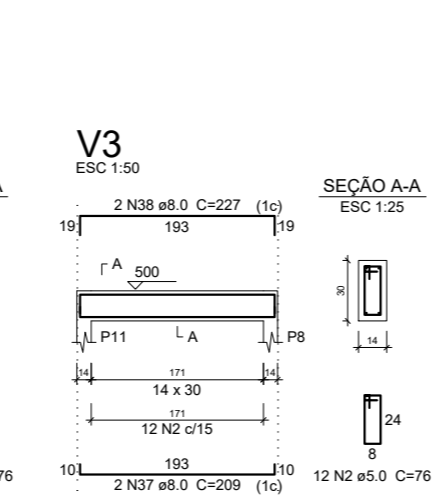
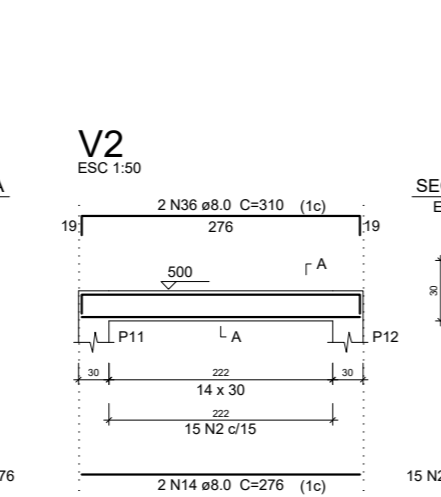
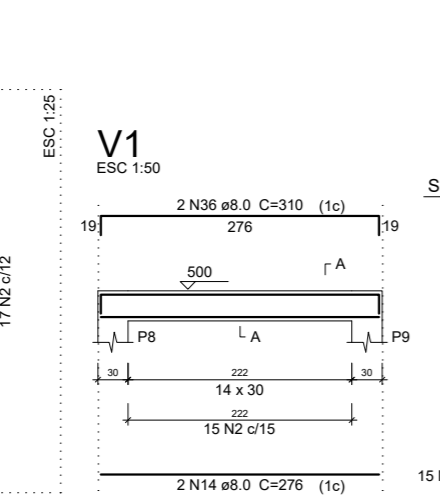
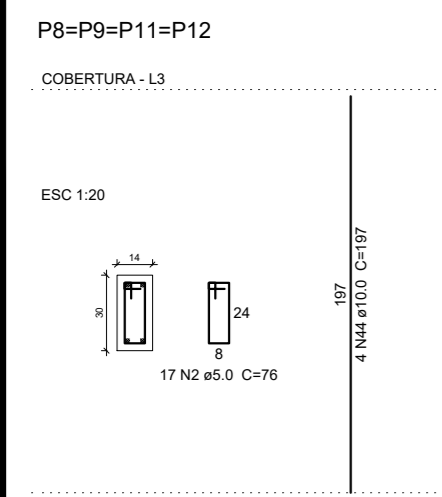
Resumo do aço

ACO	DIAM	C.TOTAL (m)	PESO + 10% (kg)
CA50	6.3	2.3	0.6
	8.0	463.7	201.2
	10.0	373.8	253.5
	12.5	40.5	42.9
CA60	5.0	1134.6	192.4
PESO TOTAL			
CA50	498.2		
CA60	192.4		

Vol. de concreto total (C=25) = 10.7 m³
Área de forma total = 192.25 m²



COBERTURA (CAIXA D'ÁGUA)



PROJETO
PROJETO ESTRUTURAL - SALA DE VACINAÇÃO

CONTEÚDO
Detalhamento Estrutural Térreo

LOCAL
Quadra C/ Rua Eder Aparecido Vilela, 50-Bairro Manoel Garcia de Figueiredo

PROPRIETÁRIO
Prefeitura Municipal de Luminárias - CNPJ: 18.244.301/0001-26

RESPONSÁVEL TÉCNICO
Eng. Civil Paulo Afonso Machado Neto - CREA/MG: 240020/D-MG

UNID. Centímetros DATA 06/09/2024 ESCALA INDICADA FOLHA 02/04