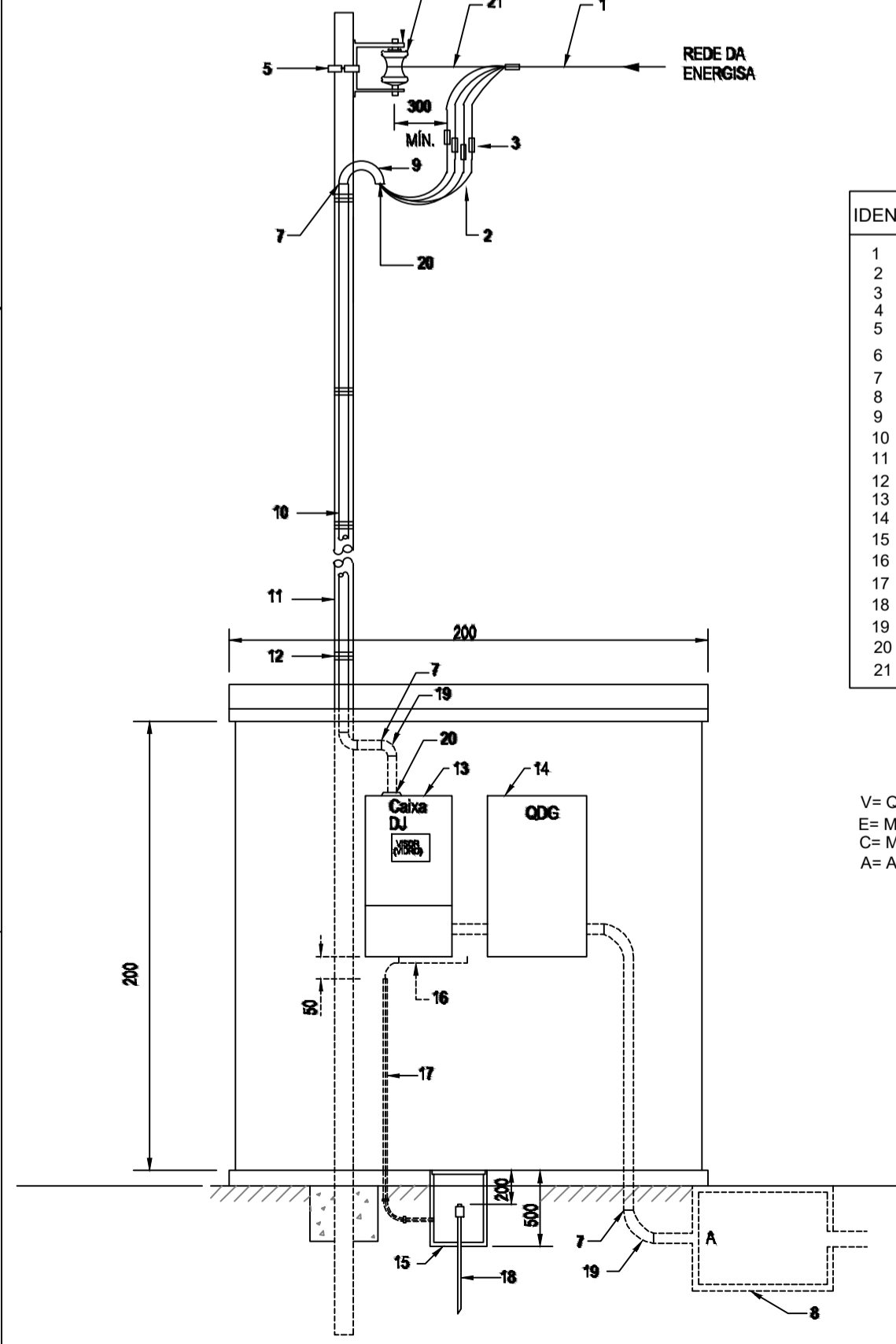


Lista de Materiais	
<b>Cabo Unipolar (cobre)</b>	
Isol. HEPR - ench. EVA - 0,6/1kV (ref. Pirelli Afumex)	
1.5 mm <sup>2</sup>	130,00 m
10 mm <sup>2</sup>	10,00 m
6 mm <sup>2</sup>	247,30 m
<b>Dispositivo de Proteção</b>	
Disjuntor bipolar Termomagnético - norma DIN	
10 A	2 pç
40 A	2 pç
50 A	3 pç
<b>Eletroduto galvanizado leve rosca</b>	
Eletroduto, vara 3,0m	
1"	28,00 m
<b>Eletroduto PEAD</b>	
Eletroduto PEAD	
1. 1/2"	95,00 m
<b>Poste</b>	
Poste em ferro 3"	
poste 3" 7m	4,0 un
<b>Refletores led</b>	
Refletor led	
400 W	12 pç
<b>Material p/ entrada serviço</b>	
Caixa inspeção de aterramento	
300x300x500mm	7 pç
Cinta de alumínio para poste	
L=18mm, C=1,0m	4 pç
Haste de aterramento aço/cobre	
D=15mm, comprimento 2,4m	5 pç
Padrão Cemig Bifásico completo	
220V - 150 A	1 pç
<b>Quadro distrib. plástico - embutir</b>	
Barr. bif., - DIN (Ref. Hager)	
Cap. 12 disj	1 pç

**CONSTRUÇÃO DO CAMPO DE FUTEBOL SOCIETY**  
**PROJETO ELÉTRICO - ILUMINAÇÃO**  
 ESCALA 1:100

**Padrão de entrada c/ medidor em muro e saída subterrânea**

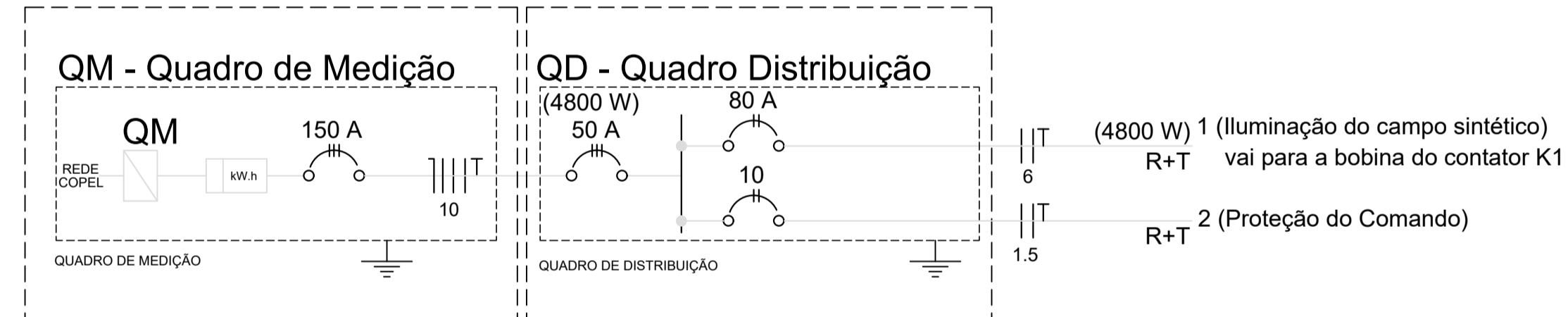


IDENT.	DESCRIÇÃO
1	CONDUTOR TIPO MULTIPLEX OU SINGELO
2	CONDUTOR DE COBRE
3	CONECTOR
4	ARMAÇÃO SECUNDÁRIA DE 1 ESTRIBO
5	BRACADEIRA GALVANIZADA
6	ISOLADOR ROLDANA DE PORCELANA
7	LUVA GALVANIZADA OU PVC
8	CAIXA DE PASSAGEM
9	CABEÇOTE OU CURVA 135° PVC
10	ELETRODUTO DE FERRO GALVANIZADO OU PVC
11	POSTE DE CONCRETO
12	ARAME GALVANIZADO OU CINTA
13	CAIXA DJ
14	QUADRO DE DISTRIBUIÇÃO GERAL
15	CAIXA DE ATERRAMENTO
16	CONDUTOR NEUTRO DO RAMAL DE ENTRADA
17	ELETRODUTO DE PROTEÇÃO DO CONDUTOR
18	HASTE DE ATERRAMENTO
19	BUCHA 90°
20	BUCHA E LUVA
21	ALÇA PRE-FORMADA

V= QUANTIDADE VARIÁVEL  
 E= MATERIAL FORNECIDO PELA ENERGISA  
 C= MATERIAL FORNECIDO PELO CONSUMIDO  
 A= ALTERNATIVA PARA SAÍDA SUBTERRÂNEA

**Quadro de Cargas QD**

Circuito	Descrição	Esquema	V (V)	Pot. total. (VA)	Pot. total. (W)	Fases	Pot. - R (W)	Pot. - S (W)	Pot. - T (W)	In' (A)	Condutor (mm2)	Ic (A)	Disj (A)
1	Iluminação Campo	F+F+T	220 V	4897,50	4800	R+S	2400	2400	2400	21,81	2#6 (6)T6 - EPR 1kV 90°	31,0	2x40A
2	Circuito de Comando	F+F	220 V	---	---	R+S	---	---	---	---	2#1,5 (1,5)T1,5 - 750V	14,0	2x10A
3	Reserva												
QD		3F+N+T	220 / 127 V	4897,50	4800	R+S	2400	2400	2400	21,81	2#10(10)+T10 EPR 1kV 90°	52,0	3x50A



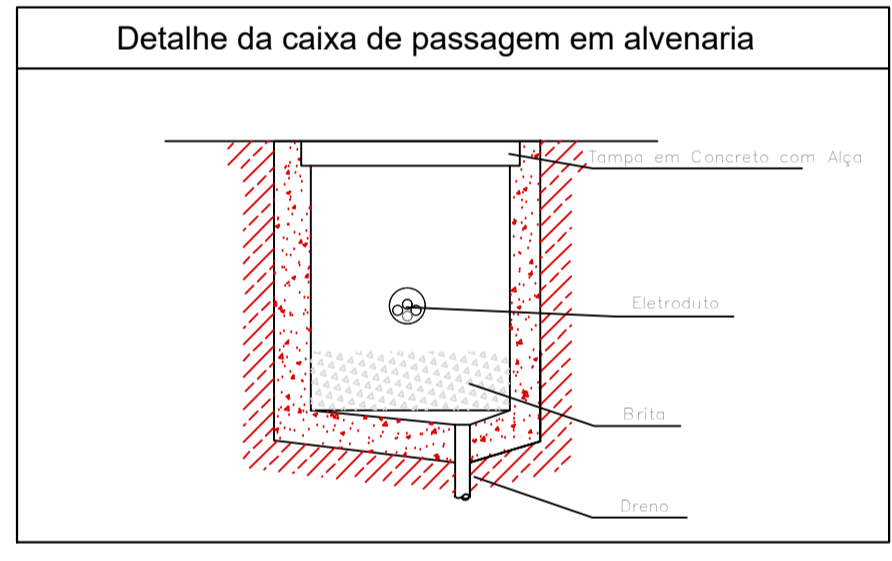
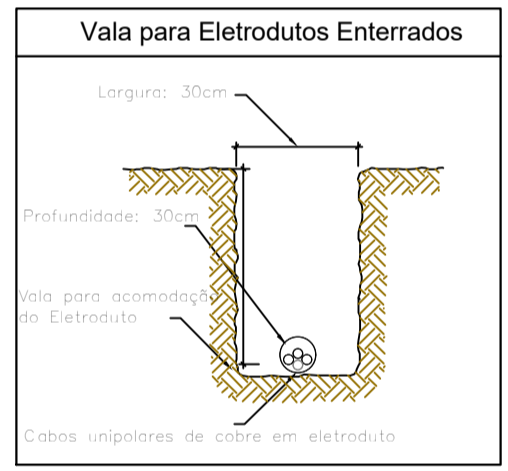
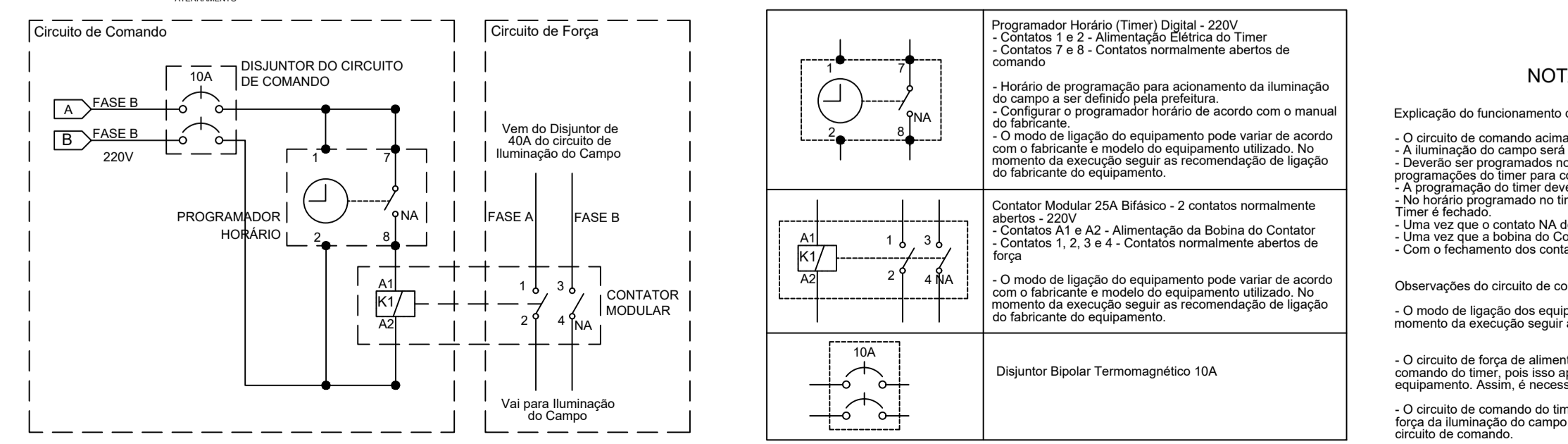
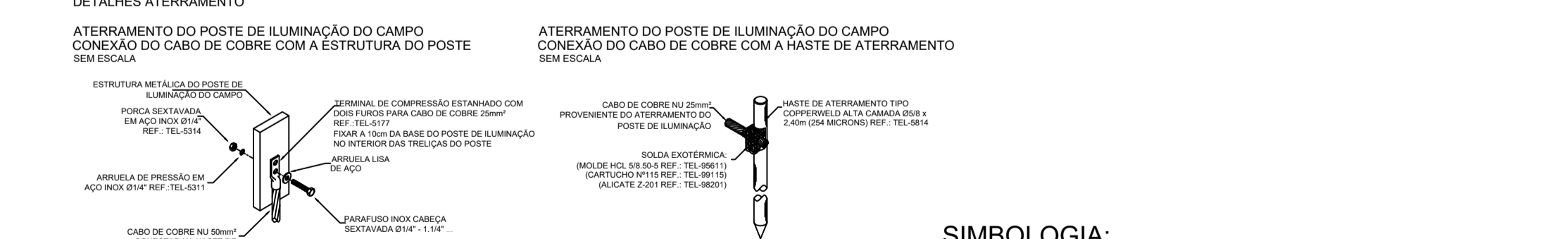
**DIAGRAMA UNIFILAR GERAL SEM ESCALA**

**Poste de Iluminação do campo:**

- Poste metálico com 7 metros de altura conforme projeto estrutural do campo;
- Três refletores LED por poste com potência de 400W;
- Refletor LED com alto fator de potência (>0,95) e baixas distorções harmônicas (THD <10%);
- Tensão de alimentação dos refletores - 220V;
- A tubulação que sobe no poste de iluminação para alimentação das cargas deve ser em eletroduto metálico galvanizado a fogo do tipo "pesado" com Ø1";
- Fixar a tubulação elétrica junto ao poste de iluminação;
- Utilizar condutete metálico tipo "T" no topo do poste para derivação para os dois refletores;
- Alertar o corpo dos refletores através do condutor terra do circuito conectado através de terminal oitai;
- Aterrar o poste metálico através de cabo de cobre nu#25mm<sup>2</sup> fixado a 10cm da base do poste, através de terminal de compressão e interligado a haste de terra localizada na caixa de passagem, através de solda exotérmica;

**ESPECIFICAÇÕES DO ATERRAMENTO DOS POSTES DE ILUMINAÇÃO DO CAMPO**

- Os quatro postes de iluminação do campo deverão ser aterrados.
- Os postes de iluminação devem ser aterrados por cabo de cobre nu #25mm<sup>2</sup>, fixado no poste de iluminação e em haste de aterramento no solo.
- A conexão do cabo de cobre nu #25mm<sup>2</sup> no poste deve-se dar através de terminal de compressão estanhado, fixado no poste através de parafusos e porcas. Esta conexão deve ser efetuada a aproximadamente 10 cm do solo, não sendo permitido o contato do terminal de compressão com o solo.
- A conexão do cabo de cobre com a haste de aterramento no solo deve ser efetuada através de solda exotérmica. A haste de aterramento deverá ficar abrigada no interior das caixas de passagem elétricas.
- A haste de aterramento deverá sair do tipo Haste Copperweld Ø5/8" x 2,40m alta camada 254 microns.
- O cabo de cobre nu #25mm<sup>2</sup> deve estar em contato direto com o solo, não devendo ser abrigado em eletroduto.
- O cabo de cobre nu #25mm<sup>2</sup> deve ser contínuo deste o terminal de compressão até a haste de terra.
- Os materiais utilizados e conexões devem suportar, sem danos, os efeitos térmicos e eletrodinâmicos de descargas atmosféricas, bem como os esforços acidentais previsíveis.
- No momento da execução do aterramento, deve-se considerar que a interligação de metais diferentes, sem precauções adequadas, pode causar problemas graves de corrosão eletrolítica. Neste caso deve-se utilizar conector específico para junção de diferentes tipos de metais.



PROJETO ELÉTRICO

PROJETO CAMPO SOCIETY MUNICIPAL LUMINÁRIAS / MG

PREFEITURA LUMINÁRIAS

CAMPO SOCIETY 18 X 36

RUA ANTÔNIO G DE FIGUEIREDO - VILA MURAD, LUMINÁRIAS - MG

PROJETO ELÉTRICO CAMPO SOCIETY 18 X 36

PRANCHA 1/1

PROJETO ELÉTRICO