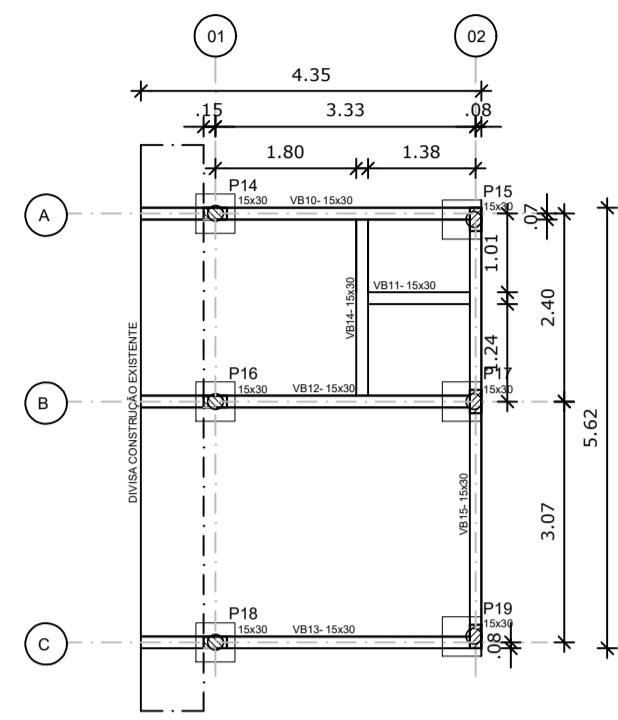
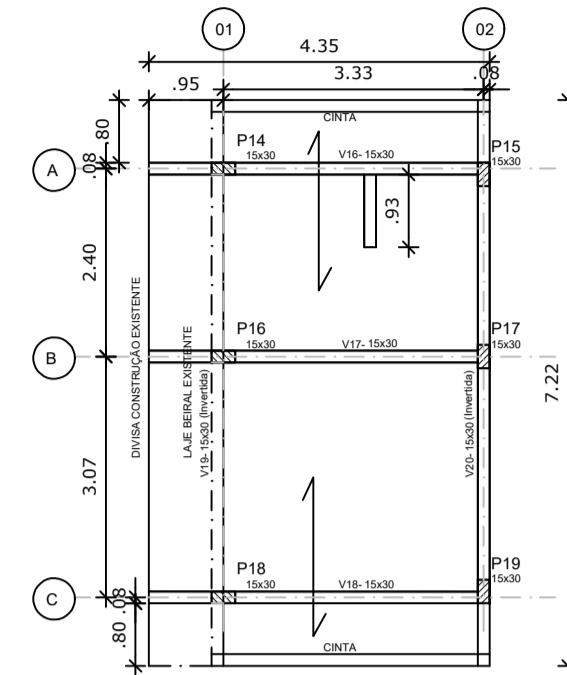


FUNDAÇÃO

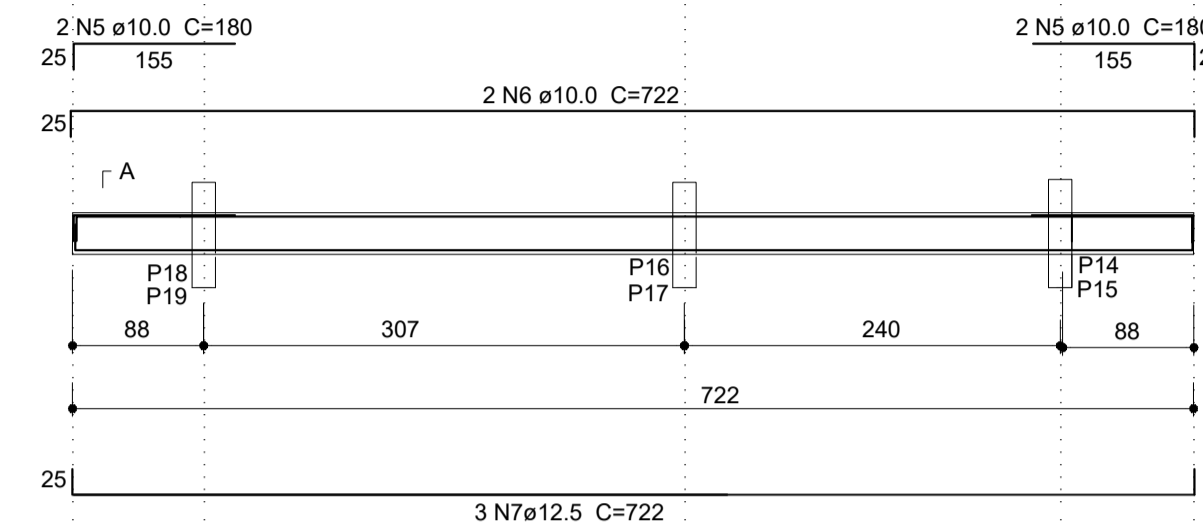


ESTRUTURA



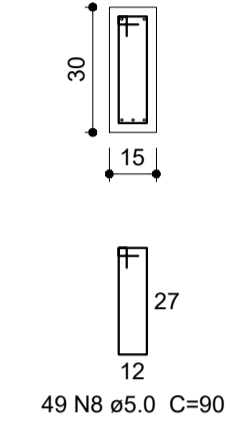
VIGAS V19; V20 = 7.22

ESC 1:50



SEÇÃO A-A

ESC 1:25



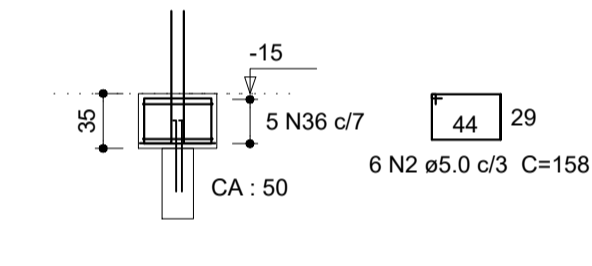
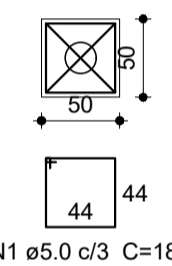
Resumo	
PESO TOTAL AÇO (kg)	383.82
Volume de concreto (C-25) =	4.89 m³

PLANTA BALDRAMES E BLOCOS AMPLIAÇÃO CRECHE III

BLOCOS E BROCAS
QUANT.: 6
PROF. BROCAS 5.00m

PLANTA
ESC 1:50

CORTE
ESC 1:50



6 N1 ø5.0 c/3 C=188

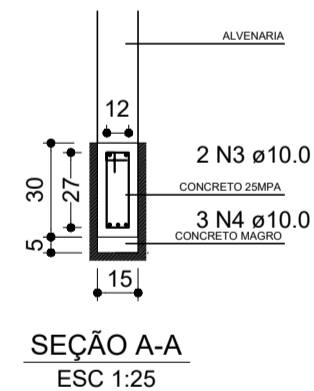
DIAM (mm)	QUANT. (bloco)	QUANT. (barra)	COMP. (m)	PESO (kg)	TOTAL (kg)
10.0	6	3	1.88	0.624	21.12
10.0	6	3	1.58	0.624	17.75
6.3	6	2	1.50	0.245	4.41
				TOTAL(kg)	43.28

Características dos materiais	
fck (kgf/cm²)	Ecs (kgf/cm²)
250	238000

Volume de concreto estacas = 0,94m³
Volume de concreto blocos = 0,53m³

BALDRAMES
QUANT.: 06

Baldrames			
Nome	Seção (cm)	Comp. (cm)	Est. ø5.0 (cm)
VB10	15x30	435	90
VB11	15x30	160	90
VB12	15x30	435	90
VB13	15x30	435	90
VB14	15x30	255	90
VB15	15x30	562	90
22.82m			



SEÇÃO A-A
ESC 1:25

DIAM (mm)	QUANT. (viga)	QUANT. (barra)	COMP. (m)	PESO (kg)	TOTAL (kg)
10.0	3	5	4.47	0.624	41.84
5.0	3	29	0.90	0.109	8.53
10.0	1	5	1.72	0.624	5.37
5.0	1	11	0.90	0.109	1.08
10.0	1	5	2.67	0.624	8.33
5.0	1	17	0.90	0.109	1.87
10.0	1	5	5.74	0.624	17.91
5.0	1	38	0.90	0.109	3.73
				TOTAL(kg)	88.46

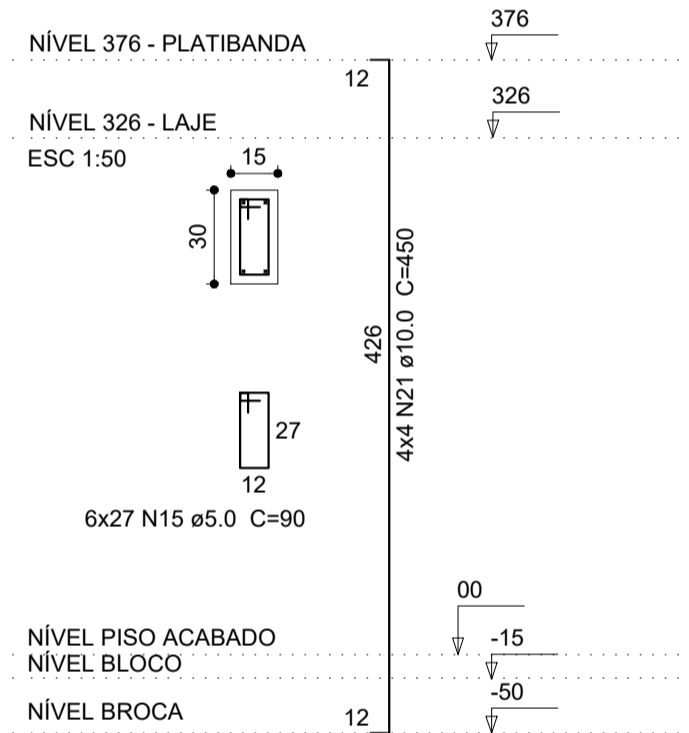
Características dos materiais	
fck (kgf/cm²)	Ecs (kgf/cm²)
250	238000

Volume de concreto = 1,03 m³

PLANTA VIGAS AMPLIAÇÃO CRECHE III

PILARES
QUANT.: 6

P14; P15; P16; P17; P18; P19



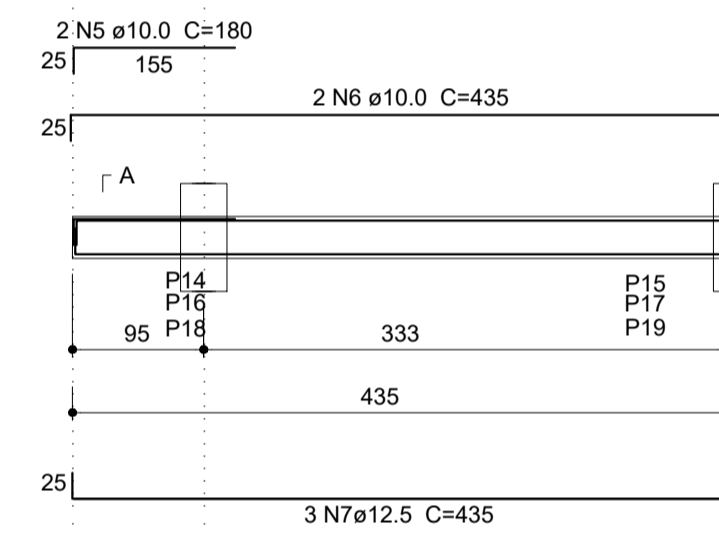
DIAM (mm)	QUANT. (pilares)	QUANT. (barra)	COMP. (m)	PESO (kg)	TOTAL (kg)
10.0	6	4	4.50	0.624	67.39
5.0	6	27	0.90	0.109	15.89
				TOTAL(kg)	83.28

Características dos materiais	
fck (kgf/cm²)	Ecs (kgf/cm²)
250	238000

Volume de concreto = 1.02 m³

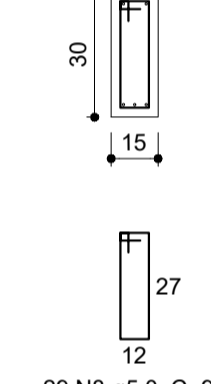
V16; V17; V18 = 4.35

ESC 1:50



SEÇÃO A-A

ESC 1:25



29 N8 ø5.0 C=90

DIAM (mm)	QUANT. (viga)	QUANT. (barra)	COMP. (m)	PESO (kg)	TOTAL (kg)
10.0	2	4	1.80	0.624	8.99
10.0	2	2	7.72	0.624	19.37
12.5	2	3	7.72	0.980	45.39
5.0	2	49	0.90	0.109	18.84
10.0	3	2	1.80	0.624	6.74
10.0	3	2	4.85	0.624	18.16
12.5	3	3	4.85	0.980	42.78
5.0	3	29	0.90	0.109	8.53
				TOTAL(kg)	168.80

Características dos materiais	
fck (kgf/cm²)	Ecs (kgf/cm²)
250	238000

Volume de concreto = 1.24 m³

PROJETO ESTRUTURAL

FOLHA 02/03
ESCALA DEFINIDA

PARA: AMPLIAÇÃO DA PROINFÂNCIA - CEIM SEMENTINHA DO AMOR.
FOLHA: ESTRUTURAL
END.: R. BENEDITO FERREIRA DE MELO - DISTRITO PONTE SEGURA - SENADOR AMARAL - MG
PROP.: PREFEITURA MUNICIPAL DE SENADOR AMARAL
CNPJ Nº41.778.556/0001-90



DECLARO QUE A APROVAÇÃO DO PROJETO NÃO IMPLICA NO RECONHECIMENTO POR PARTE DA PREFEITURA DO DIREITO DE PROPRIEDADE DO TERRENO.
PROPRIE.: PREFEITURA MUNICIPAL DE SENADOR AMARAL
CNPJ:41.778.556/0001-90

ÁREAS / M2	
TERRENO	1.629,59m²
ÁREA EXISTENTE	564,50²
ÁREA A CONSTRUIR	109,61m²
TOTAL DE ÁREA CONSTRUÍDA	674,11m²

AUTOR P.: ARQUITETA: EDIONE SILVIA FERREIRA CAU - A 19.326-7
RESP. T.: ARQUITETA: EDIONE SILVIA FERREIRA CAU - A 19.329-7

APROVAÇÕES:

DATA - 06/06/2025