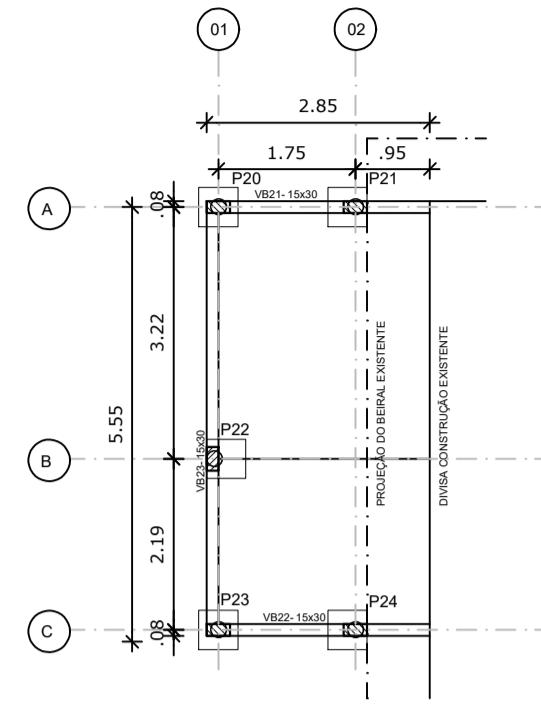
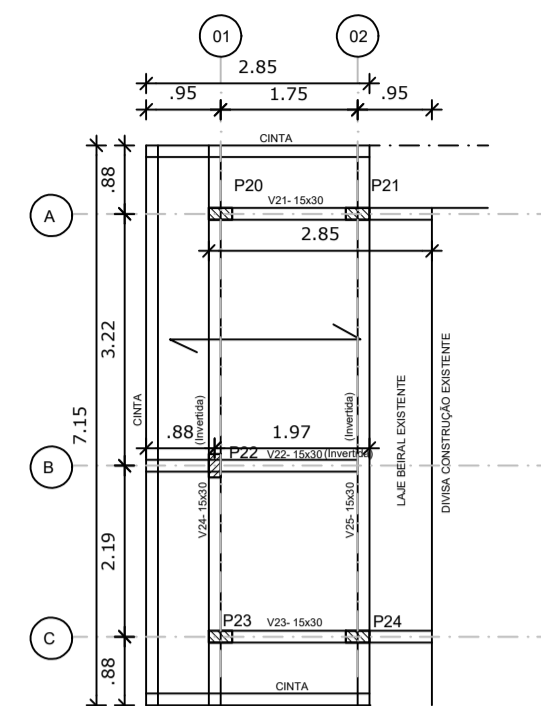


FUNDAÇÃO

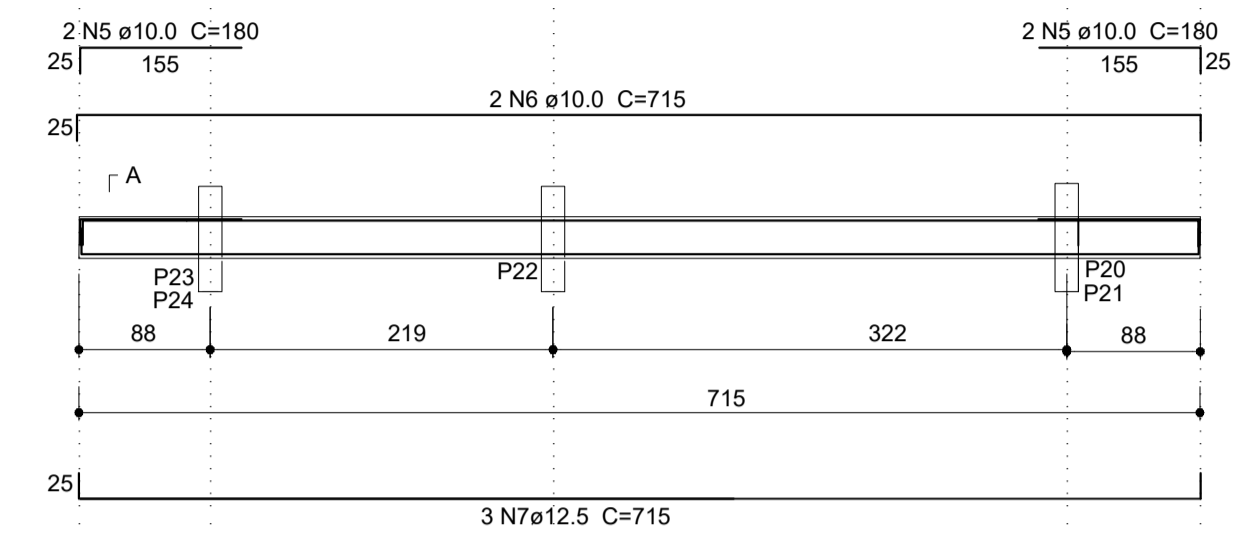


ESTRUTURA



VIGAS V24; V25 = 7.15

ESC 1:50



Resumo

PESO TOTAL AÇO 285.79 (kg)

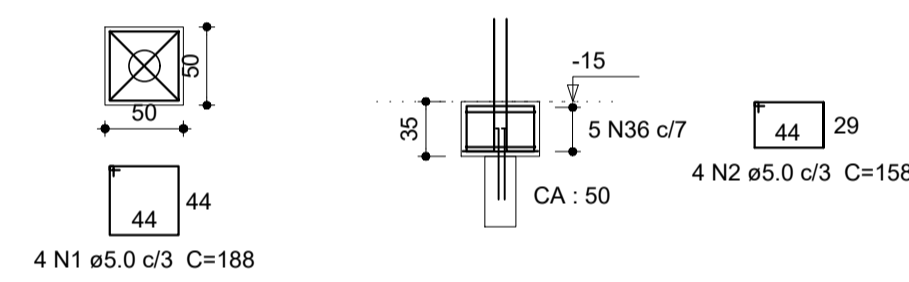
Volume de concreto (C-25) = 3.73 m³

PLANTA BALDRAMES E BLOCOS AMPLIAÇÃO SECRETARIA

BLOCOS E BROCAS
QUANT.: 5
PROF. BROCAS 5.00m

PLANTA
ESC 1:50

CORTE
ESC 1:50



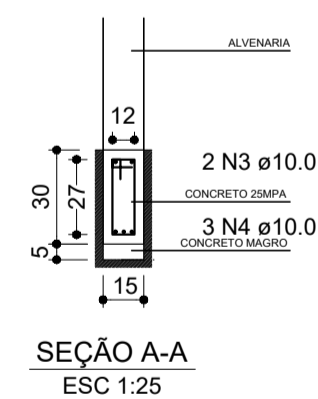
DIAM (mm)	QUANT. (bloco)	QUANT. (barra)	COMP. (m)	PESO (kg)	TOTAL (kg)
10.0	5	3	1.88	0.624	17.60
10.0	5	3	1.58	0.624	14.79
6.3	5	2	1.50	0.245	3.68
				TOTAL(kg)	36.07

Características dos materiais
fck (kgf/cm²) 250
Ecs (kgf/cm²) 238000

Volume de concreto estacas = 0,79m³
Volume de concreto blocos = 0,44m³

BALDRAMES
QUANT.: 03 - 11,25m

Nome	Seção (cm)	Comp. (cm)	Est. ø5.0 (cm)
VB21	15x30	285	90
VB22	15x30	285	90
VB23	15x30	555	90
11,25m			



DIAM (mm)	QUANT. (viga)	QUANT. (barra)	COMP. (m)	PESO (kg)	TOTAL (kg)
10.0	2	5	2.97	0.624	18.53
5.0	2	19	0.90	0.109	3.73
10.0	1	5	5.62	0.624	17.53
5.0	1	37	0.90	0.109	3.63
				TOTAL(kg)	43.42

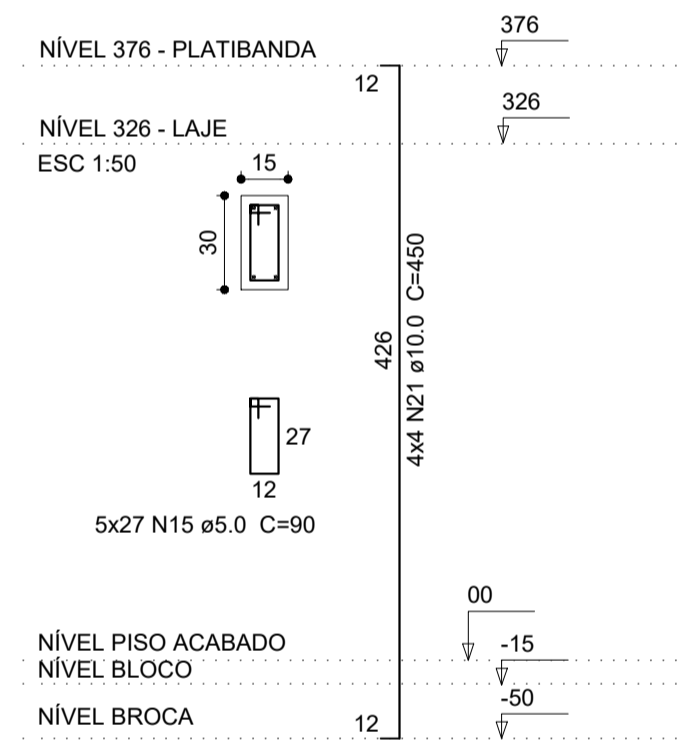
Características dos materiais
fck (kgf/cm²) 250
Ecs (kgf/cm²) 238000

Volume de concreto = 0.51 m³

PLANTA VIGAS AMPLIAÇÃO SECRETARIA

PILARES
QUANT.: 5

P20; P21; P22; P23; P24



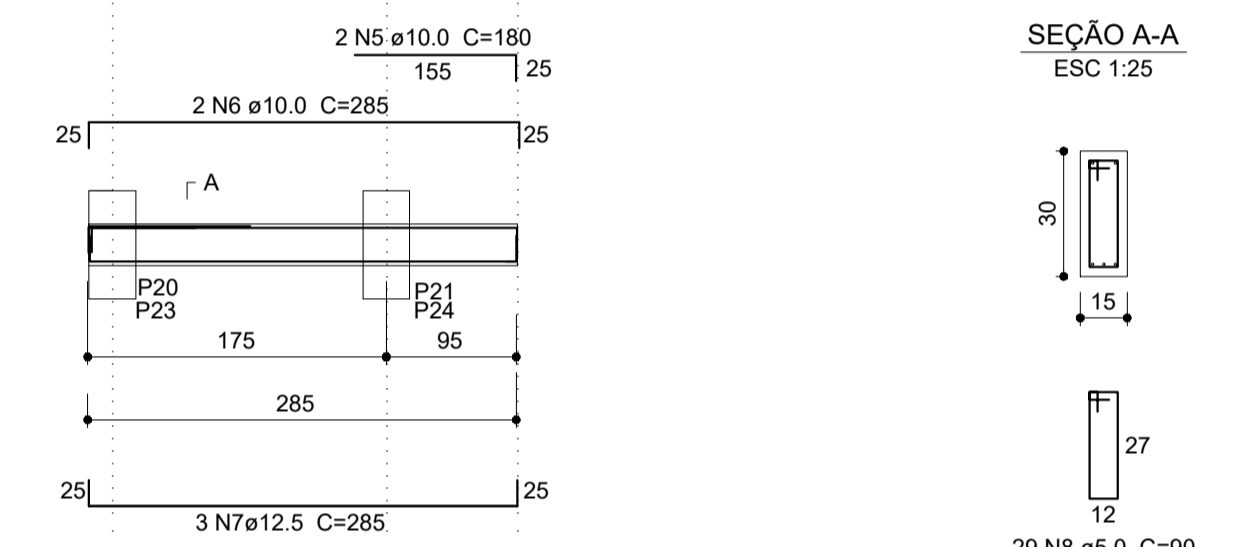
DIAM (mm)	QUANT. (pilar)	QUANT. (barra)	COMP. (m)	PESO (kg)	TOTAL (kg)
10.0	5	4	4.50	0.624	56.16
5.0	5	27	0.90	0.109	13.24
				TOTAL(kg)	69.40

Características dos materiais
fck (kgf/cm²) 250
Ecs (kgf/cm²) 238000

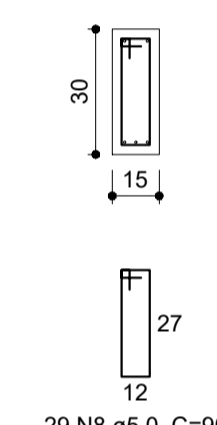
Volume de concreto = 0.85 m³

V21; V23 = 2.85

ESC 1:50

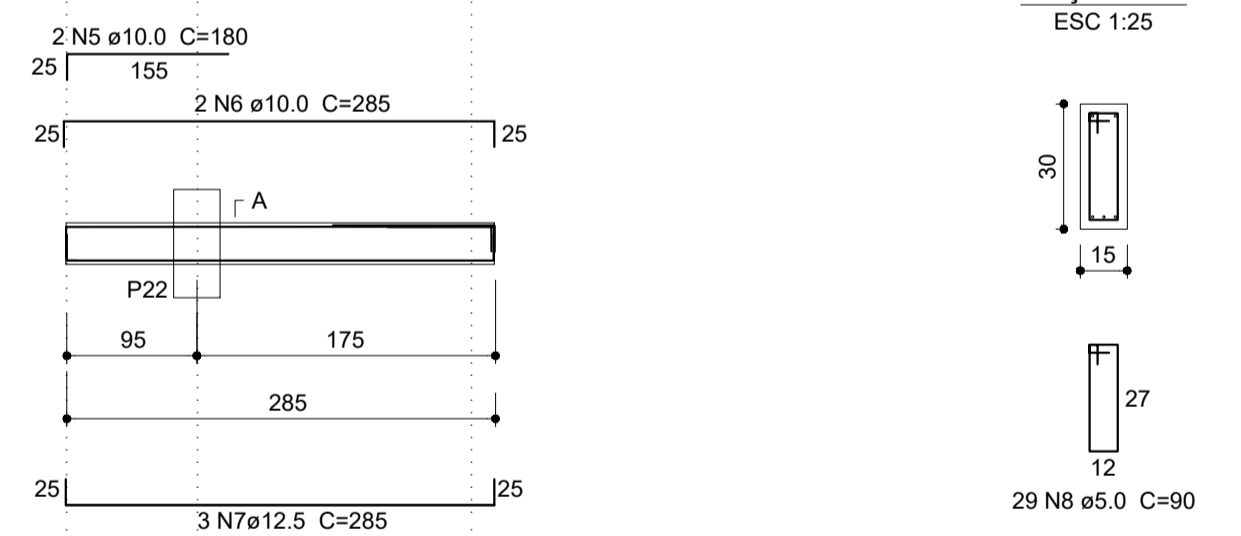


SEÇÃO A-A
ESC 1:25

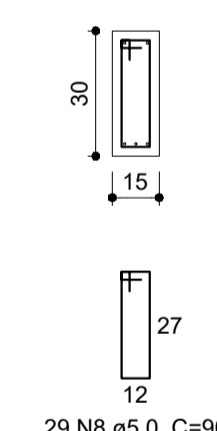


V22 = 2.85

ESC 1:50



SEÇÃO A-A
ESC 1:25



DIAM (mm)	QUANT. (viga)	QUANT. (barra)	COMP. (m)	PESO (kg)	TOTAL (kg)
10.0	2	4	1.80	0.624	8.99
10.0	2	2	7.65	0.624	19.09
12.5	2	3	7.65	0.980	44.96
5.0	2	48	0.90	0.109	9.42
10.0	3	2	1.80	0.624	6.74
10.0	3	2	3.35	0.624	12.54
12.5	3	3	3.35	0.980	29.55
5.0	3	19	0.90	0.109	5.59
				TOTAL(kg)	136.90

Características dos materiais
fck (kgf/cm²) 250
Ecs (kgf/cm²) 238000

Volume de concreto = 1.03 m³

PROJETO ESTRUTURAL

FOLHA 03/03

ESCALA DEFINIDA

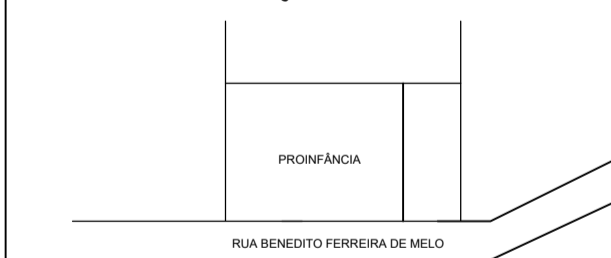
PARA: AMPLIAÇÃO DA PROINFÂNCIA - CEIM SEMENTINHA DO AMOR.

FOLHA: ESTRUTURAL

END.: R. BENEDITO FERREIRA DE MELO - DISTRITO PONTE SEGURA - SENADOR AMARAL - MG

PROP.: PREFEITURA MUNICIPAL DE SENADOR AMARAL
CNPJ Nº41.778.556/0001-90

SITUAÇÃO SEM ESCALA



DECLARO QUE A APROVAÇÃO DO PROJETO NÃO IMPLICA NO RECONHECIMENTO POR PARTE DA PREFEITURA DO DIREITO DE PROPRIEDADE DO TERRENO.

PROPRIE.: PREFEITURA MUNICIPAL DE SENADOR AMARAL
CNPJ:41.778.556/0001-90

AUTOR P.: ARQUITETA: EDIONE SILVIA FERREIRA
CAU - A 19.326-7

RESP. T.: ARQUITETA: EDIONE SILVIA FERREIRA
CAU - A 19.329-7

ÁREAS / M2

TERRENO	1.629,59m²
ÁREA EXISTENTE	564,50²
ÁREA A CONSTRUIR	109,61m²
TOTAL DE ÁREA CONSTRUÍDA	674,11m²

APROVAÇÕES:

DATA - 06/06/2025