



PREFEITURA MUNICIPAL DE SERRANOS

ESTADO DE MINAS GERAIS

MEMORIAL DESCRITIVO

QUADRA COBERTA – MODELO 2



ESCOLA: ESCOLA MUNICIPAL RIBEIRO PENA

ENDEREÇO: TRAVESSA SENHOR BOM JESUS, S/Nº, BAIRRO CRUZEIRO, SERRANOS-MG.



PREFEITURA MUNICIPAL DE SERRANOS

ESTADO DE MINAS GERAIS

INTRODUÇÃO

Este memorial tem o objetivo de orientar construtores, caixas escolares, prefeituras e a fiscalização acerca da construção das quadras poliesportivas e pátios cobertos a serem executados no âmbito da Secretaria de Estado de Educação de Minas Gerais ou através de convênio.

Juntamente com os projetos e planilha de serviços será entregue o CADERNO DE ESPECIFICAÇÕES que tem por objetivo fixar as condições gerais e específicas que deverão ser obedecidas na execução das obras de implantação de uma quadra poliesportiva.

Este memorial descritivo é documento complementar do Caderno de Especificações e da Planilha de Serviços, contendo normas técnicas, recomendações dos fabricantes e projetos.

MODELOS E PRINCIPAIS CARACTERÍSTICAS

A quadra cujos recursos serão repassados pela Secretaria de Estado de Educação de Minas Gerais para as Caixas escolares e prefeituras são padronizados como segue:

Modelo 2 – 773,95 m² 23,00 X 33,65m

ALTURA 9,00m

PALCO 48,26m²

ALAMBRADO ESPORTIVO 148,02m (h 1,00m e h 2,00m)

PASSEIO 274,81m²

PILARES 14

ALTURA PILARES 6,00m

LUMINÁRIAS PARA QUADRA 12un

DEPÓSITO DE MATERIAL 10,40m²

CAMARIM não possui

ARQUIBANCADA 34,30m

VESTIÁRIO MASCULINO não possui

VESTIÁRIO FEMININO não possui

BANHEIRO ACESSÍVEL 7,67m² 2 unidades

PISO DA QUADRA 493,88m²

COBERTURA 800,26m²

EMPENAS (TODO PERÍMETRO) 277,20m²

BEBEDOUROS 2cj

RESERVATÓRIO DE CAPTAÇÃO DE ÁGUA PLUVIAL 10.000l



PREFEITURA MUNICIPAL DE SERRANOS

ESTADO DE MINAS GERAIS

ACESSIBILIDADE

A quadra será dotada de equipamentos e rampas para atender o disposto na norma ABNT NBR 9050

MATERIAIS

Todo e qualquer material a ser empregado na Obra será, obrigatoriamente, de primeira qualidade e comprovada eficiência para o fim a que se destina satisfazendo às presentes especificações.

Caso ocorra a necessidade de substituição de algum material por outro equivalente, somente poderá ocorrer mediante autorização expressa e por escrito da Equipe Técnica da SEE ou da Prefeitura, no caso dos Convênios.

Caberá à essa Equipe Técnica sempre que preciso exigir do Construtor ou efetuar por iniciativa própria todos os testes e ensaios dos materiais aplicados na obra, sempre que considere necessário, de modo a preservar sua boa qualidade.

MÃO DE OBRA

A mão de obra a ser empregada, sempre que necessário especializada, deverá ser de primeira qualidade, com operários tecnicamente capazes e conhecedores de suas funções.

Com isso espera-se obter em todos os serviços a melhor execução e o melhor esmero possível em acabamentos, que só deverão ser aceitos pela Equipe Técnica da SEE ou Prefeitura em caso de convênios nessas condições.

Todos os funcionários deverão estar uniformizados.

SEGURANÇA

Para execução dos serviços, os operários deverão utilizar, obrigatoriamente, equipamentos de proteção individual (EPI) e de proteção coletiva (EPC)

Devem possuir treinamento nas Normas Regulamentadoras (NR) 01, 06, 10, 18 e 35, os certificados poderão ser solicitados em qualquer momento durante a obra.



PREFEITURA MUNICIPAL DE SERRANOS

ESTADO DE MINAS GERAIS

FERRAMENTAL E EQUIPAMENTOS

Para a execução dos serviços, o construtor deverá dispor no canteiro de obras do ferramental e dos equipamentos necessários e indispensáveis ao desenvolvimento dos trabalhos em boas condições de uso.

ORIENTAÇÕES FINAIS

Após a assinatura do contrato a contratada deverá proceder a aferição das dimensões, dos alinhamentos, dos ângulos e de quaisquer outras indicações constantes no projeto, havendo divergências com as reais condições encontradas no local, esta deverá ser comunicada à fiscalização para as medidas cabíveis.

A contratada manterá em perfeitas condições todas as referências de nível e de alinhamento o que permitirá reconstituir ou aferir a locação em qualquer tempo e oportunidade.

A locação será feita sempre pelos eixos dos elementos construtivos.

No decorrer da execução dos serviços, a contratada deverá obedecer, com rigor, às especificações e aos projetos, sob pena de ter que demolir e refazer tudo o que estiver em desacordo com os documentos supracitados, sem direito a qualquer indenização;

Durante a execução dos serviços, e desde que previamente aprovado pela fiscalização, a contratada poderá utilizar as dependências da unidade escolar onde será executado os serviços, como depósito, almoxarifado, etc. e suas áreas livres como canteiro de obras, desde que em qualquer dos casos não haja comprometimento às atividades escolares e danos à estrutura existente;

Todos os materiais a serem empregados na obra serão novos e de boa qualidade, não sendo permitido o reuso de nenhum material.

A contratada deverá fornecer com a necessária antecedência à fiscalização, as amostras de todos os materiais, antes do emprego dos mesmos na execução da obra, bem como à apresentação de protótipos quando solicitado;

Para os materiais especificados serão admitidos similares, subentendendo-se como similar, um material de igual ou superior qualidade, que desempenhe idêntica função construtiva e apresente as mesmas características exigidas pelas especificações a ser provado pela contratada.

A aprovação destes materiais deverá ser feita previamente pela fiscalização, podendo esta solicitar à Contratada apresentação de certificação e/ou notas fiscais;



PREFEITURA MUNICIPAL DE SERRANOS

ESTADO DE MINAS GERAIS

Correrão por conta da contratada, todos os itens relacionados com a execução da obra, tais como: materiais, mão de obra, EPI, EPC, obrigações sociais e equipamentos necessários à boa execução dos serviços;

A fiscalização terá poderes para afastar da obra qualquer funcionário que seja julgado nocivo ou prejudicial ao bom andamento dos serviços;

A contratada será responsável por todas as despesas e providências para a aprovação dos projetos, licenças, alvarás e habite-se.

A contratada se obriga a retirar do canteiro de obras quaisquer materiais porventura rejeitados pela Fiscalização;

A contratada deverá providenciar, com a urgência possível:

- As Anotações de Responsabilidade Técnica junto ao CREA ou CAU, nos termos da Lei 6496/77;
- O Alvará de Construção, na forma das disposições em vigor;
- Toda a documentação necessária junto ao INSS, Delegacia Regional do Trabalho, concessionária de serviços públicos e demais órgãos pertinentes;

Os materiais a serem empregados, bem como as obras e os serviços a serem executados, deverão obedecer rigorosamente:

- Às normas e especificações constantes deste memorial, caderno de especificação e desenhos;
- Às normas da ABNT;
- Aos regulamentos das Empresas Concessionárias;
- Às prescrições e recomendações dos fabricantes;
- Às normas internacionais consagradas, na falta das normas da ABNT;

Correrá por conta exclusiva da contratada a responsabilidade por quaisquer acidentes no trabalho de execução das obras, bem como as indenizações que possam vir a ser devidas a terceiros por fatos relacionados com a obra, ainda que ocorridos fora do canteiro.

A contratada obedecerá ao disposto nas Normas de Segurança do Trabalho nas Atividades da Construção Civil, CIPA e SESMT, com apresentação, quando exigível, do PCMAT – Programa de Condições de Meio Ambiente de Trabalho.

Concluída a obra, a Contratada apresentará “As Built” de todos os projetos.

Os serviços omissos nestas especificações somente serão considerados extraordinários quando autorizados, por escrito, pela fiscalização.



PREFEITURA MUNICIPAL DE SERRANOS

ESTADO DE MINAS GERAIS

Quaisquer dos itens mencionados nas presentes especificações e não incluídos nos desenhos de execução dos projetos, ou vice-versa, terão a mesma significação como se figurassem em ambos, sendo a execução de responsabilidade da contratada.

Nenhuma modificação poderá ser feita nos desenhos, nas especificações dos projetos arquitetônicos ou nas planilhas sem autorização expressa e por escrito pela fiscalização.

A fiscalização não aceitará, sob nenhum pretexto, a transferência de qualquer responsabilidade da contratada para outras entidades, sejam fabricantes, técnicos, subempreiteiros etc.

A fiscalização poderá admitir subempreiteiros da contratada, desde que submetidos a sua previa aprovação, sem que, entretanto, tal ato implique em qualquer aceitação de transferência de responsabilidade.

A contratada deverá registrar e aprovar, junto aos órgãos competentes e as suas custas, todos os projetos relativos ao empreendimento.

Deverá arcar, ainda, com as despesas relativas a taxas, emolumentos, impostos e demais que se fizerem necessárias ao correto desenvolvimento dos trabalhos.

A contratada será responsável pela proteção de todas as instalações em obra, até sua formal entrega à Caixa Escolar.

As normas de segurança constantes destas especificações não desobrigam a contratada do cumprimento de outras disposições legais, federais, municipais e estaduais pertinentes, sendo de sua inteira responsabilidade os processos ou ações movidas por pessoas físicas ou jurídicas em decorrência de negligência nas precauções exigidas no trabalho ou da utilização de materiais inaceitáveis na execução dos serviços.

Todas as questões, reclamações, demandas judiciais, ações por perdas ou danos e indenizações oriundas de danos causados pela contratada serão de sua inteira responsabilidade, não cabendo, em nenhuma hipótese, responsabilidade solidária por parte da Caixa Escolar.

No caso em que a contratada venha como resultado das suas operações a danificar áreas pública ou de terceiros, ele as deverá recuperar deixando-as em conformidade com o seu estado original.

Cumpra a contratada providenciar e manter o pessoal habilitado necessário para a execução da obra até o cumprimento integral do contrato.



PREFEITURA MUNICIPAL DE SERRANOS

ESTADO DE MINAS GERAIS

A contratada deverá apresentar e fazer constar o nome no diário de obras do engenheiro ou arquiteto residente, inscrito no CREA ou CAU, que, na ausência do Responsável Técnico, será o seu representante.

Somente esses profissionais serão considerados habilitados a tratar com a fiscalização.

Os representantes da fiscalização e toda pessoa autorizada pela mesma terão livre acesso às obras e a todos os locais onde estejam sendo realizados os trabalhos, estocados e/ou fabricados materiais e equipamentos relativos à obra, ainda que nas dependências da contratada.

A contratada deverá providenciar Diário de Obra, dotado de páginas numeradas e em três vias, onde serão registradas todas as atividades, ocorrências e demais fatos relevantes relativos à obra que deverá constar entre outros:

- As condições meteorológicas prejudiciais ao andamento dos trabalhos;
- As consultas à fiscalização;
- As datas de conclusão das etapas, caracterizadas de acordo com o cronograma aprovado;
- Os acidentes ocorridos na execução da obra ou serviço;
- As respostas às interpelações da fiscalização;
- A eventual escassez de material que resulte em dificuldade para execução da obra e/ou serviço;
- Medições das etapas de obras e respectivos valores a serem faturados;
- Outros fatos que, a juízo da contratada, devam ser objeto de registro.

Para qualquer serviço mal executado, a fiscalização reservar-se-á o direito de modificar, refazer, substituir da forma e com os materiais que melhor lhe convierem, sem que tal fato acarrete em solicitação de ressarcimento financeiro por parte da contratada, nem extensão do prazo para conclusão da obra.

A obra somente será considerada entregue após o término, por completo, de todos os trabalhos, inclusive a limpeza final, desde que efetuada a vistoria pela fiscalização e, em aceitando a entrega, emitirá o termo de recebimento provisório.



PREFEITURA MUNICIPAL DE SERRANOS

ESTADO DE MINAS GERAIS

Serranos-MG, 16 de junho de 2025.

CLIFFORD PETERLE Assinado de forma digital por
REZENDE:85582662 CLIFFORD PETERLE
634 REZENDE:85582662634
Dados: 2025.06.16 10:22:52
-03'00'

Clifford Peterle Rezende

Engenheiro Civil – CREAMG nº56.477/D

R. T. Prefeitura Municipal de Serranos-MG

REGINALDO RAE Assinado de forma digital
ARANTES:86906577 por REGINALDO RAE
620 ARANTES:86906577620

Reginaldo Rael Arantes

Prefeito Municipal de Serranos-MG



Anotação de Responsabilidade Técnica - ART
Lei nº 6.496, de 7 de dezembro de 1977

CREA-MG

ART OBRA / SERVIÇO
Nº MG20254029785

Conselho Regional de Engenharia e Agronomia de Minas Gerais

INICIAL

1. Responsável Técnico

CLIFFORD PETERLE REZENDE

Título profissional: **ENGENHEIRO CIVIL**

RNP: **1402344392**

Registro: **MG0000056477D MG**

Empresa contratada: **ENGETEC ENGENHARIA LTDA**

Registro Nacional: **11994-MG**

2. Dados do Contrato

Contratante: **PREFEITURA MUNICIPAL DE SERRANOS-MG**

CPF/CNPJ: **18.008.912/0001-75**

PRAÇA DOZE DE DEZEMBRO

Nº: **60**

Complemento:

Bairro: **CENTRO**

Cidade: **SERRANOS**

UF: **MG**

CEP: **37452000**

Contrato: **Não especificado**

Celebrado em: **13/06/2025**

Valor: **R\$ 2.738,34**

Tipo de contratante: **Pessoa Jurídica de Direito Público**

Ação Institucional: **Outros**

3. Dados da Obra/Serviço

OUTROS TRAVESSA SENHOR BOM JESUS

Nº: **00**

Complemento: **ESCOLA MUNICIPAL RIBEIRO PENA**

Bairro: **CRUZEIRO**

Cidade: **SERRANOS**

UF: **MG**

CEP: **36235000**

Data de Início: **13/06/2025**

Previsão de término: **18/06/2025**

Coordenadas Geográficas: **0, 0**

Finalidade: **OUTROS**

Código: **Não Especificado**

Proprietário: **PREFEITURA MUNICIPAL DE SERRANOS-MG**

CPF/CNPJ: **18.008.912/0001-75**

4. Atividade Técnica

	Quantidade	Unidade
14 - Elaboração		
3 - Anteprojeto > CONSTRUÇÃO CIVIL > EDIFICAÇÕES > DE EDIFICAÇÃO > #1.1.1.4 - EM MATERIAIS MISTOS	773,95	m²
3 - Anteprojeto > CONSTRUÇÃO CIVIL > EDIFICAÇÕES > DE ACESSIBILIDADE DE EDIFICAÇÃO > #1.1.3.4 - PARA FINS DIVERSOS	773,95	m²
35 - Elaboração de orçamento > CONSTRUÇÃO CIVIL > EDIFICAÇÕES > DE EDIFICAÇÃO > #1.1.1.4 - EM MATERIAIS MISTOS	773,95	m²
38 - Especificação > CONSTRUÇÃO CIVIL > EDIFICAÇÕES > DE EDIFICAÇÃO > #1.1.1.4 - EM MATERIAIS MISTOS	773,95	m²
29 - Detalhamento > CONSTRUÇÃO CIVIL > EDIFICAÇÕES > DE EDIFICAÇÃO > #1.1.1.4 - EM MATERIAIS MISTOS	773,95	m²
77 - Planejamento > CONSTRUÇÃO CIVIL > EDIFICAÇÕES > DE EDIFICAÇÃO > #1.1.1.4 - EM MATERIAIS MISTOS	773,95	m²
18 - Fiscalização		
60 - Fiscalização de obra > CONSTRUÇÃO CIVIL > EDIFICAÇÕES > DE EDIFICAÇÃO > #1.1.1.4 - EM MATERIAIS MISTOS	773,95	m²

Após a conclusão das atividades técnicas o profissional deve proceder a baixa desta ART

5. Observações

ART ESPECÍFICA REFERENTE A CONSTRUÇÃO DE QUADRA COBERTA MODELO 2 - CONVÊNIO SEEMG.

6. Declarações

- Declaro estar ciente de que devo cumprir as regras de acessibilidade previstas nas normas técnicas da ABNT, na legislação específica e no decreto n. 5296/2004.

- Declaro, nos termos da Lei Federal nº 13.709, de 14 de agosto de 2018 - Lei Geral de Proteção de Dados Pessoais (LGPD), que estou ciente de que meus dados pessoais e eventuais documentos por mim apresentados nesta solicitação serão utilizados conforme a Política de Privacidade do CREA-MG, que encontra-se à disposição no seguinte endereço eletrônico: <https://www.crea-mg.org.br/transparencia/lgpd/politica-privacidade-dados>. Em caso de cadastro de ART para PESSOA FÍSICA, declaro que informei ao CONTRATANTE e ao PROPRIETÁRIO que para a emissão desta ART é necessário cadastrar nos sistemas do CREA-MG, em campos específicos, os seguintes dados pessoais: nome, CPF e endereço. Por fim, declaro que estou ciente que é proibida a inserção de qualquer dado pessoal no campo "observação" da ART, seja meu ou de terceiros.

- Declaro, nos termos da Lei Federal nº 13.709, de 14 de agosto de 2018 - Lei Geral de Proteção de Dados Pessoais (LGPD), que estou ciente de que não posso compartilhar a ART com terceiros sem o devido consentimento do contratante e/ou do(a) proprietário(a), exceto para cumprimento de dever legal.

A autenticidade desta ART pode ser verificada em: <https://crea-mg.sitac.com.br/publico/>, com a chave: 9dZWZ

Impresso em: 13/06/2025 às 17:26:23 por: , ip: 168.227.62.28

www.crea-mg.org.br

atendimento@crea-mg.org.br

Tel: 0800 031 2732

Fax:





Anotação de Responsabilidade Técnica - ART
Lei nº 6.496, de 7 de dezembro de 1977

CREA-MG

ART OBRA / SERVIÇO
Nº MG20254029785

Conselho Regional de Engenharia e Agronomia de Minas Gerais

INICIAL

7. Entidade de Classe

AREA DAS ÁGUAS - Associação Regional de Engenharia, Arquitetura e Agronomia das Águas

8. Assinaturas

Declaro serem verdadeiras as informações acima

_____, _____ de _____ de _____
 Local data

CLIFFORD PETERLE
REZENDE:8558266
2634

Assinado de forma digital por
 CLIFFORD PETERLE
 REZENDE:85582662634
 Dados: 2025.06.16 10:22:09
 -03'00'

CLIFFORD PETERLE REZENDE - CPF: 855.826.626-34
 REGINALDO RAEL
 ARANTES:86906577620

Assinado de forma digital por REGINALDO
 RAEL ARANTES:86906577620

PREFEITURA MUNICIPAL DE SERRANOS-MG - CNPJ: 18.008.912/0001-75

9. Informações

* A ART é válida somente quando quitada, mediante apresentação do comprovante do pagamento ou conferência no site do Crea.

10. Valor

Valor da ART: **R\$ 103,03** Registrada em: **13/06/2025** Valor pago: **R\$ 103,02** Nosso Número: **8608487417**

A autenticidade desta ART pode ser verificada em: <https://crea-mg.sitac.com.br/publico/>, com a chave: 9dZWZ
 Impresso em: 13/06/2025 às 17:26:24 por: , ip: 168.227.62.28





PREFEITURA MUNICIPAL DE SERRANOS

ESTADO DE MINAS GERAIS

RELATÓRIO FOTOGRÁFICO COLORIDO

CONCEDENTE: SECRETARIA DE ESTADO DE EDUCAÇÃO – SEE.

CONVENENTE: PREFEITURA MUNICIPAL DE SERRANOS-MG.

OBJETO: CONSTRUÇÃO QUADRA COBERTA – MODELO 2.

LOCAL: ESCOLA MUNICIPAL RIBEIRO PENA, LOCALIZADA NA TRAVESSA SENHOR BOM JESUS, S/Nº, BAIRRO CRUZEIRO, SERRANOS-MG.

FOTOGRAFIAS COLORIDAS COM IDENTIFICAÇÃO DO LOCAL DA OBRA E DATA DE REGISTRO

FOTO 01



FOTO 02



Descrição: Detalhe do terreno onde deverá ser construída a quadra – Data da foto: 09/06/2025.

Descrição: Detalhe do terreno onde deverá ser construída a quadra – Data da foto: 09/06/2025.



PREFEITURA MUNICIPAL DE SERRANOS

ESTADO DE MINAS GERAIS

FOTO 03



FOTO 04



Descrição: Detalhe do terreno onde deverá ser construída a quadra – Data da foto: 09/06/2025.

Descrição: Detalhe do terreno onde deverá ser construída a quadra – Data da foto: 09/06/2025.



PREFEITURA MUNICIPAL DE SERRANOS

ESTADO DE MINAS GERAIS

FOTO 05



FOTO 06



Descrição: Detalhe do terreno onde deverá ser construída a quadra – Data da foto: 09/06/2025.

Descrição: Detalhe do terreno onde deverá ser construída a quadra – Data da foto: 09/06/2025.



PREFEITURA MUNICIPAL DE SERRANOS

ESTADO DE MINAS GERAIS

FOTO 07



FOTO 08



Descrição: Detalhe do terreno onde deverá ser construída a quadra – Data da foto: 09/06/2025.

Descrição: Detalhe do terreno onde deverá ser construída a quadra – Data da foto: 09/06/2025.



PREFEITURA MUNICIPAL DE SERRANOS

ESTADO DE MINAS GERAIS

FOTO 09



FOTO 10



Descrição: Detalhe de logradouro público confrontante ao terreno onde deverá ser construída a quadra – Data da foto: 09/06/2025.

Descrição: Detalhe de logradouro público confrontante ao terreno onde deverá ser construída a quadra – Data da foto: 09/06/2025.

ASSINATURAS

**CLIFFORD PETERLE
REZENDE:8558266
2634**

Assinado de forma digital
por CLIFFORD PETERLE
REZENDE:85582662634
Dados: 2025.06.16 10:23:18
-03'00'

Clifford Peterle Rezende
Engenheiro Civil
CREAMG nº56.477/D

16/06/2025
Data

Assinatura do Responsável Técnico do
Conveniente

Carimbo de Identificação
com CREA

**REGINALDO RAE
ARANTES:869065
77620**

Assinado de forma
digital por REGINALDO
RAEL
ARANTES:86906577620

Reginaldo Rael Arantes
Prefeito Municipal de
Serranos-MG

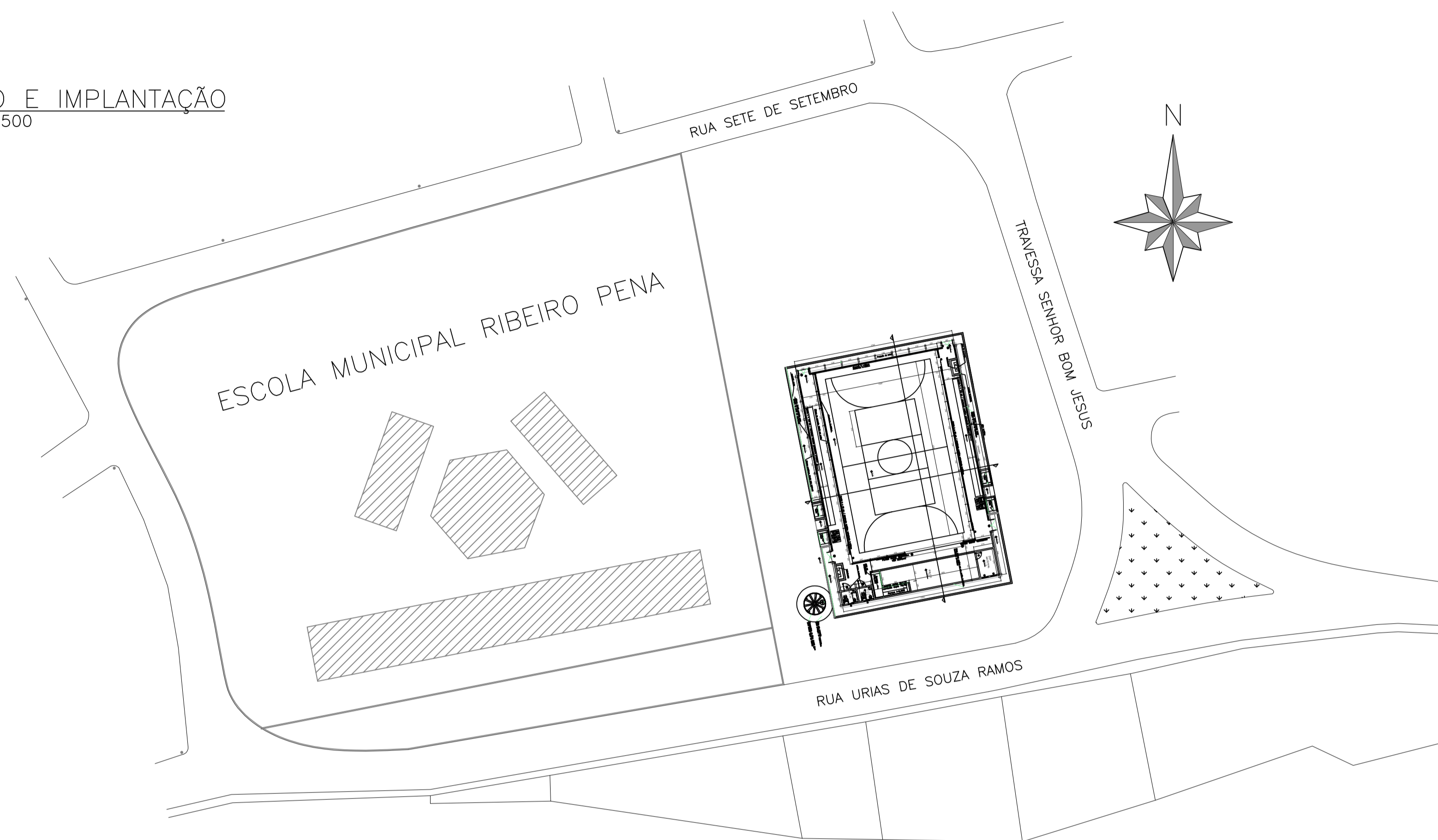
16/06/2025

Assinatura do Prefeito

Carimbo de Identificação

Data

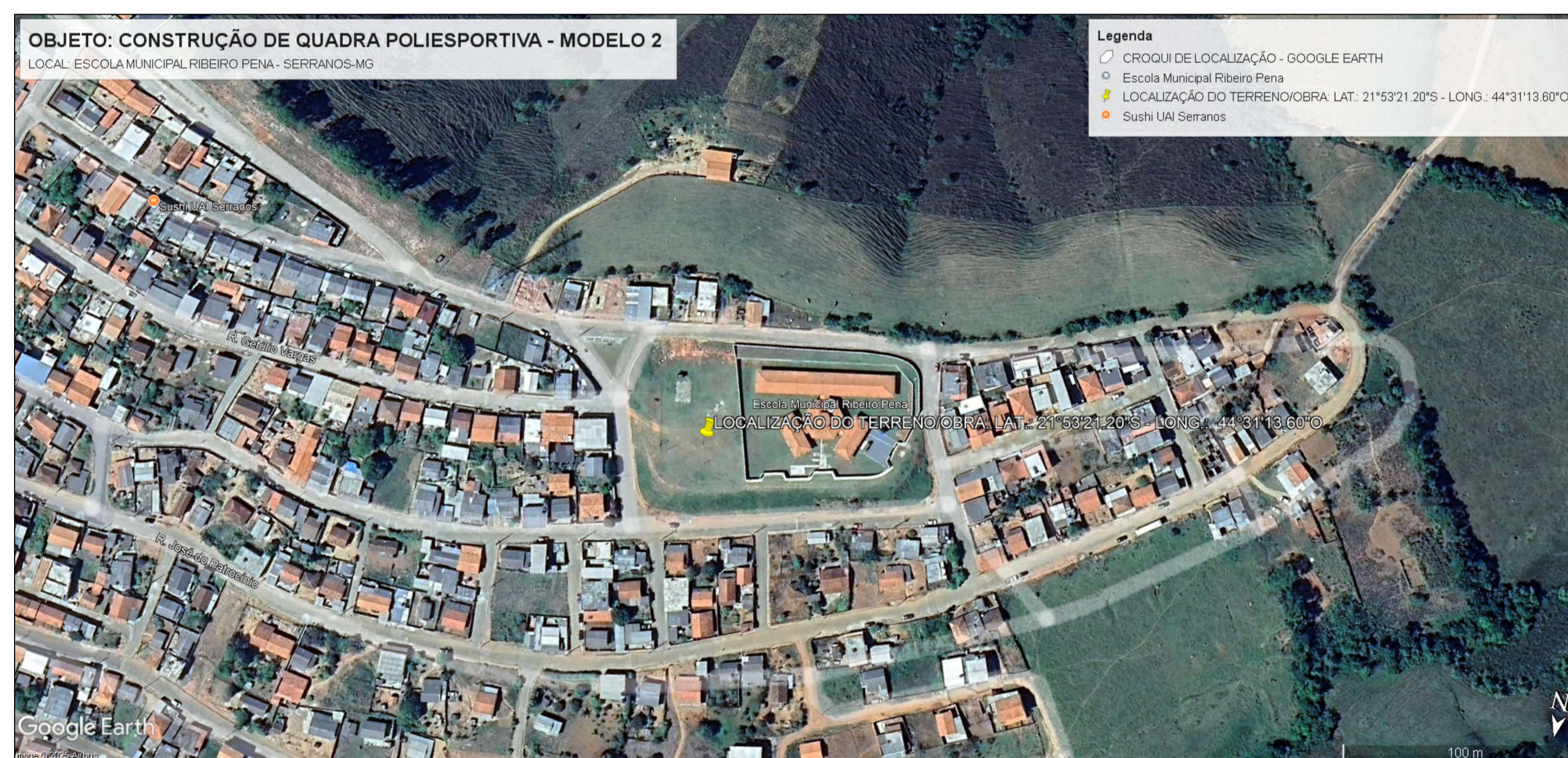
PLANTA DE SITUAÇÃO E IMPLANTAÇÃO
ESCALA 1:500




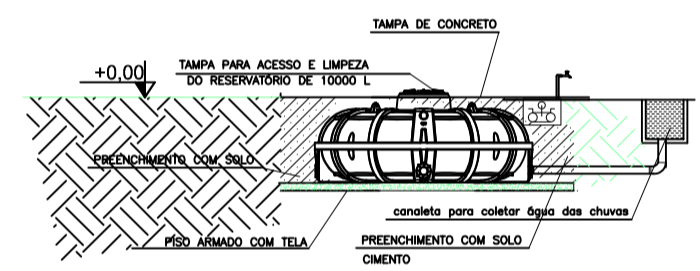
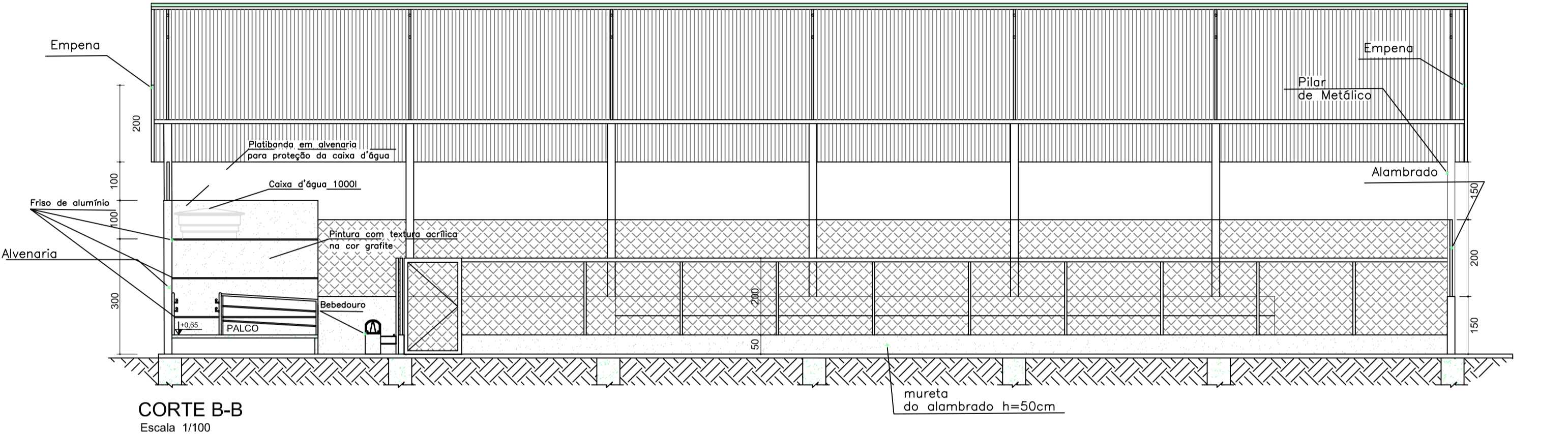
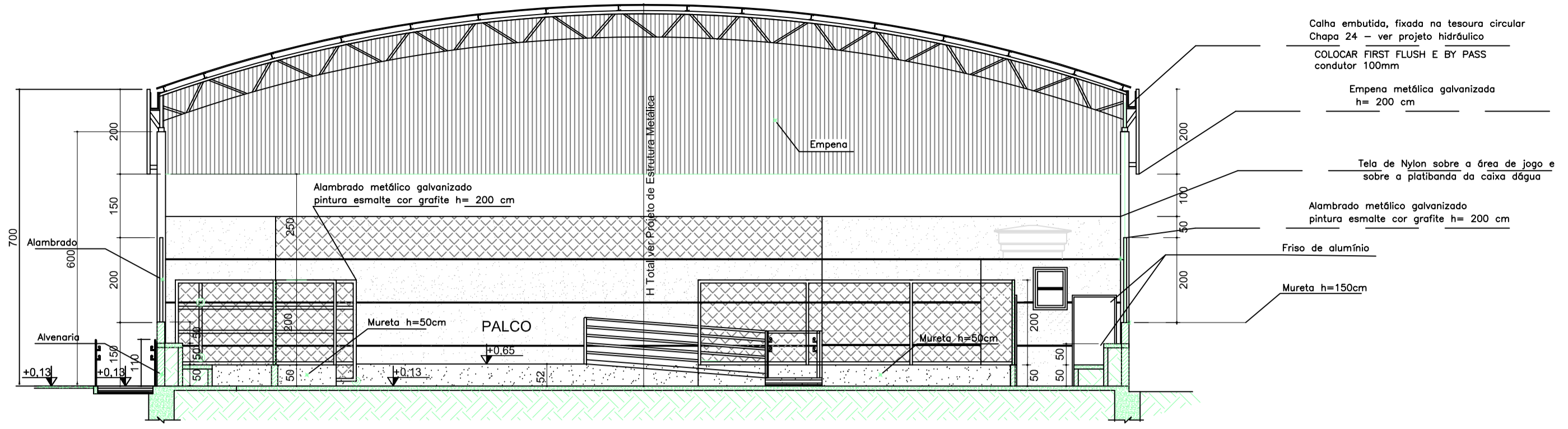
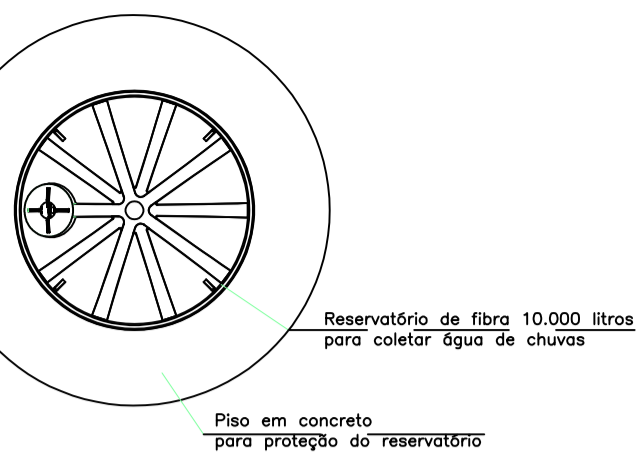
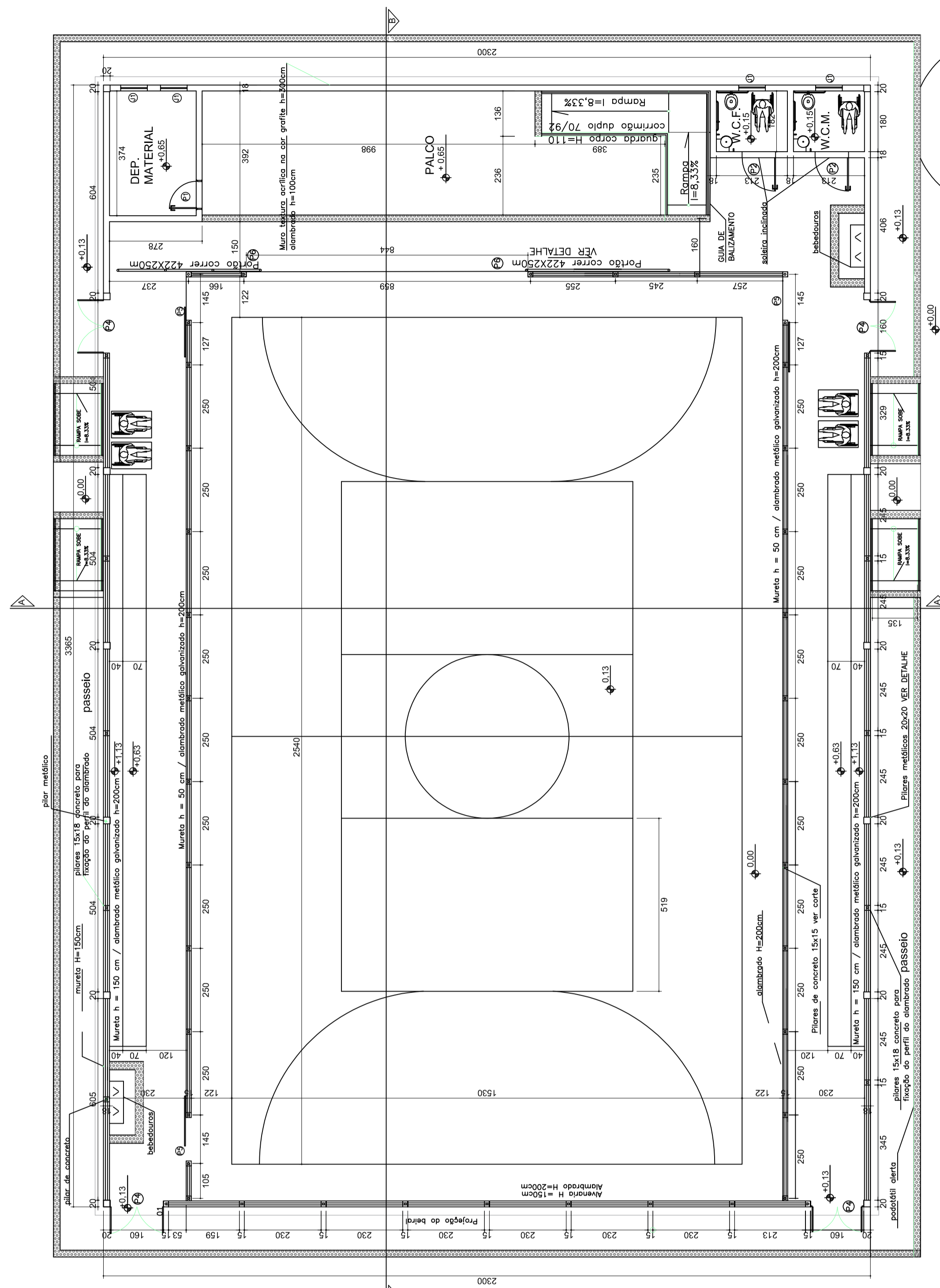
NOTA TÉCNICA

TERRENO PLANO SEM NECESSIDADE DA EXECUÇÃO DE TERRAPLENAGEM.

LOCALIZAÇÃO COM COORDENADAS



 PREFEITURA MUNICIPAL DE SERRANOS ESTADO DE MINAS GERAIS	
PROJETO ARQUITETÔNICO – ANTE-PROJETO	
FOLHA Nº: 01/02	
PLANTA DE SITUAÇÃO, IMPLANTAÇÃO E LOCALIZAÇÃO COM COORDENADAS	
OBJETO: CONSTRUÇÃO DE QUADRA POLIESPORTIVA – MODELO 2 PROJETO PADRÃO SEEMG	DATA: 16/06/2025 ESCALAS: CLIFFORD
LOCAL DA OBRA: ESCOLA MUNICIPAL RIBEIRO PENA – PADRÃO FNDE TRAVESSA SENHOR BOM JESUS, S/Nº, BAIRRO CRUZEIRO, SERRANOS-MG	FORMATO: A1
CONVENIENTE: PREFEITURA MUNICIPAL DE SERRANOS-MG – CNPJ Nº18.008.912/0001-75.	AutoCAD:
END. CORRESP.: PRAÇA DOZE DE DEZEMBRO, Nº60, CENTRO, SERRANOS-MG, CEP 37.452-000. TEL.: (035)3322-1569 / (35)3322-1177 e-mail: prefeitura@serranos.mg.gov.br	INDICADAS:
	REVISÃO: 16/06/2025
ÁREAS (m2)	DECLARO QUE A APROVAÇÃO DO PROJETO NÃO IMPLICA NO RECONHECIMENTO POR PARTE DA PREFEITURA DO DIREITO DE PROPRIEDADE DO TERRENO.
ÁREA CONSTRUÇÃO – QUADRA = 773.95M2	ASSINATURAS: REGINALDO RAE Assinado de forma digital por REGINALDO RAE ARANTES:86906577620 ARANTES:86906577620 CONVENIENTE: PREFEITURA MUNICIPAL DE SERRANOS-MG REGINALDO RAE ARANTES PREFEITO MUNICIPAL
	CLIFFORD PETERLE REZENDE:85582662634 Assinado de forma digital por CLIFFORD PETERLE REZENDE:85582662634 Dados: 2025.06.16 10:20:43 -03'00' ENGº R.T. CLIFFORD PETERLE REZENDE ENGENHEIRO CIVIL – CREMGM Nº56.477/D R. T. PREFEITURA MUNICIPAL DE SERRANOS-MG
OBSERVAÇÕES	
DESPACHOS DA P. M. S.	



DETALHE DO RESERVATÓRIO ENTERRADO
Escala 1/100

LEGENDA - ESQUADRIAS

J1	80 x 100 x 180cm - bascula
P1	80 x 210 - porta (metálica)
P2	100 x 210 - porta Pcd (metálica)
P3	80 x 165 - porta sanitária (metálica)
P4*	150 x 350 - portão (alamedado-correr)
P5	130 x 250 - portão (alamedado-abrir)
P6	422 x 250 - portão (alamedado-correr)

* Este portão deverá abrir 180°

PLANTA QUADRA COBERTA 773,95m2
Escala 1/100
OBS: As demarcações a serem executadas no piso não correspondem as medidas oficiais.

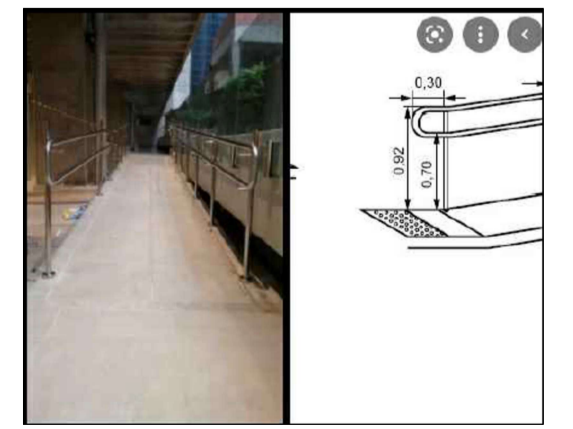
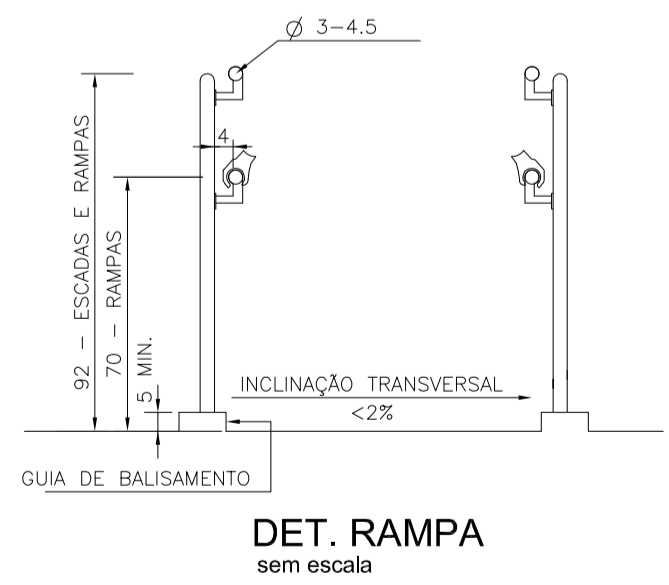
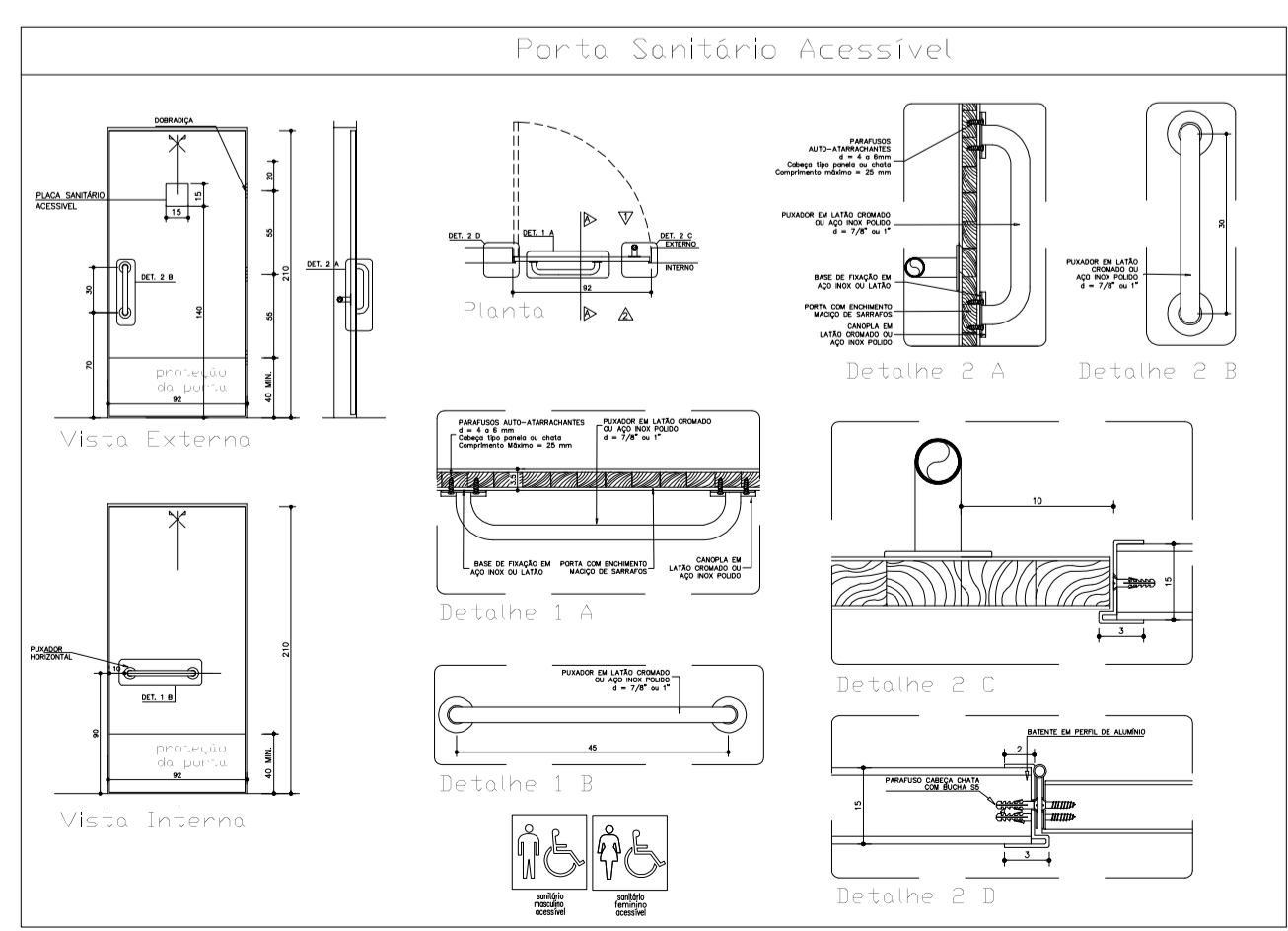


IMAGEM DO CORRIMÃO
sem escada

DIMENSÕES E PESOS:

Capacidade em litros	Dimensões em metros		
	A	B	C
310	0,52	0,60	1,00
500	0,65	0,60	1,16
1.000	0,80	0,60	1,48
1.750	0,95	0,60	1,65
2.000	1,13	0,60	1,68
2.500	1,21	0,60	1,80
3.000	1,29	0,60	1,90
5.000	1,51	0,60	2,25
10.000	1,93	0,60	2,78
15.000	2,20	0,60	3,20
20.000	2,63	0,60	3,17

1- Dimensões aproximadas.
2- Os Tanques até 3.000 L já vêm com Adaptador (Flange) instalado: 50 mm x 1½" na saída.
3- Os Tanques a partir de 5.000 L já vêm com o Adaptador (Flange): 60 mm x 2" na saída.

IMAGEM Dimensões e capacidade dos reservatórios
sem escada



IMAGEM DO TIPO DE PORTÃO
sem escada

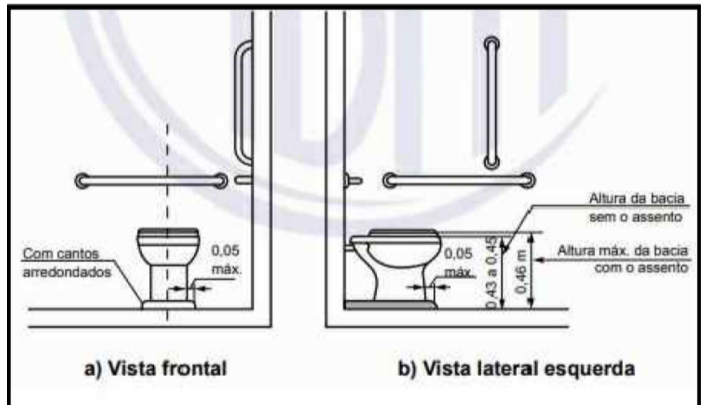


IMAGEM DAS BARRAS Pcd
sem escada

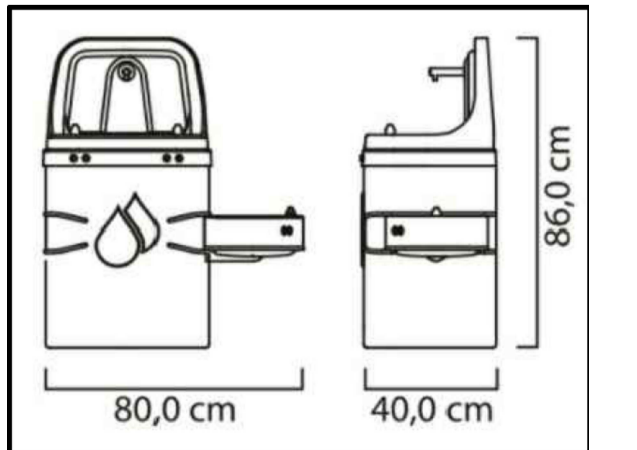


IMAGEM DO TIPO DE BEBEDOURO
sem escada

OBJETO:	CONSTRUÇÃO DE QUADRA POLIESPORTIVA - MODELO 2 PROJETO PADRÃO SEEMG	DATA:	16/06/2025
LOCAL DA OBRA:	ESCOLA MUNICIPAL RIBEIRO PENA - PADRÃO FNDE TRAVESSA SENHOR BOM JESUS, S/Nº, BAIRRO CRUZEIRO, SERRANOS-MG	ESCALAS:	CLIFFORD
CONVENIENTE:	PREFEITURA MUNICIPAL DE SERRANOS-MG - CNPJ Nº18.008.912/0001-75.	FORMATO:	A1
END. CORRESP.:	PRAÇA DOZE DE DEZEMBRO, Nº60, CENTRO, SERRANOS-MG, CEP 37.452-000. TEL.: (035)3322-1569 / (35)3322-1177 e-mail: prefeitura@serranos.mg.gov.br	AutoCAD:	INDICADAS
		REVISÃO:	16/06/2025

ÁREAS (m2)	DECLARO QUE A APROVAÇÃO DO PROJETO NÃO IMPLICA NO RECONHECIMENTO POR PARTE DA PREFEITURA DO DIREITO DE PROPRIEDADE DO TERRENO.
ÁREA CONSTRUÇÃO - QUADRA = 773.95M2	ASSINATURAS: REGINALDO RAEI Assinado de forma digital por REGINALDO RAEI ARANTES:86906577620 CLIFFORD Assinado de forma digital por CLIFFORD PETERLE REZENDE:85582662634 PETERLE Assinado de forma digital por PETERLE REZENDE:85582662634 REZENDE:85582662634 662634 ENGº R.T. CLIFFORD PETERLE REZENDE ENGENHEIRO CIVIL - CREAMG Nº56.477/D R. T. PREFEITURA MUNICIPAL DE SERRANOS-MG

DESPACHOS P. M. S.



CRONOGRAMA FÍSICO-FINANCEIRO

ESCOLA MUNICIPAL RIBEIRO PENA.

MUNICÍPIO: SERRANOS-MG.

ENDEREÇO: TRAVESSA SENHOR BOM JESUS, S/Nº, BAIRRO CRUZEIRO, SERRANOS-MG.

SERVIÇOS: Construção de quadra poliesportiva com área de projeção de cobertura de 773,95m2.

ITEM	DESCRIÇÃO	VALOR	VALOR + BDI	% INC.	30 DIAS		60 DIAS		90 DIAS		120 DIAS		150 DIAS		180 DIAS		210 DIAS		240 DIAS		270 DIAS		300 DIAS		330 DIAS		VALOR		
					VALOR	%	VALOR	%	VALOR	%	VALOR	%	VALOR	%	VALOR	%	VALOR	%	VALOR	%	VALOR	%	VALOR	%	VALOR	%			
1	INSTALAÇÃO DOS SERVIÇOS DE ENGENHARIA	17.384,92	17.384,92	1,66%	100,00%	17.384,92																							
3	TRABALHOS EM TERRA	10.279,55	10.279,55	0,98%	5,00%	513,98	65,00%	6.681,70	30,00%	3.083,86																			
4	SONDAGEM, FUNDAÇÕES, MUROS E CONTENÇÕES	93.675,16	93.675,16	8,93%	7,00%	6.557,26	30,00%	28.102,55	63,00%	59.015,35																			
5	SUPERESTRUTURA	49.340,42	49.340,42	4,70%							15,00%	7.401,06	40,00%	19.736,17	45,00%	22.203,19													
6	ALVENARIA	27.507,24	27.507,24	2,62%						10,00%	2.750,72	50,00%	13.753,62	40,00%	11.002,90														
7	COBERTURA E FORRO	11.660,43	11.660,43	1,11%														50,00%	5.830,22	50,00%	5.830,22								
8	INSTALAÇÕES HIDRÁULICAS	18.449,41	18.449,41	1,76%							35,00%	6.457,29	10,00%	1.844,94	10,00%	1.844,94	20,00%	3.689,88	20,00%	3.689,88	5,00%	922,47							
9	INSTALAÇÕES SANITÁRIAS	17.251,88	17.251,88	1,64%							10,00%	1.725,19	10,00%	1.725,19	10,00%	1.725,19	35,00%	6.038,16	20,00%	3.450,38	5,00%	862,59	10,00%	1.725,19					
10	INSTALAÇÃO ELÉTRICA	25.798,12	25.798,12	2,46%							10,00%	2.579,81	10,00%	2.579,81	10,00%	2.579,81	35,00%	9.029,34	20,00%	5.159,62	5,00%	1.289,91	10,00%	2.579,81					
12	ESQUADRIAS METÁLICAS	6.372,31	6.372,31	0,61%																									
13	FERRAGENS	21.075,20	21.075,20	2,01%																									
14	REVESTIMENTO	37.360,24	37.360,24	3,56%																									
15	PISOS E RODAPÉS	36.734,01	36.734,01	3,50%																									
17	PINTURA	20.451,48	20.451,48	1,95%																									
18	BANCADAS, PRATELEIRAS E DIVISÓRIAS	165,30	165,30	0,02%																									
20	QUADRA	579.875,60	579.875,60	55,27%					1,00%	5.798,76	7,00%	40.591,29	25,00%	144.968,90	25,00%	144.968,90	20,00%	115.975,12	10,00%	57.987,56	8,00%	46.390,05	4,00%	23.195,02					
23	LIMPEZA	12.482,80	12.482,80	1,19%								6,00%	748,97	6,00%	748,97	6,00%	748,97	6,00%	748,97	6,00%	748,97	6,00%	748,97	6,00%	748,97	6,00%	748,97	58,00%	7.240,03
24	LEVANTAMENTOS, E PROJETOS	27.134,89	27.134,89	2,59%	50,00%	13.567,45	50,00%	13.567,45																					
26	OUTROS	36.220,87	36.220,87	3,45%																									
TOTAL MENSAL						3,62%	38.023,60	4,61%	48.351,70	6,73%	70.648,69	6,98%	73.257,24	17,40%	182.606,87	17,84%	187.229,73	15,95%	167.327,33	10,64%	111.591,99	10,90%	114.375,63	4,14%	43.454,15	1,18%	12.352,90		
TOTAL ACUMULADO		1.049.219,84	1.049.219,84	100,00%		3,62%	38.023,60	8,23%	86.375,30	14,97%	157.024,00	21,95%	230.281,23	39,35%	412.888,11	57,20%	600.117,84	73,14%	767.445,17	83,78%	879.037,16	94,68%	993.412,79	98,82%	1.036.866,94	100,00%	1.049.219,84		

LOCAL / DATA: SERRANOS-MG, 17 DE JUNHO DE 2025.

Nome do técnico responsável pela elaboração da planilha: CLIFFORD PETERLE REZENDE - ENGENHEIRO CIVIL - CREAMG Nº56.477/D

CLIFFORD PETERLE
REZENDE:85582662634Assinado de forma digital por
CLIFFORD PETERLE
REZENDE:85582662634
Dados: 2025.06.16 10:32:53 -03'00'

REPRESENTANTE LEGAL:

REGINALDO RAEI ARANTES - PREFEITO MUNICIPAL DE SERRANOS-MG.

REGINALDO RAEI
ARANTES:86906577620Assinado de forma digital por
REGINALDO RAEI ARANTES:86906577620



PLANILHA ORÇAMENTÁRIA DE SERVIÇOS E MEMÓRIA DE CÁLCULO DE QUANTITATIVOS

ESCOLA MUNICIPAL RIBEIRO PENA, LOCALIZADA NA TRAVESSA SENHOR BOM JESUS, S/Nº, BAIRRO CRUZEIRO, SERRANOS-MG.

MUNICÍPIO: SERRANOS-MG.

ISS

2%

SERVIÇOS: Construção de quadra poliesportiva com área de projeção de cobertura de 773,95m2.

ITEM	DESCRIÇÃO	UNID.	QUANT.	ANALISADO		P. TOTAL (C/BDI)	LOCAL DE INTERVENÇÃO	
				P. UNIT. (S/BDI)	P. UNIT. (C/BDI)		MEMÓRIA DE CÁLCULO	
010000	INSTALAÇÃO DOS SERVIÇOS DE ENGENHARIA					1.049.219,84		
010001	<p>Locação dos serviços de engenharia: execução de gabarito</p> <p>Será medido pela área de obra locada, aferida entre os eixos de fundação e acrescentando-se 0,50 m, a partir do eixo, para o lado externo (m).</p> <p>O item remunera o fornecimento de pontaletes em Pinus ou Cedrinho de 3" x 3"; tábuas em Pinus de 1" x 12"; arame galvanizado; inclusive materiais acessórios e a mão-de-obra necessária para os serviços de locação completa em obras de edificação compreendendo: locação de estacas, eixos principais, paredes, etc.</p>	M	113,30	48,53	59,43	6.733,95	33,65*2+23*2	Área de projeção da quadra
010003	<p>Fornecimento e colocação de placa dos serviços de engenharia em chapa galvanizada (3,00 X 1,50m) - Governo do Estado - (Ampliação e / ou Reforma acima de R\$ 30.000,00)</p> <p>Será medido por unidade de placa instalada (UN).</p> <p>O item remunera as placas de obras que deverão ser confeccionadas em chapa galvanizada 0,26. As chapas serão afixadas com rebites 5/40 e parafusos 3/8, em uma estrutura metálica com viga U 2" enrijecida e Metalon 20x20. O suporte para a instalação deverá ser em Eucalipto Autoclavado. As placas serão pintadas na frente e no verso com fundo anticorrosivo e tinta automotiva. FORMATO: 3,00 x 1,50m. O tamanho da placa é definido em função do local da sua instalação e/ou do valor dos serviços acima de R\$ 30.000,00,</p>	UN	1,00	1.230,21	1.506,64	1.506,64	1	Rente ao muro de divisa da escola
010004	<p>Limpeza do terreno, raspagem, capina e queima manual</p> <p>Será medido pela área real do terreno, onde ocorrer a limpeza manual de vegetação (m²).</p> <p>O item remunera o fornecimento de caminhão basculante, a mão-de-obra necessária e ferramentas auxiliares para a execução dos serviços executados manualmente com auxílio de ferramental apropriado para a roçada, derrubada de árvores e arbustos, destocamento, fragmentação de galhos e troncos, empilhamento e transporte, abrangendo: a remoção de vegetação, árvores e arbustos com diâmetro do tronco até 5 cm, medidos na altura de 1,00 m do solo, capim. etc.; arrancamento e remoção de tocos, raízes e troncos; raspagem manual da camada de solo vegetal na espessura mínima de 15 cm; carga manual; e o transporte, interno na obra, num raio de 500m.</p>	M²	961,90	1,36	1,67	1.602,13	(36,65)*(26)+3*3	Área de implantação da quadra
010006	<p>Barracão em madeira, piso cimentado e cobertura em telhas de fibrocimento ondulada</p> <p>Será medido pela área de projeção da cobertura de construção provisória executada, com croqui analisado e aprovado previamente pela fiscalização. (M²)</p> <p>O item remunera o fornecimento de materiais e mão-de-obra necessários para a execução de construção provisória em madeira destinada a escritório e/ou depósito de obra, constituída por: piso interno e calçada externa em concreto usinado, Fck 20 MPa; paredes, portas e janelas em chapa compensada plastificada de no mínimo 6 mm de espessura, e / ou compensado resinado com seladora impermeabilizante e aplicação de textura na pintura; janelas com vidro fantasia de 3 ou 4mm; porta com dobradiças de latão cromado e fechadura de embutir cromada e com miolo tipo Georges; estrutura, apoio para cobertura e contraventamentos em pontaletes e tábuas de Pinus ou Cedrinho e engradamento da cobertura de eucalipto imunizado, cobertura com telha em fibrocimento, perfil ondulado de no mínimo 5 mm de espessura; instalação elétrica e pintura acrílica, materiais acessórios para execução total da construção provisória, conforme norma regulamentadora. Devem obedecer a NR 18 (Áreas de vivência). Remunera também a manutenção durante todo o período da obra e a desmobilização completa deste barracão.</p>	M²	10,89	565,51	692,58	7.542,20	3,3*3,3	Local a ser definido com a fiscalização
SUB-TOTAL =						17.384,92		
030000	TRABALHOS EM TERRA							
030001	Aterro Compactado manual, com soquete	M³	11,39	69,95	85,67	975,47	36,65*1,5*2*0,05+23*2*0,05+(2,35+1,36)*1,36*0,25+3,89*1,36*0,44	Passeio lateral e rampa



PLANILHA ORÇAMENTÁRIA DE SERVIÇOS E MEMÓRIA DE CÁLCULO DE QUANTITATIVOS

ESCOLA MUNICIPAL RIBEIRO PENA, LOCALIZADA NA TRAVESSA SENHOR BOM JESUS, S/Nº, BAIRRO CRUZEIRO, SERRANOS-MG.

MUNICÍPIO: SERRANOS-MG.

ISS

2%

SERVIÇOS: Construção de quadra poliesportiva com área de projeção de cobertura de 773,95m2.

ITEM	DESCRIÇÃO	UNID.	QUANT.	ANALISADO		1.049.219,84	LOCAL DE INTERVENÇÃO	
				P. UNIT. (S/BDI)	P. UNIT. (C/BDI)	P. TOTAL (C/BDI)	MEMÓRIA DE CÁLCULO	
030002	<p>Será medido pelo volume de aterro compactado (m³). O item remunera o fornecimento de equipamentos e mão-de-obra necessários para execução dos serviços de aterro interno, com material existente ou importado, incluindo o apiloamento em camadas, de 20 cm, com maço de 30 kg e a disposição das sobras.</p> <p>Escavação manual de vala em solo de 1ª e 2ª categoria, profundidade em até 2,00m</p>	M³	39,62	69,65	85,30	3.380,01	$(33,65*2*0,25*0,46)+23*2*0,25*0,46+(25,4+1,22+1,07)*2*0,25*0,46+(7,57+1,66)*0,25*0,46+(16,8*4*0,25*0,46)+1,4*4*0,25*0,46+2,78*0,25*0,46+3,92*0,25*0,46+(9,98+3,89)*0,25*0,46+(2,13*2+0,18*3)*0,25*0,46+1,98*2*0,46*0,25+14*0,75*0,75*0,75+0,4*0,4*0,4*10+(2,35$ +	Baldrames,blocos e coroamento
030003	<p>Será medido pelo volume escavado, considerando-se um acréscimo para cada lado, no plano horizontal, em relação às dimensões de cada peça, de 20 cm (m³). O item remunera o fornecimento da mão-de-obra necessária para a escavação manual em solo de 1ª e 2ª categorias em valas ou cavas até 2,00 m de profundidade.</p> <p>Escavação manual em campo aberto em solo exceto rocha com profundidade em até 2,00m</p> <p>Será medido pelo volume real escavado (m³). O item remunera o fornecimento da mão-de-obra necessária para a escavação manual em solo, de primeira ou segunda categoria, em campo aberto.</p>	M³	16,88	40,80	49,97	843,49	3,14*1,6*1,6*2,1	Reservatório de água pluvial
030005	<p>Reaterro manual de vala apiloado</p> <p>Será medido pelo volume de reaterro em valas, poços ou cavas executado (m³). O item remunera o fornecimento da mão-de-obra necessária para a execução dos serviços de reaterro manual apiloado, com material existente ou importado, sem controle de compactação.</p>	M³	5,96	69,65	85,30	508,04	$(33,65*2*0,05*0,4)+23*2*0,05*0,4+(25,4+1,22+1,07)*2*0,05*0,4+(7,57+1,66)*0,05*0,4+(16,8*4*0,05*0,4)+1,4*4*0,05*0,4+2,78*0,2*0,4+3,92*0,05*0,4+(9,98+3,89)*0,05*0,4+(2,13*2+0,18*3)*0,05*0,4+1,98*2*0,4*0,05+14*0,05*0,05*0,75+0,05*0,05*0,4*10+(2,35+1,36+3,89)$	Baldrames,blocos e coroamento
030007	<p>Escavação manual de tubulão à céu aberto</p> <p>Será medido pelo volume escavado até a cota prevista (m³) O item remunera o fornecimento de mão de obra, ferramentas e equipamentos necessários para a execução dos serviços de escavação do tubulão a céu aberto. Remunera também a locação do tubulão, o alargamento da base, esgotamento caso seja encontrado quantidade de água que impeça a continuidade da escavação</p>	M³	10,77	346,66	424,55	4.572,54	3,14*0,7*0,7/4*2*14	Tubulão para pilares metálicos
SUB-TOTAL =						10.279,55		
040000	SONDAGEM, FUNDAÇÕES, MUROS E CONTENÇÕES							
040001	<p>Armadura de aço, CA 50, corte e dobra no canteiro</p> <p>Será medido pelo peso nominal das bitolas constantes no projeto de armadura (kg). O item remunera o fornecimento de aço CA-50 (A ou B) com fyk igual 500 MPa, dobramento, transporte e colocação de armaduras de qualquer bitola e qualquer comprimento; estão incluídos no item os serviços e materiais secundários como arame, espaçadores, perdas decorrentes de desbitolamento, cortes e pontas de transpasse para emendas.</p>	KG	1580,54	11,74	14,38	22.724,90	47,2*35	Fundação



PLANILHA ORÇAMENTÁRIA DE SERVIÇOS E MEMÓRIA DE CÁLCULO DE QUANTITATIVOS

ESCOLA MUNICIPAL RIBEIRO PENA, LOCALIZADA NA TRAVESSA SENHOR BOM JESUS, S/Nº, BAIRRO CRUZEIRO, SERRANOS-MG.

MUNICÍPIO: SERRANOS-MG.

ISS

2%

SERVIÇOS: Construção de quadra poliesportiva com área de projeção de cobertura de 773,95m2.

ITEM	DESCRIÇÃO	UNID.	QUANT.	ANALISADO		P. TOTAL (C/BDI)	LOCAL DE INTERVENÇÃO	
				P. UNIT. (S/BDI)	P. UNIT. (C/BDI)		MEMÓRIA DE CÁLCULO	
040002	Fôrma de madeira para fundação, com tábuas e sarrafos, 3 aproveitamentos e desforma Será medido pelo desenvolvimento das áreas em contato com o concreto, não se descontando áreas de interseção até 0,20 m ² (m ²). O item remunera o fornecimento dos materiais e a mão-de-obra para execução e instalação da forma, incluindo escoras, gravatas, desmoldante e desforma.	M ²	214,34	66,36	81,27	17.419,32	Fundação	
040003	Concreto armado para fundação (incluindo fornecimento, transporte, lançamento, forma e desforma) Será medido pelo volume calculado no projeto de formas, sendo que o volume da interseção dos diversos elementos estruturais deve ser computado uma só vez (m ³). O item remunera o fornecimento de betoneira, pedra britada números 1 e 2, cimento, areia e a mão-de-obra necessária para o preparo do concreto, com resistência mínima à compressão de 20,0 MPa. Remunera também o transporte, lançamento e adensamento. Está também incluído e remunerado 70Kg por m ³ de concreto de armadura considerando o fornecimento de aço CA-50 (A ou B) com fyk igual 500 MPa, dobramento, transporte e colocação de armaduras de qualquer bitola e qualquer comprimento; estão incluídos no item os serviços e materiais secundários como arame, espaçadores, perdas decorrentes de desbitolamento, cortes e pontas de traspasse para emendas e também 8m ² de forma por m ³ de concreto considerando o fornecimento dos materiais e a mão-de-obra para execução e instalação da forma, incluindo escoras, gravatas, desmoldante e desforma.	M ³	0,64	2.038,38	2.496,40	1.605,37	Laje reservatório subterrâneo	
040004	Concreto estrutural virado no local, controle "A", consistência para vibração, brita 1, FCK=20 MPA e lançamento em fundação Será medido pelo volume calculado no projeto de formas, sendo que o volume da interseção dos diversos elementos estruturais deve ser computado uma só vez (m ³). O item remunera o fornecimento de betoneira, pedra britada número 1, cimento, areia e a mão-de-obra necessária para o preparo do concreto, com resistência mínima à compressão de 20,0 MPa. Remunera também o transporte, lançamento e adensamento.	M ³	45,16	685,70	839,78	37.922,77	Fundação	
040005	Lastro de concreto (contra-piso) não estrutural impermeabilizado, E=6 cm Será medido pela área onde será executado, na espessura mínima de 5cm (m ²). O item remunera o fornecimento de cimento, areia, pedra britada nº 1, 2, e a mão-de-obra necessária para o apiloamento do terreno e execução do lastro.	M ²	93,86	61,51	75,33	7.070,48	Fundação	
040300	Sondagem a percussão	UN	1,00	915,03	1.120,64	1.120,64	1,00	Mobilização
040301	Mobilização e desmobilização por equipamentos de sondagem a percussão d= 2 1/2"	UN	1,00	915,03	1.120,64	1.120,64	1,00	Mobilização



PLANILHA ORÇAMENTÁRIA DE SERVIÇOS E MEMÓRIA DE CÁLCULO DE QUANTITATIVOS

ESCOLA MUNICIPAL RIBEIRO PENA, LOCALIZADA NA TRAVESSA SENHOR BOM JESUS, S/Nº, BAIRRO CRUZEIRO, SERRANOS-MG.

MUNICÍPIO: SERRANOS-MG.

ISS

2%

SERVIÇOS: Construção de quadra poliesportiva com área de projeção de cobertura de 773,95m2.

ITEM	DESCRIÇÃO	UNID.	QUANT.	ANALISADO		1.049.219,84	LOCAL DE INTERVENÇÃO
				P. UNIT. (S/BDI)	P. UNIT. (C/BDI)	P. TOTAL (C/BDI)	MEMÓRIA DE CÁLCULO
040302	<p>Será medido por unidade de transporte e instalação de equipamento de sondagem (un). O item remunera o fornecimento e instalação de equipamentos necessários para execução de sondagem, a mobilização e desmobilização dos mesmos, independente da distância entre a empresa fornecedora e o local da sondagem.</p> <p>Será medido pelo comprimento total dos furos de sondagem executados, sendo a quantidade mínima para medição 30 metros (m). O item remunera o fornecimento da mão-de-obra qualificada necessária para a execução de sondagem a percussão, remunera também as peças gráficas e relatórios pertinentes.</p>	M	60,00	79,09	96,86	5.811,69	Mínimo de 4 furos de sondagem a serem executados no local de implantação da quadra.
SUB-TOTAL =						93.675,16	
050000	SUPERESTRUTURA						
050005	<p>Concreto armado (incluindo fornecimento, transporte, lançamento, forma e desforma)</p> <p>Será medido pelo volume calculado no projeto de formas, sendo que o volume da interseção dos diversos elementos estruturais deve ser computado uma só vez (m³). O item remunera o fornecimento de betoneira, pedra britada números 1 e 2, cimento, areia e a mão-de-obra necessária para o preparo do concreto, com resistência mínima à compressão de 25,0 MPa. Remunera também o transporte, lançamento e adensamento. Está também incluído e remunerado 80Kg por m³ de concreto de armadura considerando o fornecimento de aço CA-50 (A ou B) com fyk igual 500 MPa, dobramento, transporte e colocação de armaduras de qualquer bitola e qualquer comprimento; estão incluídos no item os serviços e materiais secundários como arame, espaçadores, perdas decorrentes de desbitolamento, cortes e pontas de traspasse para emendas e também 15m² de forma de compensado plastificado por m³ de concreto considerando o fornecimento dos materiais e a mão-de-obra para execução e instalação da forma, incluindo escoras, gravatas, desmoldante e desforma.</p>	M³	3,24	2.786,64	3.412,80	11.050,89	0,15*0,15*1,5*19+0,15*0,15*0,5*31+0,15*0,15*0,5*12+0,15*0,15*1*12+0,2*0,2*3*10+3,14*1,6*1,6*0,08 Pilares e pilaretes da superestrutura e tampa reservatório subterrâneo
050009	<p>laje pré-moldada unidirecional com enchimento em poliestireno expandido (EPS), inclusive concreto estrutural, usinado bombeado com Fck de 20mpa, e=12cm (capeamento 5 cm) sobrecarga mínima 300 Kg / m²</p> <p>Será medido pela área delimitada pelos eixos das paredes e/ou vigas (m²). O item remunera o fornecimento de vigota pré-fabricada; poliestireno expandido (EPS); concreto com Fck maior ou igual a 20MPa, para o capeamento; aço para armadura de distribuição; materiais acessórios e a mão-de-obra necessária para a execução dos serviços: a estocagem das vigotas e EPS, conforme exigências e recomendações do fabricante; o transporte interno à obra; o içamento das vigotas e do EPS; a montagem completa; resultando laje para forro; a execução e instalação da armadura de distribuição posicionada na capa, para o controle da fissuração; o escoramento até 3,00 m de altura e a retirada do mesmo.</p>	M²	112,91	276,90	339,12	38.289,53	16,8*0,7*2+16,8*0,4*2+(3,92+0,36)*(2,78+0,18)+(3,92+0,36)*9,98+3,89*2,35+2,38*(4,26+0,54) Laje arquibancada, palco, instalações sanitárias, depósito e camarim
SUB-TOTAL =						49.340,42	
060000	ALVENARIA						
060100	<u>Execução de:</u>						



PLANILHA ORÇAMENTÁRIA DE SERVIÇOS E MEMÓRIA DE CÁLCULO DE QUANTITATIVOS

ESCOLA MUNICIPAL RIBEIRO PENA, LOCALIZADA NA TRAVESSA SENHOR BOM JESUS, S/Nº, BAIRRO CRUZEIRO, SERRANOS-MG.

MUNICÍPIO: SERRANOS-MG.

ISS

2%

SERVIÇOS: Construção de quadra poliesportiva com área de projeção de cobertura de 773,95m2.

ITEM	DESCRIÇÃO	UNID.	QUANT.	ANALISADO		1.049.219,84	LOCAL DE INTERVENÇÃO
				P. UNIT. (S/BDI)	P. UNIT. (C/BDI)	P. TOTAL (C/BDI)	MEMÓRIA DE CÁLCULO
060107	Alvenaria de vedação com bloco de concreto, 14x19x39 cm, espessura da parede 14 cm, juntas de 10mm com argamassa mista de cimento, cal hidratada e areia sem peneirar traço 1:0,5:8 Será medido por área de superfície executada, descontando-se todos os vãos (m²). O item remunera o fornecimento de materiais e mão-de-obra necessários para a execução de alvenaria de vedação a ser revestida, confeccionada em bloco vazado de concreto simples, com superfície áspera para garantir a aderência do revestimento, assentada com argamassa de cimento, cal hidratada e areia; dimensões padronizadas de 14 x 19 x 39 cm, e resistência mínima à compressão de acordo com a NBR 6136.	M²	328,51	68,37	83,73	27.507,24	(33,65-6,04)*1,5*2+23*0,5+23*3+6,44*3*2+16*0,5*2+16,8*1*2+0,7*4*0,5+0,4*1*4+25,4*0,5*2+7,57*0,5+1,66*0,5+2,78*3+3,74*2,5+9,98*0,63+1,98*2+4,8*3+4,44*1+1,98*1-1,6*1,5*4-1,65*2*0,5+4,44*1+1,98*1
		SUB-				27.507,24	
070000	COBERTURA E FORRO						
070100	Fornecimento, transporte e colocação de telhas, tipo:						
070400	Instalação de Calhas e rufos: Será medido por comprimento instalado (m). Os itens remuneram o fornecimento e instalação de calhas ou rufos em chapa galvanizada nº 24, com desenvolvimento descrito no item, inclusive materiais acessórios para emendas, junção em outras peças, vedação e fixação.						
070403	Calha de chapa galvanizada, nº 24 desenvolvimento 60 cm	M	67,30	81,24	99,49	6.695,99	33,65*2 Nas duas águas da cobertura
070500	Condutor de água pluvial e buzinotes Será medido por comprimento instalado (m). O item remunera o fornecimento de materiais e mão de obra para instalação de tubo na cor branca (condutores) verticais e executadas com PVC reforçado com as juntas com bolsa e anel de borracha, inclusive materiais acessórios para emendas, suportes, junção em outras peças, vedação e fixação.						
070502	Condutor de água (tubo de PVC branco, com conexões, ponta bolsa e virola, diâmetro da seção 100mm)	M	48,00	84,45	103,43	4.964,44	8*6 8 descidas de água pluvial da cobertura
		SUB-TOTAL =				11.660,43	
080000	INSTALAÇÕES HIDRÁULICAS						
080100	Fornecimento e instalação de:						
080101	Torneira de pressão para uso geral, amarela, p/ jardim Será medido por unidade de torneira instalada (un). O item remunera o fornecimento e instalação de torneira curta com rosca, para uso geral, em latão fundido sem acabamento de 1/2" ou 3/4"; inclusive materiais acessórios necessários à instalação e ligação à rede de água.	UN	1,00	53,21	65,17	65,17	1 Reservatório de água pluvial
080105	Torneira de boia para Caixa d'água Ø 32mm. Será medido por unidade de torneira instalada (un). O item remunera o fornecimento e a instalação da torneira de boia, com diâmetro nominal de 1", inclusive material de vedação.	UN	1,00	284,56	348,50	348,50	1 Reservatório superior
080200	Fornecimento e instalação de:						
080201	Válvula de descarga metálica com registro interno e canopla, D: 32mm (1 1/4") ou 40mm (1 1/2)	UN	2,00	389,82	477,41	954,83	2 Instalação sanitária



PLANILHA ORÇAMENTÁRIA DE SERVIÇOS E MEMÓRIA DE CÁLCULO DE QUANTITATIVOS

ESCOLA MUNICIPAL RIBEIRO PENA, LOCALIZADA NA TRAVESSA SENHOR BOM JESUS, S/Nº, BAIRRO CRUZEIRO, SERRANOS-MG.

MUNICÍPIO: SERRANOS-MG.

ISS

2%

SERVIÇOS: Construção de quadra poliesportiva com área de projeção de cobertura de 773,95m2.

ITEM	DESCRIÇÃO	UNID.	QUANT.	ANALISADO		P. TOTAL (C/BDI)	LOCAL DE INTERVENÇÃO	
				P. UNIT. (S/BDI)	P. UNIT. (C/BDI)		MEMÓRIA DE CÁLCULO	
						1.049.219,84		
080207	<p>Será medido por unidade de válvula de descarga instalada (un). O item remunera o fornecimento e instalação da válvula de descarga, com registro próprio, em latão ou bronze, com acabamento cromado liso, diâmetro nominal de 1 1/4" ou 1 1/2", inclusive materiais acessórios de vedação e o tubo de descida.</p> <p>Lavatório de louça, sem coluna completa para fixação direta. Será medido por unidade instalada (un). O item remunera o fornecimento e a instalação do lavatório constituído por: lavatório de louça sem coluna; torneira de mesa para lavatório acabamento em latão cromado de 1/2", sifão cromado de 1" x 1 1/2"; tubo de ligação cromado com canopla; válvula metálica de 1" para ligação ao sifão, um par de parafusos com bucha para fixação do lavatório, materiais acessórios necessários para sua instalação e ligação à rede de esgoto.</p>	UN	2,00	582,80	713,76	1.427,51	2	Instalação sanitária PNE
080210	<p>Vaso sanitário convencional branca. Será medido por unidade instalada (un). O item remunera o fornecimento da bacia sifonada de louça conforme as normas vigentes NBR 15097 e NBR 15099. Remunera também: bolsa de borracha; anel de borracha de expansão de 4"; tubo de ligação com canopla, parafusos niquelados; massa para fixação e assentamento da base; materiais acessórios e a mão-de-obra necessária para a instalação e ligação às redes de água e esgoto.</p>	UN	2,00	426,30	522,09	1.044,18	2	Instalação sanitária
080400	<p>Fornecimento e instalação de registro de gaveta com e sem acabamento: Será medido por unidade de registro instalado (un). O item remunera o fornecimento e instalação de registro de gaveta em latão fundido, diâmetro e acabamento como especificado, inclusive materiais acessórios e de vedação.</p>							
080403	Acabamento bruto diâmetro 25mm (1")	UN	2,00	79,59	97,47	194,95	2	Bebedouro
080409	Com canopla diâmetro 40mm (1 1/2") - (acabamento cromado)	UN	2,00	135,31	165,71	331,43	2	Instalação sanitária
080600	Fornecimento, transporte e instalação de:							
080601	<p>Conjunto elevatório motor-bomba (bomba centrífuga) de 3/4 HP Será medido por unidade de conjunto motor-bomba instalado e testado de acordo com a vazão exigida em projeto (un). O item remunera o fornecimento e instalação de conjunto motor-bomba centrífuga com multiestágio trifásico, potência de 3/4HP, para vazões de no mínimo 12,70 m³/h com altura manométrica mínima de 8,0 m.c.a, remunera também materiais complementares e acessórios como chumbadores e a mão-de-obra necessária para a fixação, instalação completa e realização dos testes de funcionamento.</p>	UN	1,00	1.152,64	1.411,64	1.411,64	1	Eletrobomba reservatório subterrâneo
080700	<p>Fornecimento, transporte e instalação da rede de água fria em tubo em PVC: Será medido por comprimento (m): O item remunera o fornecimento e instalação de tubos de PVC rígido soldável ou roscável de diâmetro especificado; para rede de água fria, inclusive conexões e materiais acessórios; abertura e fechamento de rasgos, para tubulações embutidas; ou escavação e reaterro apiloado de valas com profundidade média de 60 cm, para tubulações enterradas; ou fixação por grampos ou presilhas quando a tubulação for aparente.</p>							
080705	Tubo PVC soldável 25mm (com conexões), incluindo serviços de rasgo e enchimento de rasgo em alvenaria com argamassa para passagem de tubulação	M	106,00	29,21	35,77	3.791,99	106,00	Alimentação instalação sanitária e bebedouro



PLANILHA ORÇAMENTÁRIA DE SERVIÇOS E MEMÓRIA DE CÁLCULO DE QUANTITATIVOS

ESCOLA MUNICIPAL RIBEIRO PENA, LOCALIZADA NA TRAVESSA SENHOR BOM JESUS, S/Nº, BAIRRO CRUZEIRO, SERRANOS-MG.

MUNICÍPIO: SERRANOS-MG.

ISS

2%

SERVIÇOS: Construção de quadra poliesportiva com área de projeção de cobertura de 773,95m2.

ITEM	DESCRIÇÃO	UNID.	QUANT.	ANALISADO		1.049.219,84	LOCAL DE INTERVENÇÃO	
				P. UNIT. (S/BDI)	P. UNIT. (C/BDI)	P. TOTAL (C/BDI)	MEMÓRIA DE CÁLCULO	
080707	080707 Tubo PVC soldável 40mm (com conexões), incluindo serviços de rasgo e enchimento de rasgo em alvenaria com argamassa para passagem de tubulação	M	8,00	46,15	56,52	452,16	8,00	Alimentação instalação sanitária
080800	080800 Fornecimento, transporte e instalação de reservatório d'água (OBS quando a instalação for enterrada usar a do tipo cisterna) Será medido por unidade de reservatório instalado (un). O item remunera o fornecimento de reservatório com capacidade especificada destinado ao armazenamento de água, constituído por: corpo cilíndrico em polietileno ou fibra de vidro, acabamento interno liso para evitar o crescimento e proliferação de algas e fungos; tampa superior de encaixe ou alçapão para inspeção; furações para: entrada, saída e ladrão e a mão-de-obra necessária para o transporte interno, assentamento e instalação completa do reservatório.							
080801	080801 De polietileno cilíndrico com tampa, capacidade 1.000 litros	UN	1,00	887,41	1.086,81	1.086,81	1	Instalação sanitária
080805	080805 Em fibra de vidro cilíndrico com tampa, capacidade 10.000 litros	UN	1,00	5.326,97	6.523,94	6.523,94	1	Reservatório subterrâneo de água pluvial
081103	081103 Porta -papel de louça branca Será medido por unidade instalada (un). O item remunera o fornecimento e a instalação de porta-papel de louça de 15 x 15 cm; cimento, areia, cimento branco, inclusive materiais acessórios necessários para a argamassa de assentamento e rejuntamento.	UN	2,00	76,78	94,03	188,06	2,00	Instalação sanitária
081104	081104 Saboneteira de louça branca sem alça Será medido por unidade instalada (un). O item remunera o fornecimento e a instalação de saboneteira de louça de 15 x 15 cm; cimento, areia, cimento branco, inclusive materiais acessórios necessários para a argamassa de assentamento e rejuntamento.	UN	2,00	48,95	59,95	119,90	2,00	Instalação sanitária
081106	081106 Ralo Seco PVC quadrado 100 X 40mm com grelha branca Será medido por unidade de ralo instalado (un). O item remunera o fornecimento e instalação de ralo seco em PVC rígido, de 100 x 40 mm, com grelha de PVC, inclusive materiais acessórios.	UN	2,00	32,70	40,05	80,10	2,00	Instalação sanitária
081107	081107 Ducha higiênica com registro para controle do fluxo de água 1/2" Será medido por unidade instalada (un). O item remunera o fornecimento e a instalação da ducha higiênica manual com registro para controle de fluxo de águas de 1/2" cromada, inclusive materiais acessórios necessários à instalação e ligação à rede de água.	UN	2,00	174,84	214,13	428,25	2,00	Instalação sanitária
SUB-TOTAL =						18.449,41		
090000	INSTALAÇÕES SANITÁRIAS							
090100	090100 Execução de:							
090101	090101 Caixa de Inspeção ou passagem em alvenaria 60 X 60 X 60 cm, inclusive tampa em concreto, escavação, reaterro e bota-fora Será medido por unidade de caixa executada (un). O item remunera o fornecimento de materiais e mão-de-obra necessários para a execução do caixa de inspeção com dimensões descritas, constituído por: alvenaria de tijolo comum com revestimento em argamassa: fundo de concreto e cinta de amarração superior para apoio do tampão em concreto; remunera também os serviços de escavação, escoramento da vala, reaterro e disposição das sobras e impermeabilização interna através de pintura de proteção asfáltica em duas demãos.	UN	11,00	540,12	661,48	7.276,33	11,00	9 caixas drenagem pluvial, 2 caixas instalação sanitária



PLANILHA ORÇAMENTÁRIA DE SERVIÇOS E MEMÓRIA DE CÁLCULO DE QUANTITATIVOS

ESCOLA MUNICIPAL RIBEIRO PENA, LOCALIZADA NA TRAVESSA SENHOR BOM JESUS, S/Nº, BAIRRO CRUZEIRO, SERRANOS-MG.

MUNICÍPIO: SERRANOS-MG.

ISS

2%

SERVIÇOS: Construção de quadra poliesportiva com área de projeção de cobertura de 773,95m2.

ITEM	DESCRIÇÃO	UNID.	QUANT.	ANALISADO		1.049.219,84	LOCAL DE INTERVENÇÃO	
				P. UNIT. (S/BDI)	P. UNIT. (C/BDI)	P. TOTAL (C/BDI)	MEMÓRIA DE CÁLCULO	
090300	Fornecimento, transporte e instalação de tubulação em PVC esgoto diâmetros descritos: Será medido por comprimento de tubulação executada (m). Os itens a seguir remuneram o fornecimento e instalação de tubos de PVC rígido, diâmetro nominal de especificado com ponta e bolsa e anel de borracha; para esgoto domiciliar, inclusive conexões e materiais acessórios; abertura e fechamento de rasgos, para tubulações embutidas; ou escavação e reaterro apilado de valas com profundidade média de 60 cm, para tubulações enterradas; ou fixação por grampos ou presilhas quando a tubulação for aparente.							
090301	Diâmetro de 40 mm	M	60,00	23,04	28,22	1.693,03	60,00	Esgoto bebedouro e Instalações sanitárias
090304	Diâmetro de 100 mm	M	125,00	40,23	49,27	6.158,71	34*2+26+25+6	Esgoto e drenagem água pluvial
090305	Diâmetro de 150 mm	M	25,00	62,63	76,70	1.917,57	25,00	Extravassor do reservatório subterrâneo
090400	Outros:							
090500	Fornecimento e instalação de caixa sifonada:							
090501	Em PVC, com grelha quadrada/redonda, 150x150x75mm Será medido por unidade caixa instalada (un). O item remuneram o fornecimento e instalação da caixa sifonada, em PVC rígido, de 150 x 150 x 75 mm, inclusive grelha metálica e o material necessário para sua ligação à rede de esgoto.	UN	2,00	84,20	103,12	206,24	2,00	Instalação sanitária
SUB-TOTAL =						17.251,88		
100000	INSTALAÇÃO ELÉTRICA							
100100	Fornecimento e instalação de globo tipo drops:							
100300	Fornecimento, transporte e instalação luminária em de calha comercial completa Será medido por unidade de luminária instalada (un). O item remuneram o fornecimento de luminária de sobrepor com corpo em chapa de aço pintada com ou sem refletor, conforme especificações do item com soquetes para lâmpada fluorescente de 18/20/32/40 W ou LED de 9 ou 18 W, inclusive materiais acessórios e a mão-de-obra necessária para a instalação da luminária; inclusive o fornecimento de lâmpada e reator (quando for fluorescente) e teste de funcionamento.							
100302	Luminária fluorescente completa com 2 lâmpadas de 20W ou 16W, tipo calha de sobrepor	UN	3,00	242,49	296,98	890,93	3	Instalação sanitária, depósito
100400	Fornecimento e instalação interruptor e tomadas, inclusive placa:							
100401	Tomada universal 2 P+T Será medido por unidade de tomada instalada (un). O item remuneram o fornecimento e instalação de tomada com dois polos e um terra de 10A para 250V; com placa, haste, contatos de prata e componentes de função elétrica em liga de cobre, conforme ABNT NBR 14136. Remunera também o fornecimento e instalação de placa espelho.	UN	8,00	27,32	33,46	267,67	8,00	Bebedouros, palco, depósito, camarim, instalação sanitária
100403	01 tecla simples 10A - 250V	UN	4,00	28,65	35,09	140,35	4,00	



PLANILHA ORÇAMENTÁRIA DE SERVIÇOS E MEMÓRIA DE CÁLCULO DE QUANTITATIVOS

ESCOLA MUNICIPAL RIBEIRO PENA, LOCALIZADA NA TRAVESSA SENHOR BOM JESUS, S/Nº, BAIRRO CRUZEIRO, SERRANOS-MG.

MUNICÍPIO: SERRANOS-MG.

ISS

2%

SERVIÇOS: Construção de quadra poliesportiva com área de projeção de cobertura de 773,95m2.

ITEM	DESCRIÇÃO	UNID.	QUANT.	ANALISADO		1.049.219,84 P. TOTAL (C/BDI)	LOCAL DE INTERVENÇÃO	
				P. UNIT. (S/BDI)	P. UNIT. (C/BDI)		MEMÓRIA DE CÁLCULO	
100500	<p>Será medido por unidade de interruptor instalado (un). O item remunera o fornecimento e instalação de interruptor, simples de embutir, com uma tecla fosforescente, com contatos de prata, a prova de fiação, de funcionamento silencioso; remunera também o espelho correspondente.</p> <p>Fornecimento e instalação de disjuntor automático: Será medido por unidade de disjuntor instalado (un). O item remunera o fornecimento de disjuntor automático, com proteção termomagnética, DIN linha residencial ou caixa moldada linha industrial, polos e correntes variáveis conforme o solicitado e tensão de 127 / 220 V, conforme norma NBR 5361 e selo de conformidade do INMETRO, remunera também materiais acessórios e a mão-de-obra necessária para a instalação do disjuntor por meio de parafusos, ilhoses ou terminais de compressão em suporte apropriado; não remunera o fornecimento do suporte.</p>							
100501	Monopolar de 10 a 32 A	UN	6,00	16,25	19,90	119,41	6,00	QDC
100503	Bipolar de 10 a 50 A	UN	5,00	21,62	26,48	132,39	5,00	QDC
100518	Disjuntor de proteção diferencial residual (DR), bipolar, tipo DIN, corrente nominal de 25a, alta sensibilidade, corrente diferencial residual nominal com atuação de 30ma	UN	1,00	137,53	168,43	168,43	1,00	QDC
100600	<p>Fornecimento, transporte e instalação de cabos: Será medido por comprimento de cabo instalado (m). O item remunera o fornecimento de cordoalha de cobre recozido, de diâmetro especificado confeccionada em malha de fios de cobre trançada, isenta de falhas, emendas, oxidações, sujeiras, com revestimento em EPR para isolamento de 90°C e nível de isolamento até 1,0 kV e a mão-de-obra necessária para a instalação do cabo.</p>							
100602	Isolado de PVC seção 2,5 mm ²	M	352,00	3,80	4,65	1.638,16	(5*2*2+3*2*3+8*3+9*3+22*2+22*3+51*3)	Luminárias e tomadas
100603	Isolado de PVC seção 4,0 mm ²	M	327,00	5,42	6,64	2.170,58	(33,65*2*2+21*2+21*2+6*2*2+8,4+38*2)	Refletores e alimentação eletrobomba
100700	<p>Fornecimento, transporte e instalação de cabos Sintenax: Será medido por comprimento de cabo instalado (m). O item remunera o fornecimento de cordoalha de cobre recozido, de diâmetro especificado confeccionada em malha de fios de cobre trançada, isenta de falhas, emendas, oxidações, sujeiras, com revestimento SINTENAX e nível de isolamento a partir de 1,0 kV e a mão-de-obra necessária para a instalação do cabo.</p>							
100701	Isolado em PVC seção 10 mm ²	M	135,00	13,11	16,06	2.167,54	45*3	Entrada de energia ao QDC
100707	Cobre nú # 10mm ² para aterramento	M	10,00	12,78	15,65	156,52	10	Aterramento QDC
100900	<p>Será medido por comprimento de cabo instalado (m). O item remunera o fornecimento de cordoalha de cobre recozido, de 10,0 mm², confeccionada em malha de fios de cobre eletrolítico nu, têmpera mole isenta de falhas, emendas, oxidações, sujeiras, encordoamento classe 2 na bitola especificada e a mão-de-obra necessária para a instalação do cabo.</p> <p>Fornecimento e colocação de eletroduto em PVC roscável, com conexões:</p>							



PLANILHA ORÇAMENTÁRIA DE SERVIÇOS E MEMÓRIA DE CÁLCULO DE QUANTITATIVOS

ESCOLA MUNICIPAL RIBEIRO PENA, LOCALIZADA NA TRAVESSA SENHOR BOM JESUS, S/Nº, BAIRRO CRUZEIRO, SERRANOS-MG.

MUNICÍPIO: SERRANOS-MG.

ISS

2%

SERVIÇOS: Construção de quadra poliesportiva com área de projeção de cobertura de 773,95m2.

ITEM	DESCRIÇÃO	UNID.	QUANT.	ANALISADO		1.049.219,84 P. TOTAL (C/BDI)	LOCAL DE INTERVENÇÃO	
				P. UNIT. (S/BDI)	P. UNIT. (C/BDI)		MEMÓRIA DE CÁLCULO	
100901	Diâmetro 20mm (3/4") Será medido pelo comprimento de tubulação instalada (m). O item remunera o fornecimento e instalação de tubos, luvas, curvas e buchas em cloreto de polivinil (PVC) de diâmetro especificado, rígido, tipo pesado, com rosca, cor preta e braçadeiras em "U" para instalações de telefonia, embutidas em lajes, paredes ou pisos, aparentes, ou enterradas; remunera também o fornecimento de materiais acessórios e a mão-de-obra necessária para a execução dos serviços: abertura e fechamento de rasgos em paredes, ou escavação e reaterro apiloado de valas com profundidade média de 0,60 m nas instalações enterradas, ou fixação por meio de braçadeiras quando a tubulação for aparente e a instalação de arame galvanizado para servir de guia à enfição, inclusive nas tubulações secas.	M	159,30	26,54	32,50	5.177,81	(33,65*2+21+21+6*2+38)	Circuitos dos refletores e alimentação eletrobomba
100904	Diâmetro 40mm (1 1/2")	M	45,00	43,52	53,30	2.398,45	45,00	Entrada de energia ao QDC
101000	Fornecimento e colocação de mangueira PVC flexível corrugado: Será medido pelo comprimento de eletroduto instalado (m). O item remunera o fornecimento e instalação de eletroduto em PVC corrugado flexível, tipo leve, diâmetro conforme especificado, espessura da parede de 0,3 mm, cor amarela, para instalações elétricas e de telefonia, somente quando embutidas em paredes de alvenaria; remunera também o fornecimento de materiais acessórios e a mão-de-obra necessária para a execução dos serviços: abertura e fechamento de rasgos em paredes e a instalação de arame galvanizado para servir de guia à enfição, inclusive nas tubulações secas.							
101002	Diâmetro 25mm (3/4")	M	128,00	11,38	13,94	1.783,95	132,00	Circuitos internos a quadra
101202	Caixa de passagem 4"x 2" sem placa Será medido por unidade de caixa instalada (un). O item remunera o fornecimento e instalação de caixa em PVC rígido de 4" x 2".	UN	12,00	9,93	12,16	145,94	12,00	
101204	Caixa octogonal p/ teto (laje maciça ou pré fabricada) Será medido por unidade de caixa instalada (un). O item remunera o fornecimento e instalação de caixa em PVC rígido com fundo móvel de 4 "x 4" para fixação em lajes.	UN	3,00	10,35	12,68	38,03	3,00	
101206	Projeto externo para lâmpada a vapor de mercúrio 250 W, com ângulo regulável, com alojamento para reator. Será medido por unidade de projetor instalado (un). O item remunera o fornecimento e instalação completa de projetor retangular hermético, constituído por: corpo e aro em alumínio fundido, com aletas para dissipação de calor; refletor interno em chapa de alumínio estampado refletal liso, stucco ou escamado, acabamento anodizado; visor plano, em cristal temperado, à prova de choque térmico, fixado ao corpo por meio de aro e junta vedadora; suporte para fixação, tipo "U", em aço galvanizado a fogo movimentos horizontal e vertical; soquetes para lâmpadas: de vapor metálico de 400 W, ou vapor de sódio de alta pressão de 250 / 400 W, ou vapor de mercúrio de 250 / 500 W, ou mista de 250 / 500 W, conforme o fabricante; remunera também o fornecimento de lâmpada e reator.	UN	12,00	523,95	641,68	7.700,18	12,00	
101400	Quadro de distribuição PVC ou chapa de aço de embutir ou sobrepor							



PLANILHA ORÇAMENTÁRIA DE SERVIÇOS E MEMÓRIA DE CÁLCULO DE QUANTITATIVOS

ESCOLA MUNICIPAL RIBEIRO PENA, LOCALIZADA NA TRAVESSA SENHOR BOM JESUS, S/Nº, BAIRRO CRUZEIRO, SERRANOS-MG.

MUNICÍPIO: SERRANOS-MG.

ISS

2%

SERVIÇOS: Construção de quadra poliesportiva com área de projeção de cobertura de 773,95m2.

ITEM	DESCRIÇÃO	UNID.	QUANT.	ANALISADO		1.049.219,84	LOCAL DE INTERVENÇÃO	
				P. UNIT. (S/BDI)	P. UNIT. (C/BDI)	P. TOTAL (C/BDI)	MEMÓRIA DE CÁLCULO	
101411	Será medido por unidade de quadro ou barramento instalado (un). O item remunera o fornecimento do quadro em chapa de aço ou PVC completo, barramento, inclusive suporte para fixação de disjuntores padrão ("bolt-on") NEMA, por meio de parafusos; ou trilho tipo DIN para a fixação de mini disjuntores padrão DIN, por meio de trava ajustável; remunera também o fornecimento de materiais acessórios e a mão-de-obra necessária para a instalação completa do quadro; não remunera o fornecimento dos disjuntores. Quadro de distribuição de embutir em chapa, para 34 disjuntores DIN, inclusive barramentos neutro/terra e barramento trifásico de 100a	UN	1,00	573,03	701,79	701,79	1,00	
SUB-TOTAL =						25.798,12		
120000	ESQUADRIAS METÁLICAS							
120100	Fornecimento e instalação de:							
120101	Porta metálica, tipo de abrir, com uma (1) folha, em chapa galvanizada lambril, modelo quadrado, fornecimento e assentamento, EXCLUSIVE fechadura, targeta e dobradiça Será medido por área de porta / portão instalado (m²). O item remunera o fornecimento da porta e / ou portão de abrir, sob medida, com uma folha, constituído por: folha da porta em chapa de ferro nº 18 (MSG), numa face, com ou sem abertura; requadro para a estrutura da folha da porta, em perfil de chapa de ferro nº 18 MSG, tipo tubular; batentes em perfil de chapa dobrada em chapa de ferro nº 14 (MSG); jogo completo de ferragens, inclusive cimento, areia, materiais acessórios e a mão-de-obra necessária para a instalação e fixação da porta e do batente. Remunera também materiais acessórios e mão de obra para a execução de duas demãos de zarcão e duas demãos de esmalte.	M²	5,88	488,14	597,83	3.515,21	0,8*2,1+1*2,1*2	Instalação sanitária e depósito
120103	Janela de ferro completa, colocação e acabamento basculante Será medido por área de janela instalada (m²). O item remunera o fornecimento de janelas de correr, sob medida, com uma ou duas folhas, constituído por chapa dobrada nº 18, com tratamento em fundo anticorrosivo, para pintura em esmalte sintético com a folha em vidro liso ou fantasia de 4mm, batentes em perfil de chapa dobrada em chapa de ferro nº 14 (MSG); jogo completo de ferragens, incluindo dobradiças, fechaduras, maçanetas, puxadores e trincos, compatíveis com as dimensões da janela; inclusive cimento, areia, materiais acessórios e a mão-de-obra necessária para a instalação e fixação da janela e do batente. Remunera também materiais acessórios e mão de obra para a execução de duas demãos de zarcão e duas demãos de esmalte e instalação de vidros cristal 4mm.	M²	3,20	729,03	892,84	2.857,10	,8*1*4	Depósito e instalação sanitária
SUB-TOTAL =						6.372,31		
130000	FERRAGENS							
130100	Fornecimento e colocação de:							
130101	Fechaduras para porta interna Será medido por unidade de fechadura para porta interna instalada (un). O item remunera o fornecimento, acessórios, ferramentas e mão de obra necessária para instalação de fechadura de embutir com maçaneta do tipo alavanca, com cubo lingueta, trinco, roseta integralmente executados em latão amarelo e com acabamento cromado em todas as partes externas aparentes do tipo Gorges, com 55 mm de distância de broca, também dotadas de trinco reversível, e com peso mínimo de 770 g.	UN	3,00	112,89	138,26	414,77	3	
130200	Outros: (fornecimento e execução):							
130201	Barra apoio deficiente tubo em aço inox 1 1/4" L=100cm para parede	UN	4,00	230,41	282,18	1.128,73	4	



PLANILHA ORÇAMENTÁRIA DE SERVIÇOS E MEMÓRIA DE CÁLCULO DE QUANTITATIVOS

ESCOLA MUNICIPAL RIBEIRO PENA, LOCALIZADA NA TRAVESSA SENHOR BOM JESUS, S/Nº, BAIRRO CRUZEIRO, SERRANOS-MG.

MUNICÍPIO: SERRANOS-MG.

ISS

2%

SERVIÇOS: Construção de quadra poliesportiva com área de projeção de cobertura de 773,95m2.

ITEM	DESCRIÇÃO	UNID.	QUANT.	ANALISADO		1.049.219,84	LOCAL DE INTERVENÇÃO
				P. UNIT. (S/BDI)	P. UNIT. (C/BDI)	P. TOTAL (C/BDI)	MEMÓRIA DE CÁLCULO
130202	<p>Será medido por unidade instalada (un).</p> <p>O item remunera o fornecimento de barra de apoio tipo reta, para pessoas com mobilidade reduzida, em tubo de aço inoxidável AISI 304, liga 18,8, diâmetro nominal de 1 1/4", com espessura de 3/32", comprimento de 1000 mm; com resistência mínima ao esforço, em qualquer sentido, de 1,5 kN; flanges nas extremidades e parafusos para fixação, em aço inoxidável; tubo e flanges com acabamento escovado, ou polido fosco; acessórios e a mão-de-obra necessária.</p> <p>Barra apoio deficiente tubo em aço inox 1 1/4" L=80cm para apoio de lavatório</p> <p>Será medido por unidade instalada (un).</p> <p>O item remunera o fornecimento de barra de apoio em lavatórios, para pessoas com mobilidade reduzida, em tubo de aço inoxidável AISI 304, liga 18,8, diâmetro nominal de 1 1/4", com espessura de 3/32", comprimento de 800 mm; com resistência mínima ao esforço, em qualquer sentido, de 1,5 kN; flanges nas extremidades e parafusos para fixação, em aço inoxidável; tubo e flanges com acabamento escovado, ou polido fosco; acessórios e a mão-de-obra necessária.</p>	UN	2,00	180,84	221,47	442,95	2
130204	<p>Será medido pelo comprimento, aferido no desenvolvimento, de corrimão instalado (m).</p> <p>O item remunera o fornecimento de Corrimão tubular duplo constituído por: tubo de aço galvanizado com diâmetro de 1 1/2", espessura de 2,25 mm; suporte em chapa de ferro galvanizado, com espessura de 1/8"; fixação por meio de solda em tubo de ferro galvanizado, de 2" de diâmetro e espessura de 2,5mm, com parafusos auto-atarraxantes, e através de chumbador metálico com rosca e porca com diâmetro de 1/4 "de polegada em pisos de concreto revestidos ou não; sinalização tátil por meio de anel em aço inoxidável com textura contrastante à textura do corrimão, instalado 1,00 m antes das extremidades do corrimão, conforme determina NBR 9050; materiais acessórios e a mão-de-obra necessária para o chumbamento das grapas com roscas, ou soldagem do corrimão. O item remunera também o fornecimento de materiais e mão-de-obra necessários para: aplicação em uma demão de galvanização a frio, nos pontos de solda e / ou corte dos componentes metálicos, conforme recomendações do fabricante.</p> <p>Corrimão duplo em tubo de aço galvanizado d = 1 1/2"- fixado em alvenaria</p>	M	15,36	225,32	275,95	4.238,58	3,81+2,43+1,56*8+1,7
130209	<p>Será medido pelo comprimento de corrimão com guarda-corpo, instalado (m).</p> <p>O item remunera o fornecimento de guarda-corpo constituído de tubo de aço galvanizado com 2" de diâmetro e montantes verticais em tubos de aço galvanizado com 1" de diâmetro espaçados em no máximo 90cm entre eles e altura final para ambientes externos de 1,30m..</p> <p>Base fixada no piso através de parafusos ou chumbadores, um corrimão duplo (22cm de distância entre eles) em tubo de aço galvanizado com diâmetro de 1 1/2" , com resistência à carga mínima de 900 N, aplicada em qualquer ponto deles, verticalmente de cima para baixo e horizontalmente em ambos os sentidos, conforme determina a norma NBR 9077 / 1993, fechamento vertical em tubos de aço de 1"; com altura de 1,00m, inclusive acessórios e a mão-de-obra necessária para a instalação completa do guarda-corpo com corrimão duplo. O item remunera também o fornecimento de materiais e mão-de-obra necessários para: aplicação em uma demão de galvanização a frio, nos pontos de solda e / ou corte dos componentes metálicos, conforme recomendações do fabricante.</p> <p>Guarda-corpo externo h=1,30m em aço galvanizado d = 2" e corrimão duplo de tubo de aço galvanizado de d=1 1/2"</p>	M	12,64	959,30	1.174,85	14.850,16	2,35+3,89+1,6*4
SUB-TOTAL =						21.075,20	
140000	REVESTIMENTO						
140100	<u>Execução de:</u>						
140101	<p>Emboço com argamassa 1:6 cimento e areia lavada média peneirada, para paredes revestidas com tinta, e = 20mm</p> <p>Será medido pela área revestida com emboço, não se descontando vãos de até 2,00 m² e não se considerando espaletas. Os vãos acima de 2,00 m² deverão ser deduzidos na totalidade e as espaletas desenvolvidas (m²).</p> <p>O item remunera o fornecimento de cimento, areia e a mão-de-obra necessária para a execução do emboço.</p>	M²	47,16	34,21	41,90	1.975,86	(1,8*2*3+2,13*2*3)*2 Instalação sanitária



PLANILHA ORÇAMENTÁRIA DE SERVIÇOS E MEMÓRIA DE CÁLCULO DE QUANTITATIVOS

ESCOLA MUNICIPAL RIBEIRO PENA, LOCALIZADA NA TRAVESSA SENHOR BOM JESUS, S/Nº, BAIRRO CRUZEIRO, SERRANOS-MG.

MUNICÍPIO: SERRANOS-MG.

ISS

2%

SERVIÇOS: Construção de quadra poliesportiva com área de projeção de cobertura de 773,95m2.

ITEM	DESCRIÇÃO	UNID.	QUANT.	ANALISADO		1.049.219,84	LOCAL DE INTERVENÇÃO
				P. UNIT. (S/BDI)	P. UNIT. (C/BDI)	P. TOTAL (C/BDI)	MEMÓRIA DE CÁLCULO
140102	Reboco com argamassa 1:2:8 cimento, cal e areia Será medido pela área revestida com reboco, não se descontando vãos de até 2,00 m² e não se considerando espaletas. Os vãos acima de 2,00 m² deverão ser deduzidos na totalidade e as espaletas desenvolvidas (m²). O item remunera o fornecimento de cimento, cal hidratada, areia e a mão-de-obra necessária para a execução do reboco.	M²	531,28	36,23	44,37	23.573,55	(33,65-6,04)*1,5*4+19,8*1,5*2+23*3+26,62*0,5*4+0,7*0,5*4+0,4*1*4+(7,57+1,66)*0,5*2+6,04*3*2+3,74*2,5*2+2,78*2*2,5+2,78*3,74+(9,98+3,89)*0,65+(9,98+3,89)*2,35+3,74*2,35+2,78*3+(2,35+1,36)*3+(1,8*3*4)+4,8*3+4,06*3+1,8*2,13*2+(4,8+2,18)*2*1-(1,8*2*3+2,13*2*3
140104	Chapisco com argamassa 1:3 cimento e areia, a colher Será medido pela área revestida com chapisco, não se descontando vãos de até 2,00 m² e não se considerando espaletas. Os vãos acima de 2,00 m² deverão ser deduzidos na totalidade e as espaletas desenvolvidas (m²). O item remunera o fornecimento de cimento, areia e a mão-de-obra necessária para a execução do chapisco.	M²	578,44	9,46	11,59	6.701,66	26*1,5*2+(44-5,62)*4*1,5+26*3*2+(33,8-2,6)*0,5*4+(18,45+2,9)*2*0,5+9,92*0,5*2+(4,35+2+4,35)*3*2+3,93*3*8+4,29*3+4,29*2,5*3+2,55*2,5*5+4,29*2,55+3,93*(4,35+4,35+2)+(10,7+3,93)*1*2+1,87*1,5*2
140107	Azulejo extra assentado internamente com argamassa pré-fabricada de cimento colante, inclusive c/ rejuntamento interno ou externo Será medido pela área de revestimento com placa cerâmica, descontando-se toda e qualquer interferência, acrescentando-se as áreas desenvolvidas por espaletas ou dobras (m²). O item remunera o fornecimento de placa cerâmica esmaltada, de primeira qualidade (classe A, ou classe extra), conforme anexo A da NBR 13818, indicada para revestimentos internos, com as características: A) Dimensões: 15 x 15 cm, 20 x 20 cm ou 25 x 25 cm; B) Alta absorção de água: > 10%, grupo BIII (poroso); C) Resistência química: classe B (média resistência química a produtos domésticos e de piscinas); D) Resistência ao manchamento: classe de limpabilidade 5; E) Carga de ruptura > 200 N; F) Resistente ao choque térmico; Remunera também o fornecimento de argamassa colante industrializada, e a mão-de-obra necessária para a execução dos serviços: limpeza e preparo da superfície de assentamento, preparo e aplicação da argamassa colante industrializada e o assentamento das peças conforme exigências das normas NBR 8214, NBR 13754, NBR 13816, NBR 13817, NBR 13818 e NBR 14081, e recomendações dos fabricantes. Remunera também os serviços de regularização da superfície e de rejuntamento.	M²	47,16	88,46	108,34	5.109,17	(1,8*2*3+2,13*2*3)*2 Instalação sanitária
SUB-TOTAL =						37.360,24	
150000	PISOS E RODAPÉS						
150100	Fornecimento e assentamento de pisos, em:						
150104	Revestimento com cerâmica aplicado em piso, acabamento esmaltado, ambiente interno, padrão extra, cor branca, dimensão da peça até 2.025cm², PEI V, assentamento com argamassa industrializada, inclusive rejuntamento	M²	7,67	74,21	90,88	696,91	1,8*2,13*2 Instalação sanitária



PLANILHA ORÇAMENTÁRIA DE SERVIÇOS E MEMÓRIA DE CÁLCULO DE QUANTITATIVOS

ESCOLA MUNICIPAL RIBEIRO PENA, LOCALIZADA NA TRAVESSA SENHOR BOM JESUS, S/Nº, BAIRRO CRUZEIRO, SERRANOS-MG.

MUNICÍPIO: SERRANOS-MG.

ISS

2%

SERVIÇOS: Construção de quadra poliesportiva com área de projeção de cobertura de 773,95m2.

ITEM	DESCRIÇÃO	UNID.	QUANT.	ANALISADO		1.049.219,84	LOCAL DE INTERVENÇÃO
				P. UNIT. (S/BDI)	P. UNIT. (C/BDI)	P. TOTAL (C/BDI)	MEMÓRIA DE CÁLCULO
150115	<p>Será medido pela área de piso revestida com placa cerâmica, descontando-se toda e qualquer interferência, acrescentando-se as áreas desenvolvidas por espaletas ou dobras (m²). O item remunera o fornecimento de placa cerâmica esmaltada de primeira qualidade (classe A, ou classe extra), conforme anexo A da NBR 13818, indicada para pisos internos sujeitos a lavagem frequente, com as características: A) Dimensões: Até 2.025 cm² B) Média absorção de água: 3%< Abs < 6%, grupo BIIa (semigrés) ; C) Resistência química: classe A (alta resistência química a produtos domésticos e de piscinas); D) Resistência ao manchamento: classe de limpabilidade 5; E) Carga de ruptura > 1.000 N; F) Resistência à abrasão superficial classe V (PEI-5); G) Resistência ao risco (escala Mohs): > 5; H) Resistente a gretagem; I) Resistente ao choque térmico; J) Coeficiente de atrito: > 0,40 (classe 2); Remunera também o fornecimento de argamassa colante industrializada tipo AC-II, e a mão-de-obra necessária para a execução dos serviços: limpeza e preparo da superfície de assentamento, preparo e aplicação da argamassa colante industrializada e o assentamento das peças conforme exigências das normas NBR 9817, NBR 13753, NBR 13816, NBR 13817, NBR 13818 e NBR 14081, e recomendações dos fabricantes. Remunera também o rejuntamento.</p> <p>Placa cimentícia 40 x 40 cm, e = 3,5 cm, de alta resistência, podotátil direcional ou alerta, assentada com argamassa de cimento e areia</p>	M²	60,84	135,22	165,60	10.074,68	$((33,65+3)*2-1,6*4+23*2+5,3*2+9,98+3,89+1,36*2+1,5*8)*0,4$ <p>Passeio lateral, palco e bebedouros</p>
150300	Contra- piso e regularização:						
150301	<p>Lastro de concreto (contra-piso) não estrutural impermeabilizado, E=6 cm</p> <p>Será medido pela área onde será executado, na espessura mínima de 6cm (m²). O item remunera o fornecimento de cimento, areia, pedra britada nº 1, 2 e a mão-de-obra necessária para o apiloamento do terreno e execução do lastro.</p>	M²	8,13	61,51	75,33	612,35	$1,8*2,13*2+0,64*0,36*2$ <p>Instalação sanitária e sóculo</p>
150405	<p>Passeio de concreto e= 8 cm, fck 15 Mpa, c/ preparo p/ terreno, incluindo preparo de caixa, sem revestimento com argamassa de cimento e areia</p> <p>Será medido pela área de piso concretado (m²). O item remunera o fornecimento de cimento; areia; pedra britada nº 1; ripa de Cupiúba ou Paraju; remunera também o fornecimento de materiais acessórios e a mão de obra necessária para o preparo do concreto, preparo da caixa, lançamento e a execução do passeio com acabamento desempenado, em concreto preparado no local.</p>	M²	274,81	75,32	92,24	25.350,07	$(33,65+3)*1,5+23*2*1,5+(33,65*2,3-16,8*1,1-1,98*2,03)*2+1,6*(9,98+3,89)+2,13*4+2,35*1,36+(3,89+1,36)*1,36$ <p>Perímetro externo e área interna de circulação da quadra</p>
SUB-TOTAL =						36.734,01	
170000	PINTURA						
170100	<u>Pintura:</u>						



PLANILHA ORÇAMENTÁRIA DE SERVIÇOS E MEMÓRIA DE CÁLCULO DE QUANTITATIVOS

ESCOLA MUNICIPAL RIBEIRO PENA, LOCALIZADA NA TRAVESSA SENHOR BOM JESUS, S/Nº, BAIRRO CRUZEIRO, SERRANOS-MG.

MUNICÍPIO: SERRANOS-MG.

ISS

2%

SERVIÇOS: Construção de quadra poliesportiva com área de projeção de cobertura de 773,95m2.

ITEM	DESCRIÇÃO	UNID.	QUANT.	ANALISADO		1.049.219,84	LOCAL DE INTERVENÇÃO
				P. UNIT. (S/BDI)	P. UNIT. (C/BDI)	P. TOTAL (C/BDI)	MEMÓRIA DE CÁLCULO
170103	Tinta acrílica em parede externa, sem emassamento (duas demãos) Será medido pela área de superfície preparada e pintada, não se descontando vãos de até 2,00 m² e não se considerando espaletas, filetes ou molduras. Os vãos acima de 2,00 m² deverão ser deduzidos na totalidade e as espaletas, filetes ou molduras desenvolvidas (m²). O item remunera o fornecimento de selador de tinta para pintura acrílica; tinta à base de emulsão 100% acrílica, solúvel em água, acabamento fosco acetinado, materiais acessórios e a mão-de-obra necessária para a execução dos serviços de: limpeza da superfície, lixamento, remoção do pó e aplicação do selador, conforme recomendações do fabricante; aplicação da tinta acrílica, em duas demãos conforme	M²	18,07	23,81	29,16	526,78	1,8*2,13*2+3,74*2,78 Laje de cobertura
170203	Pintura texturizada com desempenadeira de aço, lixamento do emboço e fundo selador Será medido pela área de superfície preparada e pintada, deduzindo-se toda e qualquer interferência (m²). O item remunera o fornecimento de selador de tinta para pintura com textura acrílica; revestimento texturizado 100% acrílico, sem agregados minerais, para uso interno ou externo, materiais acessórios; e a mão-de-obra necessária para os serviços de: limpeza, lixamento e remoção do pó; aplicação do revestimento texturizado acrílico, em uma demão, sem diluição do produto, conforme recomendações do fabricante.	M²	513,22	31,70	38,82	19.924,70	(33,65- 6,04)*1,5*4+19,8*1,5*2+23*3+26,62*0, 5*4+0,7*0,5*4+0,4*1*4+(7,57+1,66)*0, 5*2+6,04*3*2+3,74*2,5*2+2,78*2*2,5+ 2,78*3,74+(9,98+3,89)*0,65+(9,98+3,89) *2,35+3,74*2,35+2,78*3+(2,35+1,36)*3 +(1,8*3*4)+4,8*3+4,06*3+1,8*2,13*2+(4,8+2,18)*2*1-(1,8*2*3+2,13*2*3 Alvenaria conforme consta em projeto
SUB-TOTAL =						20.451,48	
180000	BANCADAS, PRATELEIRAS E DIVISÓRIAS						
180100	<u>Execução de:</u>						
180110	Soleira ou peitoril de granito cinza andorinha e=2cm Será medido pela área da peça em granito a ser instalada (m²). O item remunera o fornecimento de granito cinza andorinha com acabamento polido ou jateado na espessura de 2,0 cm; areia, cimento, cimento branco ou rejunte, materiais acessórios e a mão-de-obra necessária para o assentamento e rejuntamento do granito em soleiras e / ou peitoris, com largura até 20 cm; não remunera o preparo prévio da superfície.	M²	0,40	337,43	413,25	165,30	1*,2*2 Instalação sanitária
SUB-TOTAL =						165,30	
200000	QUADRA						
200100	<u>Execução de:</u>						
200105	Pintura com tinta a base epox em piso de quadra esportiva concreto 2 demãos Será medido pela área de superfície pintada, deduzindo-se toda e qualquer interferência (m²). O item remunera o fornecimento de tinta à base epóxi, com alta resistência à abrasão, acabamento microtexturizado, lavável, resistente a água, alcalinidade, maresia e intempéries, materiais acessórios e a mão-de-obra necessária para a execução dos serviços de: limpeza da superfície, conforme recomendações do fabricante; aplicação da tinta epóxi, conforme especificações do fabricante; não remunera o preparo de base, quando necessário.	M²	493,88	23,97	29,36	14.498,42	(25,4+2,44)*(15,3+2,44) Áre de jogos da quadra
200106	Demarcação de quadra (tinta acrílica em piso para faixas de demarcação, com faixas de 5 cm e 8 cm de largura, aplicada com trincha)	M	260,00	5,20	6,37	1.655,79	260 Áre de jogos da quadra



PLANILHA ORÇAMENTÁRIA DE SERVIÇOS E MEMÓRIA DE CÁLCULO DE QUANTITATIVOS

ESCOLA MUNICIPAL RIBEIRO PENA, LOCALIZADA NA TRAVESSA SENHOR BOM JESUS, S/Nº, BAIRRO CRUZEIRO, SERRANOS-MG.

MUNICÍPIO: SERRANOS-MG.

ISS

2%

SERVIÇOS: Construção de quadra poliesportiva com área de projeção de cobertura de 773,95m2.

ITEM	DESCRIÇÃO	UNID.	QUANT.	ANALISADO		P. TOTAL (C/BDI)	LOCAL DE INTERVENÇÃO	
				P. UNIT. (S/BDI)	P. UNIT. (C/BDI)		MEMÓRIA DE CÁLCULO	
	Será medido por comprimento de faixa de sinalização pintada (m). O item remunera o fornecimento de tinta acrílica fosca de grande desempenho para pisos, várias cores, conforme especificações do fabricante, que confere um acabamento microtexturizado e antiderrapante com refletorização, materiais acessórios e a mão-de-obra necessária para o preparo de pavimento de concreto e a aplicação da tinta em faixas com até 8 cm de largura.							
200200	Alambrados e portão O item remunera a execução de alambrado tubular em quadro para fechamento em geral, com altura determinada aferida na projeção vertical, não sendo considerada a altura do chumbamento em mureta, em (m) Constituído por: A) Fornecimento e instalação de montantes verticais, em tubos de aço carbono SAE 1008 / 1010, galvanizados de acordo com norma ASTM A 513, com diâmetro externo de 2" e espessura de 2,25 mm, chumbados diretamente sobre mureta na profundidade média de 0,50 m e com espaçamento máximo de 2,40 m entre colunas; B) Fornecimento e instalação de travamentos horizontais soldados aos montantes verticais, nas partes superior e inferior do alambrado, em tubos de aço carbono SAE 1008 / 1010, galvanizados de acordo com norma ASTM A 513, com diâmetro externo de 2" e espessura de 2,65 mm; C) Fornecimento e instalação de tela, com malha ciclônica tipo "Q" conforme NBR / ABNT 10119 de 2" (50 x 50 mm) fio BWG 10 (3,40 mm), fabricada em fio de aço doce de acordo com a NBR / ABNT 5589, com acabamento lateral de pontas dobradas, fixada por meio de cabos tensores e arames de amarração e de arame em fio de aço doce recozido e zincado bitola BWG 14 (2,11 mm) utilizado para amarração da tela aos montantes verticais e travamentos. D) Remunera também o fornecimento de materiais e mão-de-obra necessária para: aplicação em uma demão de galvanização a frio, nos pontos de solda e / ou corte dos elementos que compõem o alambrado. E) Não remunera os serviços de execução de base para fixação dos montantes.							
200201	Alambrado para quadra esportiva com tela de arame galvanizado, fixada em quadros de tubos de aço galvanizado, h=1m	M	15,23	263,74	323,00	4.919,33	9,98+3,89+1,36	Fechamento fundo do palco
200202	Alambrado para quadra esportiva com tela de arame galvanizado, fixada em quadros de tubos de aço galvanizado, h=2m	M	132,79	408,72	500,56	66.469,28	(33,65-6,04-1,6)*2+19,8+(25,4+1,22)*2+7,57+1,66-1,5	Conforme projeto fechamento lateral e área de jogos
200300	<u>Outros</u>							
200301	Equipamentos esportivos (volley, futsal, basquete) todos juntos	CJ	1,00	9.226,73	11.299,98	11.299,98	1	



PLANILHA ORÇAMENTÁRIA DE SERVIÇOS E MEMÓRIA DE CÁLCULO DE QUANTITATIVOS

ESCOLA MUNICIPAL RIBEIRO PENA, LOCALIZADA NA TRAVESSA SENHOR BOM JESUS, S/Nº, BAIRRO CRUZEIRO, SERRANOS-MG.

MUNICÍPIO: SERRANOS-MG.

ISS

2%

SERVIÇOS: Construção de quadra poliesportiva com área de projeção de cobertura de 773,95m2.

ITEM	DESCRIÇÃO	UNID.	QUANT.	ANALISADO		1.049.219,84	P. TOTAL (C/BDI)	LOCAL DE INTERVENÇÃO
				P. UNIT. (S/BDI)	P. UNIT. (C/BDI)			MEMÓRIA DE CÁLCULO
200302	<p>Será medido por conjunto de equipamentos (cj). O item remunera o fornecimento de equipamentos esportivos composto de: A) Trave completa com rede, todos os materiais, equipamentos e mão-de-obra necessária para a execução dos serviços: execução de esperas para a fixação da trave, em tubo de PVC, com tampas removíveis em ferro galvanizado inclusive tubo dreno; fornecimento e instalação de trave removível, nas dimensões oficiais de 3 x 2 x 1 m, em tubo de aço galvanizado, providos de ganchos especiais para a fixação da rede, com acabamento em esmalte, fornecimento e instalação de rede para a trave em náilon, com malha de 10 x 10 cm, fio com espessura de 2 mm. B) Tabela completa, com suporte para basquete com a sua respectiva rede, todos os materiais, equipamentos e mão-de-obra necessária para a execução de esperas para fixação do tubo de sustentação da tabela em tubo de PVC, com tampas removíveis em ferro galvanizado inclusive tubo dreno, fornecimento e instalação de tabela removível para basquete nas dimensões de 180 cm de comprimento por 120 cm de altura, e ter seu centro geométrico a 328 cm do piso acabado. A tabela é fixada ao poste de sustentação, o qual é encaixado nas esperas de PVC no piso, o suporte e tabela em aro duplo em aço, com diâmetro de 9,5 mm, com pintura a óleo sobre fundo antioxidante; cesto em malha de náilon, fio 2; pintura do fundo e das faixas da tabela à base de estireno butadieno. C) Par de postes oficial completo com rede para voleibol, todos os materiais, equipamentos e mão-de-obra necessária para a execução dos serviços de esperas para a fixação dos postes, em tubo de PVC, com tampas removíveis em ferro galvanizado, inclusive tubo dreno; fornecimento e instalação de par de postes removíveis para voleibol, em tubo de aço galvanizado, diâmetro de 3", providos de ganchos especiais para a fixação da rede, roldana e carretilha, com acabamento em esmalte, fornecimento e instalação de rede para voleibol de náilon, com malha de 10 x 10 cm, fio com espessura de 2 mm, com acabamento nos quatro lados em lona.</p> <p>Colchão de brita (lastro de brita 3 e 4 apiloado manualmente com maço de 30kg)</p>	M³	24,69	187,47	229,59	5.669,63	(25,4+2,44)*(15,3+2,44)*0,05	Área de jogos
200304	<p>Será medido pelo volume acabado, na espessura mínima de 5 cm (m³): O item remunera o fornecimento de pedra britada em números médios e a mão-de-obra necessária para o apiloamento do terreno e execução do lastro. Remunera também o fornecimento de lona plástica preta e a mão-de-obra necessária para a aplicação da lona na área do piso coberto pelo colchão de brita.</p> <p>Armadura de tela de aço CA 60B (tela de aço CA 60 soldada com trama de 100x100mm D=4,20mm do fio e arrame recozido) OBS: 2,20KG/M2</p>	KG	1086,54	26,70	32,70	35.529,29	(25,4+2,44)*(15,3+2,44)*2,2	Laje de piso da quadra
200305	<p>Será medido pelo peso nominal das telas constantes no projeto de armadura (m²). O item remunera o fornecimento de tela soldada em aço CA-60B com trama 100 x 100mm tipo Q138, transporte e colocação; estão incluídos no item os serviços e materiais secundários como arame, espaçadores, emendas e perdas por desbitolamento, cortes e pontas de traspasse para emendas.</p> <p>Concreto fck=25Mpa, e=8cm lançado em piso de quadra, executado em etapa única, para polimento mecânico, inclusive com juntas ou cortes em placas não maiores que 4,0 m2 e polimento mecânico superficial</p>	M³	39,51	799,89	979,63	38.705,51	(25,4+2,44)*(15,3+2,44)*0,08	Laje de piso da quadra
200308	<p>Será medido pelo volume calculado no projeto de formas, sendo que o volume da interseção dos diversos elementos estruturais deve ser computado uma só vez (m³). O item remunera o fornecimento e lançamento de concreto usinado com resistência mínima à compressão de 25 Mpa, o adensamento através de vibradores de imersão e régua vibradoras e o desempenho utilizando desempenadeiras mecânicas, o requadro em forma de juntas serradas e de construção, remunera também a aspersão contínua de água nas horas subsequentes à concretagem e durante os 14 dias seguintes e o corte das juntas de dilatação que será executado com serra mecânica provida de disco diamantado com a profundidade do corte de no máximo 3 cm e o fornecimento e instalação de formas e barras de transferência.</p> <p>Tela de nylon (malha 10 X 10 cm)</p>	M²	784,41	20,00	24,49	19.213,44	33,65*23+4,8*2,18	Proteção reservatório superior e sob toda a área de projeção de cobertura para proteger refletor



PLANILHA ORÇAMENTÁRIA DE SERVIÇOS E MEMÓRIA DE CÁLCULO DE QUANTITATIVOS

ESCOLA MUNICIPAL RIBEIRO PENA, LOCALIZADA NA TRAVESSA SENHOR BOM JESUS, S/Nº, BAIRRO CRUZEIRO, SERRANOS-MG.

MUNICÍPIO: SERRANOS-MG.

ISS

2%

SERVIÇOS: Construção de quadra poliesportiva com área de projeção de cobertura de 773,95m².

ITEM	DESCRIÇÃO	UNID.	QUANT.	ANALISADO		1.049.219,84	LOCAL DE INTERVENÇÃO	
				P. UNIT. (S/BDI)	P. UNIT. (C/BDI)	P. TOTAL (C/BDI)	MEMÓRIA DE CÁLCULO	
200403	<p>Será medido pela área instalada (m²). O item remunera o fornecimento e instalação de tela de náilon, com malha de 10 x 10 cm, fio com espessura de 2 mm na cor verde. remunera também acessórios para instalação.</p> <p>Estrutura de aço para cobertura em arco, espaçamento entre arcos de 6,0 m, vão de 30,0 m, em aço A 36, inclusive montagem</p> <p>Será medido pela projeção horizontal da cobertura em arco com 5m entre arcos e vão de 20 m (m²). O item remunera o fornecimento de estrutura metálica em aço ASTM-A36 de todos elementos necessários para estrutura da cobertura como pilares, vigas de apoio, terças etc., incluindo chapas de ligação, soldas, parafusos galvanizados, chumbadores, perdas e acessórios, beneficiamento e pré-montagem de partes da estrutura em fábrica ou canteiro, transporte e descarregamento, traslado interno à obra, montagem e instalação completa se todos elementos necessários, remunera também o preparo da superfície das peças por meio da utilização de Zarcão e a execução de serviços como a limpeza da superfície, lixamento final, remoção do pó e a aplicação em duas demãos de esmalte.</p>	M ²	773,95	232,90	285,23	220.755,79	33,65*23	Área de projeção da quadra
200404	<p>Cobertura em telhas de aço galvanizado, perfil ondulado, esp. 0,5 mm</p> <p>Será medido pela área, de projeção horizontal, da cobertura executada (m²). O item remunera o fornecimento e instalação das telhas em chapa de aço galvanizado, perfil ondulado, com no mínimo 0,5mm de espessura, em qualquer comprimento, materiais acessórios para a fixação das telhas, em estrutura, de apoio, metálica, ou de madeira, costura, fechamento e vedação entre as telhas e a mão-de-obra necessária para o transporte interno à obra, içamento e a montagem completa das telhas, em coberturas com curvatura.</p>	M ²	1077,46	122,13	149,57	161.159,15	33,65*23*1,034+33,65*2*2+23*3,1*2	área de projeção da quadra mais empenas mais saias
SUB-TOTAL =						579.875,60		
230000	LIMPEZA							
230100	<u>Limpeza:</u>							
230101	<p>Limpeza Geral da edificação</p> <p>Será medido pela área, na projeção horizontal, de obra limpa (m²). O item remunera o fornecimento do material e a mão-de-obra necessários para a limpeza geral de pisos, paredes, vidros, áreas externas, bancadas, louças, metais, etc., removendo-se materiais excedentes e resíduos de sujeiras, deixando a obra pronta para a utilização.</p>	M ²	773,95	7,58	9,28	7.184,75	33,65*23	
230201	Transporte e carga manual de material a granel (ou demolição) até a caçamba em até 100m	M ³	40,00	108,15	132,45	5.298,05	40	
SUB-TOTAL =						12.482,80		
240000	LEVANTAMENTOS, E PROJETOS							
240100	<u>Levantamento planialtimétrico e cadastral, urbano, suburbano e rural</u>							



PLANILHA ORÇAMENTÁRIA DE SERVIÇOS E MEMÓRIA DE CÁLCULO DE QUANTITATIVOS

ESCOLA MUNICIPAL RIBEIRO PENA, LOCALIZADA NA TRAVESSA SENHOR BOM JESUS, S/Nº, BAIRRO CRUZEIRO, SERRANOS-MG.

MUNICÍPIO: SERRANOS-MG.

ISS

2%

SERVIÇOS: Construção de quadra poliesportiva com área de projeção de cobertura de 773,95m2.

ITEM	DESCRIÇÃO	UNID.	QUANT.	ANALISADO		P. TOTAL (C/BDI)	LOCAL DE INTERVENÇÃO
				P. UNIT. (S/BDI)	P. UNIT. (C/BDI)		1.049.219,84
240101	<p>Será medido por área de levantamento planialtimétrico e cadastral executado (un). O item remunera o fornecimento da mão-de-obra qualificada necessária para a execução de levantamento planialtimétrico e cadastral em áreas urbanas e suburbanas, destinado à regularização, projetos viários e de infraestrutura e urbanização, compreendendo: o detalhamento de divisas de gleba principal, sistema viário, quadras, áreas livres e institucionais, lotes, edificações, postes de rede pública de eletrificação, tampões com as respectivas identificações, guias, sarjetas, muro de arrimo, taludes e a elaboração das peças gráficas pertinentes. De acordo com a norma NBR 13.133/94 e lei federal 10.267/01, também remunera o fornecimento de projeto planialtimétrico, contendo todas as informações e detalhes levantados de acordo com o padrão da Secretaria Estadual de Educação (SEE MG), inclusive respectivo memorial descritivo. O projeto deverá ser constituído por: peças gráficas no formato A1 e devem seguir as seguintes premissas: Os produtos gráficos deverão ser desenvolvidos por meio do software "AUTOCAD" versão 2000 ou posterior e apresentados da seguinte forma: - Apresentações parciais na forma de projeto básico, em papel sulfite, para ajustes e liberação pela Diretoria de Rede Física das Regionais, para a execução do projeto executivo; - A entrega do projeto final, devidamente aprovado pela Diretoria de Rede Física das Regionais, deverá ser constituída por: duas cópias plotadas em papel sulfite; uma cópia do arquivo eletrônico com extensão "dwg" em "compact disc" (CD Rom). - A entrega do memorial descritivo em formato "doc" ou "docx" no mesmo DR Rom dos arquivos de projeto.</p>	UN	1,00	1.499,86	1.938,72	1.938,72	1
240200	<p>Projetos Será medido por unidade de desenho fornecido e aprovado pela fiscalização (un). O item remunera o fornecimento de projeto, contendo todas as informações e detalhes construtivos, para a execução completa da obra de acordo com o padrão da Secretaria Estadual de Educação (SEE MG), inclusive a concessão dos direitos autorais referentes ao projeto para a Caixa Escolar. O projeto deverá ser constituído por: peças gráficas no formato A1; relatórios contendo as premissas de projeto; especificações técnicas; memoriais descritivos, listas de quantidade e memórias de cálculo pertinentes. Apresentados conforme relação abaixo: A) Os produtos gráficos deverão ser desenvolvidos por meio do software "AUTOCAD" versão 2000 ou posterior e apresentados da seguinte forma: - A entrega do projeto executivo de arquitetura, devidamente aprovado pela Diretoria de Rede Física das Regionais, deverá ser constituída por: duas cópias plotadas em papel sulfite; uma cópia do arquivo eletrônico com extensão "dwg" em "compact disc" (CD Rom). B) Os relatórios, as especificações técnicas, os memoriais descritivos, lista de quantidades e as memórias de cálculo pertinentes contendo as premissas de projeto deverão ser desenvolvidas por meio dos softwares "WINWORD", ou "EXCEL" e apresentados da seguinte forma: - Duas cópias completas no formato A4, em papel sulfite, encadernadas; - Os arquivos eletrônicos com extensão "doc" ou "xls", em "compact disc" (CD Rom).</p>						
240201	Projeto executivo de arquitetura em formato A1	UN	1,00	1.548,51	2.001,60	2.001,60	1
240202	Projeto executivo de instalações hidrosanitárias em formato A1	UN	1,00	2.518,23	3.255,06	3.255,06	1
240203	Projeto executivo de instalações elétricas em formato A1	UN	1,00	2.592,23	3.350,72	3.350,72	1
240206	Projeto executivo e estrutural de estrutura de concreto	UN	2,00	2.333,20	3.015,89	6.031,79	2
240207	Projeto executivo e estrutural de estrutura metálica	UN	2,00	3.077,71	3.978,25	7.956,50	2
240209	Projeto executivo de drenagem pluvial	UN	1,00	2.011,84	2.600,50	2.600,50	1



PLANILHA ORÇAMENTÁRIA DE SERVIÇOS E MEMÓRIA DE CÁLCULO DE QUANTITATIVOS

ESCOLA MUNICIPAL RIBEIRO PENA, LOCALIZADA NA TRAVESSA SENHOR BOM JESUS, S/Nº, BAIRRO CRUZEIRO, SERRANOS-MG.

MUNICÍPIO: SERRANOS-MG.

ISS

2%

SERVIÇOS: Construção de quadra poliesportiva com área de projeção de cobertura de 773,95m2.

ITEM	DESCRIÇÃO	UNID.	QUANT.	ANALISADO		P. TOTAL (C/BDI)	LOCAL DE INTERVENÇÃO
				P. UNIT. (S/BDI)	P. UNIT. (C/BDI)		MEMÓRIA DE CÁLCULO
				SUB-TOTAL =		27.134,89	
260000	OUTROS						
SETOP ED-50734	Friso de alumínio anodizado natural 3/8"(uso interno)	M	6,80	22,35	27,37	186,13	4,26+0,36+2,18 Alvenaria de fechamento superior na laje de cobertura das instalações sanitárias
ED-509686	Portão em tubo de aço galvanizado com costura, diâmetro de 2", esp. 2mm, com tela quadriculada ondulada, trama de 1/2" (12,70mm), fio 12 (2, 77mm), exclusive cadeado e pintura	M²	51,85	567,47	694,98	36.034,74	1,3*2,5*3+4*1,5*3,5+4,22*2,5*2
				SUB-TOTAL =		36.220,87	
				TOTAL CUSTO =		1.049.219,84	
		29,26%		BDI PROJETO =		-	
		22,47%		BDI OBRA =		-	
		TOTAL GERAL =				1.049.219,84	

QUANDO DA CELEBRAÇÃO DO CONTRATO ASSEGURAR QUE A EMPRESA TENHA EM SEU PODER CÓPIA DO CADERNO DE ESPECIFICAÇÕES.

BASE
PINI, ORSE, SICOR, REV00
SINAPI, SUDECAP MAR/25
OUT/24 -
DESONERADOCLIFFORD PETERLE
REZENDE:85582662634Assinado de forma digital por
CLIFFORD PETERLE
REZENDE:85582662634
Dados: 2025.06.16 10:32:13 -03'00'

Nome do técnico responsável pela elaboração da planilha: CLIFFORD PETERLE REZENDE - ENGENHEIRO CIVIL

CREAMG N°56.477/D

Data da elaboração: 16/06/2025

Nome do representante legal: REGINALDO RAE ARANTES - PREFEITO MUNICIPAL DE SERRANOS-MG.

REGINALDO RAE

ARANTES:86906577620

Assinado de forma digital por
REGINALDO RAE
ARANTES:86906577620



PLANILHA ORÇAMENTÁRIA DE SERVIÇOS E MEMÓRIA DE CÁLCULO DE QUANTITATIVOS

ESCOLA MUNICIPAL RIBEIRO PENA, LOCALIZADA NA TRAVESSA SENHOR BOM JESUS, S/Nº, BAIRRO CRUZEIRO, SERRANOS-MG.

MUNICÍPIO: SERRANOS-MG.

ISS

2%

SERVIÇOS: Construção de quadra poliesportiva com área de projeção de cobertura de 773,95m2.

ITEM	DESCRIÇÃO	UNID.	QUANT.	ANALISADO		1.049.219,84	LOCAL DE INTERVENÇÃO	
				P. UNIT. (S/BDI)	P. UNIT. (C/BDI)	P. TOTAL (C/BDI)	MEMÓRIA DE CÁLCULO	
010000	INSTALAÇÃO DOS SERVIÇOS DE ENGENHARIA							
010001	Locação dos serviços de engenharia: execução de gabarito Será medido pela área de obra locada, aferida entre os eixos de fundação e acrescentando-se 0,50 m, a partir do eixo, para o lado externo (m). O item remunera o fornecimento de pontaletes em Pinus ou Cedrinho de 3" x 3"; tábuas em Pinus de 1" x 12"; arame galvanizado; inclusive materiais acessórios e a mão-de-obra necessária para os serviços de locação completa em obras de edificação compreendendo: locação de estacas, eixos principais, paredes, etc.	M	113,30	48,53	59,43	6.733,95	33,65*2+23*2	Área de projeção da quadra
010003	Fornecimento e colocação de placa dos serviços de engenharia em chapa galvanizada (3,00 X 1,50m) - Governo do Estado - (Ampliação e / ou Reforma acima de R\$ 30.000,00) Será medido por unidade de placa instalada (UP). O item remunera as placas de obras que deverão ser confeccionadas em chapa galvanizada 0,26. As chapas serão afixadas com rebites 540 e parafusos 3/8, em uma estrutura metálica com viga U 2" enrijecida e Metalon 20x20. O suporte para a instalação deverá ser em Eucalipto Autoclavado. As placas serão pintadas na frente e no verso com fundo anticorrosivo e tinta automotiva. FORMATO: 3,00 x 1,50m. O tamanho da placa é definido em função do local da sua instalação e/ou do valor dos serviços acima de R\$ 30.000,00, obedecendo à Resolução de 2009, 2009 e Manual de Identificação de Obras de Manutenção.	UN	1,00	1.230,21	1.506,64	1.506,64	1	Rente ao muro de divisa da escola
010004	Limpeza do terreno, raspagem, capina e queima manual Será medido pela área real do terreno, onde ocorrer a limpeza manual de vegetação (m²). O item remunera o fornecimento de caminhão basculante, a mão-de-obra necessária e ferramentas auxiliares para a execução dos serviços executados manualmente com auxílio de ferramental apropriado para a roçada, derrubada de árvores e arbustos, destocamento, fragmentação de galhos e troncos, empilhamento e transporte, abrangendo: a remoção de vegetação, árvores e arbustos com diâmetro do tronco até 5 cm, medidos na altura de 1,00 m do solo, capim. etc.; arrancamento e remoção de tocos, raízes e troncos; raspagem manual da camada de solo vegetal na espessura mínima de 15 cm; carga manual; e o transporte, interno na obra, num raio de 500m.	M²	961,90	1,36	1,67	1.602,13	(36,65)*(26)+3*3	Área de implantação da quadra
010006	Barracão em madeira, piso cimentado e cobertura em telhas de fibrocimento ondulada Será medido pela área de projeção da cobertura de construção provisória executada, com croqui analisado e aprovado previamente pela fiscalização. (M²) O item remunera o fornecimento de materiais e mão-de-obra necessários para a execução de construção provisória em madeira destinada a escritório e/ou depósito de obra, constituída por: piso interno e calçada externa em concreto usinado, Fck 20 MPa; paredes, portas e janelas em chapa compensada plastificada de no mínimo 6 mm de espessura, e / ou compensado resinado com seladora impermeabilizante e aplicação de textura na pintura; janelas com vidro fantasia de 3 ou 4mm; porta com dobradiças de latão cromado e fechadura de embutir cromada e com miolo tipo Georges; estrutura, apoio para cobertura e contraventamentos em pontaletes e tábuas de Pinus ou Cedrinho e engradamento da cobertura de eucalipto imunizado, cobertura com telha em fibrocimento, perfil ondulado de no mínimo 5 mm de espessura; instalação elétrica e pintura acrílica, materiais acessórios para execução total da construção provisória, conforme norma regulamentadora. Devem obedecer a NR 18 (Áreas de vivência). Remunera também a manutenção durante todo o período da obra e a desmobilização completa deste barracão.	M²	10,89	565,51	692,58	7.542,20	3,3*3,3	Local a ser definido com a fiscalização
SUB-TOTAL =						17.384,92		
030000	TRABALHOS EM TERRA							
030001	Aterro Compactado manual, com soquete	M³	11,39	69,95	85,67	975,47	36,65*1,5*2*0,05+23*2*0,05+(2,35+1,36)*1,36*0,25+3,89*1,36*0,44	Passeio lateral e rampa



PLANILHA ORÇAMENTÁRIA DE SERVIÇOS E MEMÓRIA DE CÁLCULO DE QUANTITATIVOS

ESCOLA MUNICIPAL RIBEIRO PENA, LOCALIZADA NA TRAVESSA SENHOR BOM JESUS, S/Nº, BAIRRO CRUZEIRO, SERRANOS-MG.

MUNICÍPIO: SERRANOS-MG.

ISS

2%

SERVIÇOS: Construção de quadra poliesportiva com área de projeção de cobertura de 773,95m2.

ITEM	DESCRIÇÃO	UNID.	QUANT.	ANALISADO		1.049.219,84	LOCAL DE INTERVENÇÃO
				P. UNIT. (S/BDI)	P. UNIT. (C/BDI)	P. TOTAL (C/BDI)	MEMÓRIA DE CÁLCULO
030002	<p>Escavação manual de vala em solo de 1ª e 2ª categoria, profundidade em até 2,00m</p> <p>Será medido pelo volume de aterro compactado (m³). O item remunera o fornecimento de equipamentos e mão-de-obra necessários para execução dos serviços de aterro interno, com material existente ou importado, incluindo o apiloamento em camadas, de 20 cm, com maço de 30 kg e a disposição das sobras.</p>	M³	39,62	69,65	85,30	3.380,01	<p>Baldrames, blocos e coroamento</p> <p>$(33,65*2*0,25*0,46)+23*2*0,25*0,46+(25,4+1,22+1,07)*2*0,25*0,46+(7,57+1,66)*0,25*0,46+(16,8*4*0,25*0,46)+1,4*4*0,25*0,46+2,78*0,25*0,46+3,92*0,25*0,46+(9,98+3,89)*0,25*0,46+(2,13*2+0,18*3)*0,25*0,46+1,98*2*0,46*0,25+14*0,75*0,75*0,75+0,4*0,4*0,4*10+(2,35+$</p>
030003	<p>Escavação manual em campo aberto em solo exceto rocha com profundidade em até 2,00m</p> <p>Será medido pelo volume escavado, considerando-se um acréscimo para cada lado, no plano horizontal, em relação às dimensões de cada peça, de 20 cm (m³). O item remunera o fornecimento da mão-de-obra necessária para a escavação manual em solo de 1ª e 2ª categorias em valas ou cavas até 2,00 m de profundidade.</p>	M³	16,88	40,80	49,97	843,49	<p>Reservatório de água pluvial</p> <p>$3,14*1,6*1,6*2,1$</p>
030005	<p>Reaterro manual de vala apiloado</p> <p>Será medido pelo volume real escavado (m³). O item remunera o fornecimento da mão-de-obra necessária para a escavação manual em solo, de primeira ou segunda categoria, em campo aberto.</p>	M³	5,96	69,65	85,30	508,04	<p>Baldrames, blocos e coroamento</p> <p>$(33,65*2*0,05*0,4)+23*2*0,05*0,4+(25,4+1,22+1,07)*2*0,05*0,4+(7,57+1,66)*0,05*0,4+(16,8*4*0,05*0,4)+1,4*4*0,05*0,4+2,78*0,2*0,4+3,92*0,05*0,4+(9,98+3,89)*0,05*0,4+(2,13*2+0,18*3)*0,05*0,4+1,98*2*0,4*0,05+14*0,05*0,75+0,05*0,05*0,4*10+(2,35+1,36+3,89)$</p>
030007	<p>Escavação manual de tubulão à céu aberto</p> <p>Será medido pelo volume de reaterro em valas, poços ou cavas executado (m³). O item remunera o fornecimento da mão-de-obra necessária para a execução dos serviços de reaterro manual apiloado, com material existente ou importado, sem controle de compactação.</p>	M³	10,77	346,66	424,55	4.572,54	<p>Tubulão para pilares metálicos</p> <p>$3,14*0,7*0,7/4*2*14$</p>
				SUB-TOTAL =		10.279,55	
040000	SONDAGEM, FUNDAÇÕES, MUROS E CONTENÇÕES						
040001	Armadura de aço, CA 50, corte e dobra no canteiro	KG	1580,54	11,74	14,38	22.724,90	<p>Fundação</p> <p>$47,2*35$</p>



PLANILHA ORÇAMENTÁRIA DE SERVIÇOS E MEMÓRIA DE CÁLCULO DE QUANTITATIVOS

ESCOLA MUNICIPAL RIBEIRO PENA, LOCALIZADA NA TRAVESSA SENHOR BOM JESUS, S/Nº, BAIRRO CRUZEIRO, SERRANOS-MG.

MUNICÍPIO: SERRANOS-MG.

ISS

2%

SERVIÇOS: Construção de quadra poliesportiva com área de projeção de cobertura de 773,95m2.

ITEM	DESCRIÇÃO	UNID.	QUANT.	ANALISADO		1.049.219,84	LOCAL DE INTERVENÇÃO
				P. UNIT. (S/BDI)	P. UNIT. (C/BDI)	P. TOTAL (C/BDI)	MEMÓRIA DE CÁLCULO
040002	<p>Será medido pelo peso nominal das bitolas constantes no projeto de armadura (kg). O item remunera o fornecimento de aço CA-50 (A ou B) com fyk igual 500 MPa, dobramento, transporte e colocação de armaduras de qualquer bitola e qualquer comprimento; estão incluídos no item os serviços e materiais secundários como arame, espaçadores, perdas decorrentes de desbitolamento, cortes e pontas de transpasse para emendas.</p> <p>Fôrma de madeira para fundação, com tábuas e sarrafos, 3 aproveitamentos e desforma</p> <p>Será medido pelo desenvolvimento das áreas em contato com o concreto, não se descontando áreas de interseção até 0,20 m² (m²). O item remunera o fornecimento dos materiais e a mão-de-obra para execução e instalação da forma, incluindo escoras, gravatas, desmoldante e desforma.</p>	M²	214,34	66,36	81,27	17.419,32	Fundação
040003	<p>Concreto armado para fundação (incluindo fornecimento, transporte, lançamento, forma e desforma)</p> <p>Será medido pelo volume calculado no projeto de formas, sendo que o volume da interseção dos diversos elementos estruturais deve ser computado uma só vez (m³). O item remunera o fornecimento de betoneira, pedra britada números 1 e 2, cimento, areia e a mão-de-obra necessária para o preparo do concreto, com resistência mínima à compressão de 20,0 MPa. Remunera também o transporte, lançamento e adensamento. Está também incluído e remunerado 70Kg por m³ de concreto de armadura considerando o fornecimento de aço CA-50 (A ou B) com fyk igual 500 MPa, dobramento, transporte e colocação de armaduras de qualquer bitola e qualquer comprimento; estão incluídos no item os serviços e materiais secundários como arame, espaçadores, perdas decorrentes de desbitolamento, cortes e pontas de transpasse para emendas e também 8m² de forma por m³ de concreto considerando o fornecimento dos materiais e a mão-de-obra para execução e instalação da forma, incluindo escoras, gravatas, desmoldante e desforma.</p>	M³	0,64	2.038,38	2.496,40	1.605,37	Laje reservatório subterrâneo
040004	<p>Concreto estrutural virado no local, controle "A", consistência para vibração, brita 1, FCK=20 MPA e lançamento em fundação</p> <p>Será medido pelo volume calculado no projeto de formas, sendo que o volume da interseção dos diversos elementos estruturais deve ser computado uma só vez (m³). O item remunera o fornecimento de betoneira, pedra britada número 1, cimento, areia e a mão-de-obra necessária para o preparo do concreto, com resistência mínima à compressão de 20,0 MPa. Remunera também o transporte, lançamento e adensamento.</p>	M³	45,16	685,70	839,78	37.922,77	Fundação
040005	<p>Lastro de concreto (contra-piso) não estrutural impermeabilizado, E=6 cm</p> <p>Será medido pela área onde será executado, na espessura mínima de 5cm (m²). O item remunera o fornecimento de cimento, areia, pedra britada nº 1, 2, e a mão-de-obra necessária para o apiloamento do terreno e execução do lastro.</p>	M²	93,86	61,51	75,33	7.070,48	Fundação



PLANILHA ORÇAMENTÁRIA DE SERVIÇOS E MEMÓRIA DE CÁLCULO DE QUANTITATIVOS

ESCOLA MUNICIPAL RIBEIRO PENA, LOCALIZADA NA TRAVESSA SENHOR BOM JESUS, S/Nº, BAIRRO CRUZEIRO, SERRANOS-MG.

MUNICÍPIO: SERRANOS-MG.

ISS

2%

SERVIÇOS: Construção de quadra poliesportiva com área de projeção de cobertura de 773,95m².

ITEM	DESCRIÇÃO	UNID.	QUANT.	ANALISADO		1.049.219,84	LOCAL DE INTERVENÇÃO	
				P. UNIT. (S/BDI)	P. UNIT. (C/BDI)	P. TOTAL (C/BDI)	MEMÓRIA DE CÁLCULO	
040300	Sondagem a percussão							
040301	Mobilização e desmobilização por equipamentos de sondagem a percussão d= 2 1/2" Será medido por unidade de transporte e instalação de equipamento de sondagem (un). O item remunera o fornecimento e instalação de equipamentos necessários para execução de sondagem, a mobilização e desmobilização dos mesmos, independente da distância entre a empresa fornecedora e o local da sondagem.	UN	1,00	915,03	1.120,64	1.120,64	1,00	Mobilização
040302	Sondagem a percussão d=2 1/2" (profundidade mínima para medição 30m) Será medido pelo comprimento total dos furos de sondagem executados, sendo a quantidade mínima para medição 30 metros (m). O item remunera o fornecimento da mão-de-obra qualificada necessária para a execução de sondagem a percussão, remunera também as peças gráficas e relatórios pertinentes.	M	60,00	79,09	96,86	5.811,69		Mínimo de 4 furos de sondagem a serem executados no local de implantação da quadra.
SUB-TOTAL =						93.675,16		
050000	SUPERESTRUTURA							
050005	Concreto armado (incluindo fornecimento, transporte, lançamento, forma e desforma) Será medido pelo volume calculado no projeto de formas, sendo que o volume da interseção dos diversos elementos estruturais deve ser computado uma só vez (m ³). O item remunera o fornecimento de betoneira, pedra britada números 1 e 2, cimento, areia e a mão-de-obra necessária para o preparo do concreto, com resistência mínima à compressão de 25,0 MPa. Remunera também o transporte, lançamento e adensamento. Está também incluído e remunerado 80Kg por m ³ de concreto de armadura considerando o fornecimento de aço CA-50 (A ou B) com fyk igual 500 MPa, dobramento, transporte e colocação de armaduras de qualquer bitola e qualquer comprimento; estão incluídos no item os serviços e materiais secundários como arame, espaçadores, perdas decorrentes de desbitolamento, cortes e pontas de traspasse para emendas e também 15m ² de forma de compensado plastificado por m ³ de concreto considerando o fornecimento dos materiais e a mão-de-obra para execução e instalação da forma, incluindo escoras, gravatas, desmoldante e desforma.	M ³	3,24	2.786,64	3.412,80	11.050,89	0,15*0,15*1,5*19+0,15*0,15*0,5*31+0,15*0,15*0,5*12+0,15*0,15*1*12+0,2*0,2*3*10+3,14*1,6*1,6*0,08	Pilares e pilaretes da superestrutura e tampa reservatório subterrâneo
050009	laje pré-moldada unidirecional com enchimento em poliestireno expandido (EPS), inclusive concreto estrutural, usinado bombeado com Fck de 20mpa, e=12cm (capeamento 5 cm) sobrecarga mínima 300 Kg/ m² Será medido pela área delimitada pelos eixos das paredes e/ou vigas (m ²). O item remunera o fornecimento de vigota pré-fabricada; poliestireno expandido (EPS); concreto com Fck maior ou igual a 20MPa, para o capeamento; aço para armadura de distribuição; materiais acessórios e a mão-de-obra necessária para a execução dos serviços: a estocagem das vigotas e EPS, conforme exigências e recomendações do fabricante; o transporte interno à obra; o içamento das vigotas e do EPS; a montagem completa; resultando laje para forro; a execução e instalação da armadura de distribuição posicionada na capa, para o controle da fissuração; o escoramento até 3,00 m de altura e a retirada do mesmo.	M ²	112,91	276,90	339,12	38.289,53	16,8*0,7*2+16,8*0,4*2+(3,92+0,36)*(2,78+0,18)+(3,92+0,36)*9,98+3,89*2,35+2,38*(4,26+0,54)	Laje arquibancada, palco, instalações sanitárias, depósito e camarim
SUB-TOTAL =						49.340,42		
060000	ALVENARIA							
060100	Execução de:							



PLANILHA ORÇAMENTÁRIA DE SERVIÇOS E MEMÓRIA DE CÁLCULO DE QUANTITATIVOS

ESCOLA MUNICIPAL RIBEIRO PENA, LOCALIZADA NA TRAVESSA SENHOR BOM JESUS, S/Nº, BAIRRO CRUZEIRO, SERRANOS-MG.

MUNICÍPIO: SERRANOS-MG.

ISS

2%

SERVIÇOS: Construção de quadra poliesportiva com área de projeção de cobertura de 773,95m2.

ITEM	DESCRIÇÃO	UNID.	QUANT.	ANALISADO		1.049.219,84	LOCAL DE INTERVENÇÃO
				P. UNIT. (S/BDI)	P. UNIT. (C/BDI)	P. TOTAL (C/BDI)	MEMÓRIA DE CÁLCULO
060107	Alvenaria de vedação com bloco de concreto, 14x19x39 cm, espessura da parede 14 cm, juntas de 10mm com argamassa mista de cimento, cal hidratada e areia sem peneirar traço 1:0,5:8 Será medido por área de superfície executada, descontando-se todos os vãos (m²). O item remunera o fornecimento de materiais e mão-de-obra necessários para a execução de alvenaria de vedação a ser revestida, confeccionada em bloco vazado de concreto simples, com superfície áspera para garantir a aderência do revestimento, assentada com argamassa de cimento, cal hidratada e areia; dimensões padronizadas de 14 x 19 x 39 cm, e resistência mínima à compressão de acordo com a NBR 6136.	M²	328,51	68,37	83,73	27.507,24	(33,65-6,04)*1,5*2+23*0,5+23*3+6,44*3*2+16*0,5*2+16,8*1*2+0,7*4*0,5+0,4*1*4+25,4*0,5*2+7,57*0,5+1,66*0,5+2,78*3+3,74*2,5+9,98*0,63+1,98*2+4,8*3+4,44*1+1,98*1-1,6*1,5*4-1,65*2*0,5+4,44*1+1,98*1 Alvenaria conforme consta em projeto
070000	COBERTURA E FORRO					27.507,24	
070100	<u>Fornecimento, transporte e colocação de telhas, tipo:</u>						
070400	<u>Instalação de Calhas e rufos:</u> Será medido por comprimento instalado (m). Os itens remuneram o fornecimento e instalação de calhas ou rufos em chapa galvanizada nº 24, com desenvolvimento descrito no item, inclusive materiais acessórios para emendas, junção em outras peças, vedação e fixação.						
070403	Calha de chapa galvanizada, nº 24 desenvolvimento 60 cm	M	67,30	81,24	99,49	6.695,99	33,65*2 Nas duas águas da cobertura
070500	<u>Condutor de água pluvial e buzinetes</u> Será medido por comprimento instalado (m). O item remunera o fornecimento de materiais e mão de obra para instalação de tubo na cor branca (condutores) verticais e executadas com PVC reforçado com as juntas com bolsa e anel de borracha, inclusive materiais acessórios para emendas, suportes, junção em outras peças, vedação e fixação.						
070502	Condutor de água (tubo de PVC branco, com conexões, ponta bolsa e virola, diâmetro da seção 100mm)	M	48,00	84,45	103,43	4.964,44	8*6 8 descidas de água pluvial da cobertura
				SUB-TOTAL =		11.660,43	
080000	INSTALAÇÕES HIDRÁULICAS						
080100	<u>Fornecimento e instalação de:</u>						
080101	Torneira de pressão para uso geral, amarela, p/ jardim Será medido por unidade de torneira instalada (un). O item remunera o fornecimento e instalação de torneira curta com rosca, para uso geral, em latão fundido sem acabamento de 1/2" ou 3/4"; inclusive materiais acessórios necessários à instalação e ligação à rede de água.	UN	1,00	53,21	65,17	65,17	1 Reservatório de água pluvial
080105	Torneira de boia para Caixa d'água Ø 32mm. Será medido por unidade de torneira instalada (un). O item remunera o fornecimento e a instalação da torneira de boia, com diâmetro nominal de 1", inclusive material de vedação.	UN	1,00	284,56	348,50	348,50	1 Reservatório superior
080200	<u>Fornecimento e instalação de:</u>						
080201	Válvula de descarga metálica com registro interno e canopla, D: 32mm (1 1/4") ou 40mm (1 1/2)	UN	2,00	389,82	477,41	954,83	2 Instalação



PLANILHA ORÇAMENTÁRIA DE SERVIÇOS E MEMÓRIA DE CÁLCULO DE QUANTITATIVOS

ESCOLA MUNICIPAL RIBEIRO PENA, LOCALIZADA NA TRAVESSA SENHOR BOM JESUS, S/Nº, BAIRRO CRUZEIRO, SERRANOS-MG.

MUNICÍPIO: SERRANOS-MG.

ISS

2%

SERVIÇOS: Construção de quadra poliesportiva com área de projeção de cobertura de 773,95m2.

ITEM	DESCRIÇÃO	UNID.	QUANT.	ANALISADO		P. TOTAL (C/BDI)	LOCAL DE INTERVENÇÃO	
				P. UNIT. (S/BDI)	P. UNIT. (C/BDI)		MEMÓRIA DE CÁLCULO	
080207	<p>Será medido por unidade de válvula de descarga instalada (un). O item remunera o fornecimento e instalação da válvula de descarga, com registro próprio, em latão ou bronze, com acabamento cromado liso, diâmetro nominal de 1 1/4" ou 1 1/2", inclusive materiais acessórios de vedação e o tubo de descida.</p> <p>Lavatório de louça, sem coluna completa para fixação direta.</p>	UN	2,00	582,80	713,76	1.427,51	2	Instalação sanitária PNE
080210	<p>Será medido por unidade instalada (un). O item remunera o fornecimento e a instalação do lavatório constituído por: lavatório de louça sem coluna; torneira de mesa para lavatório acabamento em latão cromado de 1/2", sifão cromado de 1" x 1 1/2"; tubo de ligação cromado com canopla; válvula metálica de 1" para ligação ao sifão, um par de parafusos com bucha para fixação do lavatório, materiais acessórios necessários para sua instalação e ligação à rede de esgoto.</p> <p>Vaso sanitário convencional branca.</p>	UN	2,00	426,30	522,09	1.044,18	2	Instalação sanitária
080400	<p>Será medido por unidade instalada (un). O item remunera o fornecimento da bacia sifonada de louça conforme as normas vigentes NBR 15097 e NBR 15099. Remunera também: bolsa de borracha; anel de borracha de expansão de 4"; tubo de ligação com canopla, parafusos niquelados; massa para fixação e assentamento da base; materiais acessórios e a mão-de-obra necessária para a instalação e ligação às redes de água e esgoto.</p> <p>Fornecimento e instalação de registro de gaveta com e sem acabamento:</p> <p>Será medido por unidade de registro instalado (un). O item remunera o fornecimento e instalação de registro de gaveta em latão fundido, diâmetro e acabamento como especificado, inclusive materiais acessórios e de vedação.</p>							
080403	Acabamento bruto diâmetro 25mm (1")	UN	2,00	79,59	97,47	194,95	2	Bebedouro
080409	Com canopla diâmetro 40mm (1 1/2") - (acabamento cromado)	UN	2,00	135,31	165,71	331,43	2	Instalação sanitária
080600	Fornecimento, transporte e instalação de:							
080601	<p>Conjunto elevatório motor-bomba (bomba centrífuga) de 3/4 HP</p> <p>Será medido por unidade de conjunto motor-bomba instalado e testado de acordo com a vazão exigida em projeto (un). O item remunera o fornecimento e instalação de conjunto motor-bomba centrífuga com multiestágio trifásico, potência de 3/4HP, para vazões de no mínimo 12,70 m³/h com altura manométrica mínima de 8,0 m.c.a, remunera também materiais complementares e acessórios como chumbadores e a mão-de-obra necessária para a fixação, instalação completa e realização dos testes de funcionamento.</p>	UN	1,00	1.152,64	1.411,64	1.411,64	1	Eletrobomba reservatório subterrâneo
080700	<p>Fornecimento, transporte e instalação da rede de água fria em tubo em PVC:</p> <p>Será medido por comprimento (m): O item remunera o fornecimento e instalação de tubos de PVC rígido soldável ou roscável de diâmetro especificado; para rede de água fria, inclusive conexões e materiais acessórios; abertura e fechamento de rasgos, para tubulações embutidas; ou escavação e reaterro apoiado de valas com profundidade média de 60 cm, para tubulações enterradas; ou fixação por grampos ou presilhas quando a tubulação for aparente.</p>							
080705	Tubo PVC soldável 25mm (com conexões), incluindo serviços de rasgo e enchimento de rasgo em alvenaria com argamassa para passagem de tubulação	M	106,00	29,21	35,77	3.791,99	106,00	Alimentação instalação sanitária e Bebedouro



PLANILHA ORÇAMENTÁRIA DE SERVIÇOS E MEMÓRIA DE CÁLCULO DE QUANTITATIVOS

ESCOLA MUNICIPAL RIBEIRO PENA, LOCALIZADA NA TRAVESSA SENHOR BOM JESUS, S/Nº, BAIRRO CRUZEIRO, SERRANOS-MG.

MUNICÍPIO: SERRANOS-MG.

ISS

2%

SERVIÇOS: Construção de quadra poliesportiva com área de projeção de cobertura de 773,95m2.

ITEM	DESCRIÇÃO	UNID.	QUANT.	ANALISADO		1.049.219,84	LOCAL DE INTERVENÇÃO	
				P. UNIT. (S/BDI)	P. UNIT. (C/BDI)	P. TOTAL (C/BDI)	MEMÓRIA DE CÁLCULO	
080707	Tube PVC soldável 40mm (com conexões), incluindo serviços de rasgo e enchimento de rasgo em alvenaria com argamassa para passagem de tubulação	M	8,00	46,15	56,52	452,16	8,00	Alimentação instalação sanitária
080800	Fornecimento, transporte e instalação de reservatório d'água (OBS quando a instalação for enterrada usar a do tipo cisterna) Será medido por unidade de reservatório instalado (un). O item remunera o fornecimento de reservatório com capacidade especificada destinado ao armazenamento de água, constituído por: corpo cilíndrico em polietileno ou fibra de vidro, acabamento interno liso para evitar o crescimento e proliferação de algas e fungos; tampa superior de encaixe ou alçapão para inspeção; furações para: entrada, saída e ladrão e a mão-de-obra necessária para o transporte interno, assentamento e instalação completa do reservatório.							
080801	De polietileno cilíndrico com tampa, capacidade 1.000 litros	UN	1,00	887,41	1.086,81	1.086,81	1	Instalação sanitária
080805	Em fibra de vidro cilíndrico com tampa, capacidade 10.000 litros	UN	1,00	5.326,97	6.523,94	6.523,94	1	Reservatório subterrâneo de água pluvial
081103	Porta -papel de louça branca Será medido por unidade instalada (un). O item remunera o fornecimento e a instalação de porta-papel de louça de 15 x 15 cm; cimento, areia, cimento branco, inclusive materiais acessórios necessários para a argamassa de assentamento e rejuntamento.	UN	2,00	76,78	94,03	188,06	2,00	Instalação sanitária
081104	Saboneteira de louça branca sem alça Será medido por unidade instalada (un). O item remunera o fornecimento e a instalação de saboneteira de louça de 15 x 15 cm; cimento, areia, cimento branco, inclusive materiais acessórios necessários para a argamassa de assentamento e rejuntamento.	UN	2,00	48,95	59,95	119,90	2,00	Instalação sanitária
081106	Ralo Seco PVC quadrado 100 X 40mm com grelha branca Será medido por unidade de ralo instalado (un). O item remunera o fornecimento e instalação de ralo seco em PVC rígido, de 100 x 40 mm, com grelha de PVC, inclusive materiais acessórios.	UN	2,00	32,70	40,05	80,10	2,00	Instalação sanitária
081107	Ducha higiênica com registro para controle do fluxo de água 1/2" Será medido por unidade instalada (un). O item remunera o fornecimento e a instalação da ducha higiênica manual com registro para controle de fluxo de águas de 1/2" cromada, inclusive materiais acessórios necessários à instalação e ligação à rede de água.	UN	2,00	174,84	214,13	428,25	2,00	Instalação sanitária
SUB-TOTAL =						18.449,41		
090000	INSTALAÇÕES SANITÁRIAS							
090100	Execução de:							
090101	Caixa de Inspeção ou passagem em alvenaria 60 X 60 X 60 cm, inclusive tampa em concreto, escavação, reaterro e bota-fora	UN	11,00	540,12	661,48	7.276,33	11,00	9 caixas drenagem pluvial, 2 caixas instalação sanitária



PLANILHA ORÇAMENTÁRIA DE SERVIÇOS E MEMÓRIA DE CÁLCULO DE QUANTITATIVOS

ESCOLA MUNICIPAL RIBEIRO PENA, LOCALIZADA NA TRAVESSA SENHOR BOM JESUS, S/Nº, BAIRRO CRUZEIRO, SERRANOS-MG.

MUNICÍPIO: SERRANOS-MG.

ISS

2%

SERVIÇOS: Construção de quadra poliesportiva com área de projeção de cobertura de 773,95m².

ITEM	DESCRIÇÃO	UNID.	QUANT.	ANALISADO		1.049.219,84	LOCAL DE INTERVENÇÃO		
				P. UNIT. (S/BDI)	P. UNIT. (C/BDI)	P. TOTAL (C/BDI)	MEMÓRIA DE CÁLCULO		
090300	<p>Será medido por unidade de caixa executada (un). O item remunera o fornecimento de materiais e mão-de-obra necessários para a execução da caixa de inspeção com dimensões descritas, constituído por: alvenaria de tijolo comum com revestimento em argamassa: fundo de concreto e cinta de amarração superior para apoio do tampão em concreto; remunera também os serviços de escavação, escoramento da vala, reaterro e disposição das sobras e impermeabilização interna através de pintura de proteção asfáltica em duas demãos.</p> <p>Fornecimento, transporte e instalação de tubulação em PVC esgoto diâmetros descritos: Será medido por comprimento de tubulação executada (m). Os itens a seguir remunera o fornecimento e instalação de tubos de PVC rígido, diâmetro nominal de especificado com ponta e bolsa e anel de borracha; para esgoto domiciliar, inclusive conexões e materiais acessórios; abertura e fechamento de rasgos, para tubulações embutidas; ou escavação e reaterro apilado de valas com profundidade média de 60 cm, para tubulações enterradas; ou fixação por grampos ou presilhas quando a tubulação for aparente.</p>								
090301	Diâmetro de 40 mm	M	60,00	23,04	28,22	1.693,03	60,00	Esgoto bebedouro e Instalações sanitárias	
090304	Diâmetro de 100 mm	M	125,00	40,23	49,27	6.158,71	34*2+26+25+6	Esgoto e drenagem água pluvial	
090305	Diâmetro de 150 mm	M	25,00	62,63	76,70	1.917,57	25,00	Extravassor do reservatório subterrâneo	
090400	Outros:								
090500	Fornecimento e instalação de caixa sifonada:								
090501	Em PVC, com grelha quadrada/redonda, 150x150x75mm Será medido por unidade caixa instalada (un). O item remunera o fornecimento e instalação da caixa sifonada, em PVC rígido, de 150 x 150 x 75 mm, inclusive grelha metálica e o material necessário para sua ligação à rede de esgoto.	UN	2,00	84,20	103,12	206,24	2,00	Instalação sanitária	
SUB-TOTAL =						17.251,88			
100000	INSTALAÇÃO ELÉTRICA								
100100	Fornecimento e instalação de globo tipo drops:								
100300	Fornecimento, transporte e instalação luminária em de calha comercial completa Será medido por unidade de luminária instalada (un). O item remunera o fornecimento de luminária de sobrepor com corpo em chapa de aço pintada com ou sem refletor, conforme especificações do item com soquetes para lâmpada fluorescente de 18/20/32/40 W ou LED de 9 ou 18 W, inclusive materiais acessórios e a mão-de-obra necessária para a instalação da luminária; inclusive o fornecimento de lâmpada e reator (quando for fluorescente) e teste de funcionamento.								
100302	Luminária fluorescente completa com 2 lâmpadas de 20W ou 16W, tipo calha de sobrepor	UN	3,00	242,49	296,98	890,93	3	Instalação sanitária, depósito	
100400	Fornecimento e instalação interruptor e tomadas, inclusive placa:								
100401	Tomada universal 2 P+T	UN	8,00	27,32	33,46	267,67	8,00	Bebedouros, palco, depósito, camarim, instalação sanitária	



PLANILHA ORÇAMENTÁRIA DE SERVIÇOS E MEMÓRIA DE CÁLCULO DE QUANTITATIVOS

ESCOLA MUNICIPAL RIBEIRO PENA, LOCALIZADA NA TRAVESSA SENHOR BOM JESUS, S/Nº, BAIRRO CRUZEIRO, SERRANOS-MG.

MUNICÍPIO: SERRANOS-MG.

ISS

2%

SERVIÇOS: Construção de quadra poliesportiva com área de projeção de cobertura de 773,95m2.

ITEM	DESCRIÇÃO	UNID.	QUANT.	ANALISADO		1.049.219,84	LOCAL DE INTERVENÇÃO	
				P. UNIT. (S/BDI)	P. UNIT. (C/BDI)	P. TOTAL (C/BDI)	MEMÓRIA DE CÁLCULO	
100403	<p>Será medido por unidade de tomada instalada (un). O item remunera o fornecimento e instalação de tomada com dois polos e um terra de 10A para 250V; com placa, haste, contatos de prata e componentes de função elétrica em liga de cobre, conforme ABNT NBR 14136. Remunera também o fornecimento e instalação de placa espelho.</p> <p>01 tecla simples 10A - 250V</p> <p>Será medido por unidade de interruptor instalado (un). O item remunera o fornecimento e instalação de interruptor, simples de embutir, com uma tecla fosforescente, com contatos de prata, a prova de faísca, de funcionamento silencioso; remunera também o espelho correspondente.</p>	UN	4,00	28,65	35,09	140,35	4,00	
100500	<p><u>Fornecimento e instalação de disjuntor automático:</u></p> <p>Será medido por unidade de disjuntor instalado (un). O item remunera o fornecimento de disjuntor automático, com proteção termomagnética, DIN linha residencial ou caixa moldada linha industrial, polos e correntes variáveis conforme o solicitado e tensão de 127 / 220 V, conforme norma NBR 5361 e selo de conformidade do INMETRO, remunera também materiais acessórios e a mão-de-obra necessária para a instalação do disjuntor por meio de parafusos, ilhoses ou terminais de compressão em suporte apropriado; não remunera o fornecimento do suporte.</p>							
100501	Monopolar de 10 a 32 A	UN	6,00	16,25	19,90	119,41	6,00	QDC
100503	Bipolar de 10 a 50 A	UN	5,00	21,62	26,48	132,39	5,00	QDC
100518	Disjuntor de proteção diferencial residual (DR), bipolar, tipo DIN, corrente nominal de 25a, alta sensibilidade, corrente diferencial residual nominal com atuação de 30ma	UN	1,00	137,53	168,43	168,43	1,00	QDC
100600	<p><u>Fornecimento, transporte e instalação de cabos:</u></p> <p>Será medido por comprimento de cabo instalado (m). O item remunera o fornecimento de cordoalha de cobre recozido, de diâmetro especificado confeccionada em malha de fios de cobre trançada, isenta de falhas, emendas, oxidações, sujeiras, com revestimento em EPR para isolamento de 90°C e nível de isolamento até 1,0 kV e a mão-de-obra necessária para a instalação do cabo.</p>							
100602	Isolado de PVC seção 2,5 mm²	M	352,00	3,80	4,65	1.638,16	(5*2*2+3*2*3+8*3+9*3+22*2+22*3+51*3)	Luminárias e tomadas
100603	Isolado de PVC seção 4,0 mm²	M	327,00	5,42	6,64	2.170,58	(33,65*2*2+21*2+21*2+6*2*2+8,4+38*2)	Refletores e alimentação eletrobomba
100700	<p><u>Fornecimento, transporte e instalação de cabos Sintenax:</u></p> <p>Será medido por comprimento de cabo instalado (m). O item remunera o fornecimento de cordoalha de cobre recozido, de diâmetro especificado confeccionada em malha de fios de cobre trançada, isenta de falhas, emendas, oxidações, sujeiras, com revestimento SINTENAX e nível de isolamento a partir de 1,0 kV e a mão-de-obra necessária para a instalação do cabo.</p>							
100701	Isolado em PVC seção 10 mm²	M	135,00	13,11	16,06	2.167,54	45*3	Entrada de energia ao QDC
100707	Cobre nú # 10mm² para aterramento	M	10,00	12,78	15,65	156,52	10	Aterramento QDC



PLANILHA ORÇAMENTÁRIA DE SERVIÇOS E MEMÓRIA DE CÁLCULO DE QUANTITATIVOS

ESCOLA MUNICIPAL RIBEIRO PENA, LOCALIZADA NA TRAVESSA SENHOR BOM JESUS, S/Nº, BAIRRO CRUZEIRO, SERRANOS-MG.

MUNICÍPIO: SERRANOS-MG.

ISS

2%

SERVIÇOS: Construção de quadra poliesportiva com área de projeção de cobertura de 773,95m².

ITEM	DESCRIÇÃO	UNID.	QUANT.	ANALISADO		1.049.219,84	LOCAL DE INTERVENÇÃO
				P. UNIT. (S/BDI)	P. UNIT. (C/BDI)	P. TOTAL (C/BDI)	MEMÓRIA DE CÁLCULO
100900	<p>Será medido por comprimento de cabo instalado (m). O item remunera o fornecimento de cordoalha de cobre recozido, de 10,0 mm², confeccionada em malha de fios de cobre eletrolítico nu, têmpera mole isenta de falhas, emendas, oxidações, sujeiras, encordoamento classe 2 na bitola especificada e a mão-de-obra necessária para a instalação do cabo.</p> <p>Fornecimento e colocação de eletroduto em PVC roscável, com conexões:</p> <p>Será medido pelo comprimento de tubulação instalada (m). O item remunera o fornecimento e instalação de tubos, luvas, curvas e buchas em cloreto de polivinil (PVC) de diâmetro especificado, rígido, tipo pesado, com rosca, cor preta e braçadeiras em "U" para instalações de telefonia, embutidas em lajes, paredes ou pisos, aparentes, ou enterradas; remunera também o fornecimento de materiais acessórios e a mão-de-obra necessária para a execução dos serviços: abertura e fechamento de rasgos em paredes, ou escavação e reaterro apiloado de valas com profundidade média de 0,60 m nas instalações enterradas, ou fixação por meio de braçadeiras quando a tubulação for aparente e a instalação de arame galvanizado para servir de guia à enfição, inclusive nas tubulações secas.</p>						
100901	Diâmetro 20mm (3/4")	M	159,30	26,54	32,50	5.177,81	(33,65*2+21+21+6*2+38) Circuitos dos refletores e alimentação eletrobomba
100904	Diâmetro 40mm (1 1/2")	M	45,00	43,52	53,30	2.398,45	45,00 Entrada de energia ao QDC
101000	<p>Fornecimento e colocação de mangueira PVC flexível corrugado:</p> <p>Será medido pelo comprimento de eletroduto instalado (m). O item remunera o fornecimento e instalação de eletroduto em PVC corrugado flexível, tipo leve, diâmetro conforme especificado, espessura da parede de 0,3 mm, cor amarela, para instalações elétricas e de telefonia, somente quando embutidas em paredes de alvenaria; remunera também o fornecimento de materiais acessórios e a mão-de-obra necessária para a execução dos serviços: abertura e fechamento de rasgos em paredes e a instalação de arame galvanizado para servir de guia à enfição, inclusive nas tubulações secas.</p>						
101002	Diâmetro 25mm (3/4")	M	128,00	11,38	13,94	1.783,95	132,00 Circuitos internos a quadra
101202	<p>Caixa de passagem 4"x 2" sem placa</p> <p>Será medido por unidade de caixa instalada (un). O item remunera o fornecimento e instalação de caixa em PVC rígido de 4" x 2".</p>	UN	12,00	9,93	12,16	145,94	12,00
101204	<p>Caixa octogonal p/ teto (laje maciça ou pré fabricada)</p> <p>Será medido por unidade de caixa instalada (un). O item remunera o fornecimento e instalação de caixa em PVC rígido com fundo móvel de 4 "x 4" para fixação em lajes.</p>	UN	3,00	10,35	12,68	38,03	3,00
101206	Projektor externo para Lâmpada a vapor de mercúrio 250 W, com ângulo regulável, com alojamento para reator.	UN	12,00	523,95	641,68	7.700,18	12,00



PLANILHA ORÇAMENTÁRIA DE SERVIÇOS E MEMÓRIA DE CÁLCULO DE QUANTITATIVOS

ESCOLA MUNICIPAL RIBEIRO PENA, LOCALIZADA NA TRAVESSA SENHOR BOM JESUS, S/Nº, BAIRRO CRUZEIRO, SERRANOS-MG.

MUNICÍPIO: SERRANOS-MG.

ISS

2%

SERVIÇOS: Construção de quadra poliesportiva com área de projeção de cobertura de 773,95m2.

ITEM	DESCRIÇÃO	UNID.	QUANT.	ANALISADO		1.049.219,84	LOCAL DE INTERVENÇÃO	
				P. UNIT. (S/BDI)	P. UNIT. (C/BDI)	P. TOTAL (C/BDI)	MEMÓRIA DE CÁLCULO	
101400	Será medido por unidade de projetor instalado (un). O item remunera o fornecimento e instalação completa de projetor retangular hermético, constituído por: corpo e aro em alumínio fundido, com aletas para dissipação de calor; refletor interno em chapa de alumínio estampado refletal liso, stucco ou escamado, acabamento anodizado; visor plano, em cristal temperado, à prova de choque térmico, fixado ao corpo por meio de aro e junta vedadora; suporte para fixação, tipo "U", em aço galvanizado a fogo movimentos horizontal e vertical; soquetes para lâmpadas: de vapor metálico de 400 W, ou vapor de sódio de alta pressão de 250 / 400 W, ou vapor de mercúrio de 250 / 500 W, ou mista de 250 / 500 W, conforme o fabricante; remunera também o fornecimento de lâmpada e reator.							
101411	Quadro de distribuição PVC ou chapa de aço de embutir ou sobrepor Será medido por unidade de quadro ou barramento instalado (un). O item remunera o fornecimento do quadro em chapa de aço ou PVC completo, barramento, inclusive suporte para fixação de disjuntores padrão ("bolt-on") NEMA, por meio de parafusos; ou trilho tipo DIN para a fixação de mini disjuntores padrão DIN, por meio de trava ajustável; remunera também o fornecimento de materiais acessórios e a mão-de-obra necessária para a instalação completa do quadro; não remunera o fornecimento dos disjuntores.	UN	1,00	573,03	701,79	701,79	1,00	
SUB-TOTAL =						25.798,12		
120000	ESQUADRIAS METÁLICAS							
120100	Fornecimento e instalação de:							
120101	Porta metálica, tipo de abrir, com uma (1) folha, em chapa galvanizada lambril, modelo quadrado, fornecimento e assentamento, EXCLUSIVE fechadura, targeta e dobradiça Será medido por área de porta / portão instalado (m²). O item remunera o fornecimento da porta e / ou portão de abrir, sob medida, com uma folha, constituído por: folha da porta em chapa de ferro nº 18 (MSG), numa face, com ou sem abertura; requadro para a estrutura da folha da porta, em perfil de chapa de ferro nº 18 MSG, tipo tubular; batentes em perfil de chapa dobrada em chapa de ferro nº 14 (MSG); jogo completo de ferragens, inclusive cimento, areia, materiais acessórios e a mão-de-obra necessária para a instalação e fixação da porta e do batente. Remunera também materiais acessórios e mão de obra para a execução de duas demãos de zarcão e duas demãos de esmalte.	M²	5,88	488,14	597,83	3.515,21	0,8*2,1+1*2,1*2	Instalação sanitária e depósito
120103	Janela de ferro completa, colocação e acabamento basculante Será medido por área de janela instalada (m²). O item remunera o fornecimento de janelas de correr, sob medida, com uma ou duas folhas, constituído por chapa dobrada nº 18, com tratamento em fundo anticorrosivo, para pintura em esmalte sintético com a folha em vidro liso ou fantasia de 4mm, batentes em perfil de chapa dobrada em chapa de ferro nº 14 (MSG); jogo completo de ferragens, incluindo dobradiças, fechaduras, maçanetas, puxadores e trincos, compatíveis com as dimensões da janela; inclusive cimento, areia, materiais acessórios e a mão-de-obra necessária para a instalação e fixação da janela e do batente. Remunera também materiais acessórios e mão de obra para a execução de duas demãos de zarcão e duas demãos de esmalte e instalação de vidros cristal 4mm.	M²	3,20	729,03	892,84	2.857,10	,8*1*4	Depósito e instalação sanitária
SUB-TOTAL =						6.372,31		
130000	FERRAGENS							
130100	Fornecimento e colocação de:							
130101	Fechaduras para porta interna	UN	3,00	112,89	138,26	414,77	3	



PLANILHA ORÇAMENTÁRIA DE SERVIÇOS E MEMÓRIA DE CÁLCULO DE QUANTITATIVOS

ESCOLA MUNICIPAL RIBEIRO PENA, LOCALIZADA NA TRAVESSA SENHOR BOM JESUS, S/Nº, BAIRRO CRUZEIRO, SERRANOS-MG.

MUNICÍPIO: SERRANOS-MG.

ISS

2%

SERVIÇOS: Construção de quadra poliesportiva com área de projeção de cobertura de 773,95m².

ITEM	DESCRIÇÃO	UNID.	QUANT.	ANALISADO		1.049.219,84	LOCAL DE INTERVENÇÃO
				P. UNIT. (S/BDI)	P. UNIT. (C/BDI)	P. TOTAL (C/BDI)	MEMÓRIA DE CÁLCULO
130200	Será medido por unidade de fechadura para porta interna instalada (un). O item remunera o fornecimento, acessórios, ferramentas e mão de obra necessária para instalação de fechadura de embutir com maçaneta do tipo alavanca, com cubo lingueta, trinco, roseta integralmente executados em latão amarelo e com acabamento cromado em todas as partes externas aparentes do tipo Gorges, com 55 mm de distância de broca, também dotadas de trinco reversível, e com peso mínimo de 770 g.						
130201	Outros: (fornecimento e execução): Barra apoio deficiente tubo em aço inox 1 1/4" L=100cm para parede Será medido por unidade instalada (un). O item remunera o fornecimento de barra de apoio tipo reta, para pessoas com mobilidade reduzida, em tubo de aço inoxidável AISI 304, liga 18,8, diâmetro nominal de 1 1/4", com espessura de 3/32", comprimento de 1000 mm; com resistência mínima ao esforço, em qualquer sentido, de 1,5 kN; flanges nas extremidades e parafusos para fixação, em aço inoxidável; tubo e flanges com acabamento escovado, ou polido fosco; acessórios e a mão-de-obra necessária.	UN	4,00	230,41	282,18	1.128,73	4
130202	Barra apoio deficiente tubo em aço inox 1 1/4" L=80cm para apoio de lavatório Será medido por unidade instalada (un). O item remunera o fornecimento de barra de apoio em lavatórios, para pessoas com mobilidade reduzida, em tubo de aço inoxidável AISI 304, liga 18,8, diâmetro nominal de 1 1/4", com espessura de 3/32", comprimento de 800 mm; com resistência mínima ao esforço, em qualquer sentido, de 1,5 kN; flanges nas extremidades e parafusos para fixação, em aço inoxidável; tubo e flanges com acabamento escovado, ou polido fosco; acessórios e a mão-de-obra necessária.	UN	2,00	180,84	221,47	442,95	2
130204	Corrimão duplo em tubo de aço galvanizado d = 1 1/2"- fixado em alvenaria Será medido pelo comprimento, aferido no desenvolvimento, de corrimão instalado (m). O item remunera o fornecimento de Corrimão tubular duplo constituído por: tubo de aço galvanizado com diâmetro de 1 1/2", espessura de 2,25 mm; suporte em chapa de ferro galvanizado, com espessura de 1/8"; fixação por meio de solda em tubo de ferro galvanizado, de 2" de diâmetro e espessura de 2,5mm, com parafusos auto-atarraxantes, e através de chumbador metálico com rosca e porca com diâmetro de 1/4 "de polegada em pisos de concreto revestidos ou não; sinalização tátil por meio de anel em aço inoxidável com textura contrastante à textura do corrimão, instalado 1,00 m antes das extremidades do corrimão, conforme determina NBR 9050; materiais acessórios e a mão-de-obra necessária para o chumbamento das grapas com roscas, ou soldagem do corrimão. O item remunera também o fornecimento de materiais e mão-de-obra necessários para: aplicação em uma demão de galvanização a frio, nos pontos de solda e / ou corte dos componentes metálicos, conforme recomendações do fabricante.	M	15,36	225,32	275,95	4.238,58	3,81+2,43+1,56*8+1,7
130209	Guarda-corpo externo h=1,30m em aço galvanizado d = 2" e corrimão duplo de tubo de aço galvanizado de d=1 1/2" Será medido pelo comprimento de corrimão com guarda-corpo, instalado (m). O item remunera o fornecimento de guarda-corpo constituído de tubo de aço galvanizado com 2" de diâmetro e montantes verticais em tubos de aço galvanizado com 1" de diâmetro espaçados em no máximo 90cm entre eles e altura final para ambientes externos de 1,30m.. Base fixada no piso através de parafusos ou chumbadores, um corrimão duplo (22cm de distância entre eles) em tubo de aço galvanizado com diâmetro de 1 1/2" , com resistência à carga mínima de 900 N, aplicada em qualquer ponto deles, verticalmente de cima para baixo e horizontalmente em ambos os sentidos, conforme determina a norma NBR 9077 / 1993, fechamento vertical em tubos de aço de 1"; com altura de 1,00m, inclusive acessórios e a mão-de-obra necessária para a instalação completa do guarda-corpo com corrimão duplo. O item remunera também o fornecimento de materiais e mão-de-obra necessários para: aplicação em uma demão de galvanização a frio, nos pontos de solda e / ou corte dos componentes metálicos, conforme recomendações do fabricante.	M	12,64	959,30	1.174,85	14.850,16	2,35+3,89+1,6*4
SUB-TOTAL =						21.075,20	



PLANILHA ORÇAMENTÁRIA DE SERVIÇOS E MEMÓRIA DE CÁLCULO DE QUANTITATIVOS

ESCOLA MUNICIPAL RIBEIRO PENA, LOCALIZADA NA TRAVESSA SENHOR BOM JESUS, S/Nº, BAIRRO CRUZEIRO, SERRANOS-MG.

MUNICÍPIO: SERRANOS-MG.

ISS

2%

SERVIÇOS: Construção de quadra poliesportiva com área de projeção de cobertura de 773,95m2.

ITEM	DESCRIÇÃO	UNID.	QUANT.	ANALISADO		1.049.219,84	LOCAL DE INTERVENÇÃO
				P. UNIT. (S/BDI)	P. UNIT. (C/BDI)	P. TOTAL (C/BDI)	MEMÓRIA DE CÁLCULO
140000	REVESTIMENTO						
140100	Execução de:						
140101	Emboço com argamassa 1:6 cimento e areia lavada média peneirada, para paredes revestidas com tinta, e = 20mm Será medido pela área revestida com emboço, não se descontando vãos de até 2,00 m² e não se considerando espaletas. Os vãos acima de 2,00 m² deverão ser deduzidos na totalidade e as espaletas desenvolvidas (m²). O item remunera o fornecimento de cimento, areia e a mão-de-obra necessária para a execução do emboço.	M²	47,16	34,21	41,90	1.975,86	(1,8*2*3+2,13*2*3)*2 Instalação sanitária
140102	Reboco com argamassa 1:2:8 cimento, cal e areia Será medido pela área revestida com reboco, não se descontando vãos de até 2,00 m² e não se considerando espaletas. Os vãos acima de 2,00 m² deverão ser deduzidos na totalidade e as espaletas desenvolvidas (m²). O item remunera o fornecimento de cimento, cal hidratada, areia e a mão-de-obra necessária para a execução do reboco.	M²	531,28	36,23	44,37	23.573,55	(33,65-6,04)*1,5*4+19,8*1,5*2+23*3+26,62*0,5*4+0,7*0,5*4+0,4*1*4+(7,57+1,66)*0,5*2+6,04*3*2+3,74*2,5*2+2,78*2*2,5+2,78*3,74+(9,98+3,89)*0,65+(9,98+3,89)*2,35+3,74*2,35+2,78*3+(2,35+1,36)*3+(1,8*3*4)+4,8*3+4,06*3+1,8*2+(4,8+2,18)*2*1-(1,8*2*3+2,13*2*3
140104	Chapisco com argamassa 1:3 cimento e areia, a colher Será medido pela área revestida com chapisco, não se descontando vãos de até 2,00 m² e não se considerando espaletas. Os vãos acima de 2,00 m² deverão ser deduzidos na totalidade e as espaletas desenvolvidas (m²). O item remunera o fornecimento de cimento, areia e a mão-de-obra necessária para a execução do chapisco.	M²	578,44	9,46	11,59	6.701,66	26*1,5*2+(44-5,62)*4*1,5+26*3*2+(33,8-2,6)*0,5*4+(18,45+2,9)*2*0,5+9,92*0,5*2+(4,35+2+4,35)*3*2+3,93*3*8+4,29*3+4,29*2,5*3+2,55*2,5*5+4,29*2,55+3,93*(4,35+4,35+2)+(10,7+3,93)*1*2+1,87*1,5*2
140107	Azulejo extra assentado internamente com argamassa pré-fabridada de cimento colante, inclusive c/ rejuntamento interno ou externo	M²	47,16	88,46	108,34	5.109,17	(1,8*2*3+2,13*2*3)*2 Instalação sanitária



PLANILHA ORÇAMENTÁRIA DE SERVIÇOS E MEMÓRIA DE CÁLCULO DE QUANTITATIVOS

ESCOLA MUNICIPAL RIBEIRO PENA, LOCALIZADA NA TRAVESSA SENHOR BOM JESUS, S/Nº, BAIRRO CRUZEIRO, SERRANOS-MG.

MUNICÍPIO: SERRANOS-MG.

ISS

2%

SERVIÇOS: Construção de quadra poliesportiva com área de projeção de cobertura de 773,95m².

ITEM	DESCRIÇÃO	UNID.	QUANT.	ANALISADO		1.049.219,84	LOCAL DE INTERVENÇÃO	
				P. UNIT. (S/BDI)	P. UNIT. (C/BDI)	P. TOTAL (C/BDI)	MEMÓRIA DE CÁLCULO	
	<p>Será medido pela área de revestimento com placa cerâmica, descontando-se toda e qualquer interferência, acrescentando-se as áreas desenvolvidas por espaletas ou dobras (m²).</p> <p>O item remunera o fornecimento de placa cerâmica esmaltada, de primeira qualidade (classe A, ou classe extra), conforme anexo A da NBR 13818, indicada para revestimentos internos, com as características:</p> <p>A) Dimensões: 15 x 15 cm, 20 x 20 cm ou 25 x 25 cm; B) Alta absorção de água: > 10%, grupo BIII (poroso); C) Resistência química: classe B (média resistência química a produtos domésticos e de piscinas); D) Resistência ao mancharmento: classe de limpabilidade 5; E) Carga de ruptura > 200 N; F) Resistente ao choque térmico;</p> <p>Remunera também o fornecimento de argamassa colante industrializada, e a mão-de-obra necessária para a execução dos serviços: limpeza e preparo da superfície de assentamento, preparo e aplicação da argamassa colante industrializada e o assentamento das peças conforme exigências das normas NBR 8214, NBR 13754, NBR 13816, NBR 13817, NBR 13818 e NBR 14081, e recomendações dos fabricantes. Remunera também os serviços de regularização da superfície e de rejuntamento.</p>							
SUB-TOTAL =						37.360,24		
150000	PISOS E RODAPÉS							
150100	Fornecimento e assentamento de pisos, em:							
150104	<p>Revestimento com cerâmica aplicado em piso, acabamento esmaltado, ambiente interno, padrão extra, cor branca, dimensão da peça até 2.025cm², PEI V, assentamento com argamassa industrializada, inclusive rejuntamento</p> <p>Será medido pela área de piso revestida com placa cerâmica, descontando-se toda e qualquer interferência, acrescentando-se as áreas desenvolvidas por espaletas ou dobras (m²).</p> <p>O item remunera o fornecimento de placa cerâmica esmaltada de primeira qualidade (classe A, ou classe extra), conforme anexo A da NBR 13818, indicada para pisos internos sujeitos a lavagem frequente, com as características:</p> <p>A) Dimensões: Até 2.025 cm² B) Média absorção de água: 3%< Abs < 6%, grupo BIIa (semigrés); C) Resistência química: classe A (alta resistência química a produtos domésticos e de piscinas); D) Resistência ao mancharmento: classe de limpabilidade 5; E) Carga de ruptura > 1.000 N; F) Resistência à abrasão superficial classe V (PEI-5); G) Resistência ao risco (escala Mohs): > 5; H) Resistente a gretagem; I) Resistente ao choque térmico; J) Coeficiente de atrito: > 0,40 (classe 2);</p> <p>Remunera também o fornecimento de argamassa colante industrializada tipo AC-II, e a mão-de-obra necessária para a execução dos serviços: limpeza e preparo da superfície de assentamento, preparo e aplicação da argamassa colante industrializada e o assentamento das peças conforme exigências das normas NBR 9817, NBR 13753, NBR 13816, NBR 13817, NBR 13818 e NBR 14081, e recomendações dos fabricantes. Remunera também o rejuntamento.</p>	M ²	7,67	74,21	90,88	696,91	1,8*2,13*2	Instalação sanitária
150115	Placa cimentícia 40 x 40 cm, e = 3,5 cm, de alta resistência, podotátil direcional ou alerta, assentada com argamassa de cimento e areia	M ²	60,84	135,22	165,60	10.074,68	((33,65+3)*2-1,6*4+23*2+5,3*2+9,98+3,89+1,36*2+1,5*8)*0,4	Passeio lateral, palco e bebedouros



PLANILHA ORÇAMENTÁRIA DE SERVIÇOS E MEMÓRIA DE CÁLCULO DE QUANTITATIVOS

ESCOLA MUNICIPAL RIBEIRO PENA, LOCALIZADA NA TRAVESSA SENHOR BOM JESUS, S/Nº, BAIRRO CRUZEIRO, SERRANOS-MG.

MUNICÍPIO: SERRANOS-MG.

ISS

2%

SERVIÇOS: Construção de quadra poliesportiva com área de projeção de cobertura de 773,95m².

ITEM	DESCRIÇÃO	UNID.	QUANT.	ANALISADO		1.049.219,84	LOCAL DE INTERVENÇÃO
				P. UNIT. (S/BDI)	P. UNIT. (C/BDI)	P. TOTAL (C/BDI)	MEMÓRIA DE CÁLCULO
150300	<p>Será medido pela área revestida com ladrilho, descontando-se toda e qualquer interferência, acrescentando-se as áreas desenvolvidas por espaletas ou dobras (m²).</p> <p>O item remunera o fornecimento de ladrilho hidráulico podo tátil, para portadores de deficiência visual, de 40 x 40 cm, com espessura média de 3,5 cm, em várias cores, cimento, cal hidratada, areia, materiais acessórios, e a mão-de-obra necessária para os serviços: preparo e aplicação da argamassa mista de assentamento; assentamento de ladrilho hidráulico, conforme paginação prevista em projeto, sobre superfície regularizada, conforme exigências das normas NBR 9457 e NBR 9050 e recomendações dos fabricantes. Não remunera os serviços de regularização da superfície.</p> <p>Contra- piso e regularização:</p>						
150301	<p>Lastro de concreto (contra-piso) não estrutural impermeabilizado, E=6 cm</p> <p>Será medido pela área onde será executado, na espessura mínima de 6cm (m²).</p> <p>O item remunera o fornecimento de cimento, areia, pedra britada nº 1, 2 e a mão-de-obra necessária para o apiloamento do terreno e execução do lastro.</p>	M ²	8,13	61,51	75,33	612,35	1,8*2,13*2+0,64*0,36*2 Instalação sanitária e sóculo
150405	<p>Passeio de concreto e= 8 cm, fck 15 Mpa, c/ preparo p/ terreno, incluindo preparo de caixa, sem revestimento com argamassa de cimento e areia</p> <p>Será medido pela área de piso concretado (m²).</p> <p>O item remunera o fornecimento de cimento; areia; pedra britada nº 1; ripa de Cupiúba ou Paraju; remunera também o fornecimento de materiais acessórios e a mão de obra necessária para o preparo do concreto, preparo da caixa, lançamento e a execução do passeio com acabamento desempenado, em concreto preparado no local.</p>	M ²	274,81	75,32	92,24	25.350,07	(33,65+3)*1,5+23*2*1,5+(33,65*2,3-16,8*1,1-1,98*2,03)*2+1,6*(9,98+3,89)+2,13*4+2,35*1,36+(3,89+1,36)*1,36 Perímetro externo e área interna de circulação da quadra
SUB-TOTAL =						36.734,01	
170000	PINTURA						
170100	Pintura:						
170103	<p>Tinta acrílica em parede externa, sem emassamento (duas demãos)</p> <p>Será medido pela área de superfície preparada e pintada, não se descontando vãos de até 2,00 m² e não se considerando espaletas, filetes ou molduras. Os vãos acima de 2,00 m² deverão ser deduzidos na totalidade e as espaletas, filetes ou molduras desenvolvidas (m²).</p> <p>O item remunera o fornecimento de selador de tinta para pintura acrílica; tinta à base de emulsão 100% acrílica, solúvel em água, acabamento fosco acetinado, materiais acessórios e a mão-de-obra necessária para a execução dos serviços de: limpeza da superfície, lixamento, remoção do pó e aplicação do selador, conforme recomendações do fabricante; aplicação da tinta acrílica, em duas demãos conforme especificações do</p>	M ²	18,07	23,81	29,16	526,78	1,8*2,13*2+3,74*2,78 Laje de cobertura
170203	<p>Pintura texturizada com desempenadeira de aço, lixamento do emboço e fundo selador</p> <p>Será medido pela área de superfície preparada e pintada, deduzindo-se toda e qualquer interferência (m²).</p> <p>O item remunera o fornecimento de selador de tinta para pintura com textura acrílica; revestimento texturizado 100% acrílico, sem agregados minerais, para uso interno ou externo, materiais acessórios; e a mão-de-obra necessária para os serviços de: limpeza, lixamento e remoção do pó; aplicação do revestimento texturizado acrílico, em uma demão, sem diluição do produto, conforme recomendações do fabricante.</p>	M ²	513,22	31,70	38,82	19.924,70	(33,65-6,04)*1,5*4+19,8*1,5*2+23*3+26,62*0,5*4+0,7*0,5*4+0,4*1*4+(7,57+1,66)*0,5*2+6,04*3*2+3,74*2,5*2+2,78*2*2,5+2,78*3,74+(9,98+3,89)*0,65+(9,98+3,89)*2,35+3,74*2,35+2,78*3+(2,35+1,36)*3+(1,8*3*4)+4,8*3+4,06*3+1,8*2,13*2+(4,8+2,18)*2*1-(1,8*2*3+2,13*2*3 Alvenaria conforme consta em projeto



PLANILHA ORÇAMENTÁRIA DE SERVIÇOS E MEMÓRIA DE CÁLCULO DE QUANTITATIVOS

ESCOLA MUNICIPAL RIBEIRO PENA, LOCALIZADA NA TRAVESSA SENHOR BOM JESUS, S/Nº, BAIRRO CRUZEIRO, SERRANOS-MG.

MUNICÍPIO: SERRANOS-MG.

ISS

2%

SERVIÇOS: Construção de quadra poliesportiva com área de projeção de cobertura de 773,95m2.

ITEM	DESCRIÇÃO	UNID.	QUANT.	ANALISADO		1.049.219,84	LOCAL DE INTERVENÇÃO	
				P. UNIT. (S/BDI)	P. UNIT. (C/BDI)	P. TOTAL (C/BDI)	MEMÓRIA DE CÁLCULO	
						SUB-TOTAL =	20.451,48	
180000	BANCADAS, PRATELEIRAS E DIVISÓRIAS							
180100	<u>Execução de:</u>							
180110	Soleira ou peitoril de granito cinza andorinha e=2cm Será medido pela área da peça em granito a ser instalada (m²). O item remunera o fornecimento de granito cinza andorinha com acabamento polido ou jateado na espessura de 2,0 cm; areia, cimento, cimento branco ou rejunte, materiais acessórios e a mão-de-obra necessária para o assentamento e rejuntamento do granito em soleiras e / ou peitoris, com largura até 20 cm; não remunera o preparo prévio da superfície.	M²	0,40	337,43	413,25	165,30	1*,2*2	Instalação sanitária
						SUB-TOTAL =	165,30	
200000	QUADRA							
200100	<u>Execução de:</u>							
200105	Pintura com tinta a base epox em piso de quadra esportiva concreto 2 demãos Será medido pela área de superfície pintada, deduzindo-se toda e qualquer interferência (m²). O item remunera o fornecimento de tinta à base epóxi, com alta resistência à abrasão, acabamento microtexturizado, lavável, resistente a água, alcalinidade, maresia e intempéries, materiais acessórios e a mão-de-obra necessária para a execução dos serviços de: limpeza da superfície, conforme recomendações do fabricante; aplicação da tinta epóxi, conforme especificações do fabricante; não remunera o preparo de base, quando necessário.	M²	493,88	23,97	29,36	14.498,42	(25,4+2,44)*(15,3+2,44)	Áre de jogos da quadra
200106	Demarcação de quadra (tinta acrílica em piso para faixas de demarcação, com faixas de 5 cm e 8 cm de largura, aplicada com trincha) Será medido por comprimento de faixa de sinalização pintada (m). O item remunera o fornecimento de tinta acrílica fosca de grande desempenho para pisos, várias cores, conforme especificações do fabricante, que confere um acabamento microtexturizado e antiderrapante com refletorização, materiais acessórios e a mão-de-obra necessária para o preparo de pavimento de concreto e a aplicação da tinta em faixas com até 8 cm de largura.	M	260,00	5,20	6,37	1.655,79	260	Áre de jogos da quadra
200200	Alambrados e portão O item remunera a execução de alambrado tubular em quadro para fechamento em geral, com altura determinada aferida na projeção vertical, não sendo considerada a altura do chumbamento em mureta, em (m). Constituído por: A) Fornecimento e instalação de montantes verticais, em tubos de aço carbono SAE 1008 / 1010, galvanizados de acordo com norma ASTM A 513, com diâmetro externo de 2" e espessura de 2,25 mm, chumbados diretamente sobre mureta na profundidade média de 0,50 m e com espaçamento máximo de 2,40 m entre colunas; B) Fornecimento e instalação de travamentos horizontais soldados aos montantes verticais, nas partes superior e inferior do alambrado, em tubos de aço carbono SAE 1008 / 1010, galvanizados de acordo com norma ASTM A 513, com diâmetro externo de 2" e espessura de 2,65 mm; C) Fornecimento e instalação de tela, com malha ciclônica tipo "Q" conforme NBR / ABNT 10119 de 2" (50 x 50 mm) fio BWG 10 (3,40 mm), fabricada em fio de aço doce de acordo com a NBR / ABNT 5589 , com acabamento lateral de pontas dobradas, fixada por meio de cabos tensores e arames de amarração e de arame em fio de aço doce recozido e zincado bitola BWG 14 (2,11 mm) utilizado para amarração da tela aos montantes verticais e travamentos. D) Remunera também o fornecimento de materiais e mão-de-obra necessária para: aplicação em uma demão de galvanização a frio, nos pontos de solda e / ou corte dos elementos que compõem o alambrado. E) Não remunera os serviços de execução de base para fixação dos montantes.							



PLANILHA ORÇAMENTÁRIA DE SERVIÇOS E MEMÓRIA DE CÁLCULO DE QUANTITATIVOS

ESCOLA MUNICIPAL RIBEIRO PENA, LOCALIZADA NA TRAVESSA SENHOR BOM JESUS, S/Nº, BAIRRO CRUZEIRO, SERRANOS-MG.

MUNICÍPIO: SERRANOS-MG.

ISS

2%

SERVIÇOS: Construção de quadra poliesportiva com área de projeção de cobertura de 773,95m2.

ITEM	DESCRIÇÃO	UNID.	QUANT.	ANALISADO		1.049.219,84	LOCAL DE INTERVENÇÃO
				P. UNIT. (S/BDI)	P. UNIT. (C/BDI)	P. TOTAL (C/BDI)	MEMÓRIA DE CÁLCULO
200201	Alambrado para quadra esportiva com tela de arame galvanizado, fixada em quadros de tubos de aço galvanizado, h=1m	M	15,23	263,74	323,00	4.919,33	9,98+3,89+1,36 Fechamento fundo do palco
200202	Alambrado para quadra esportiva com tela de arame galvanizado, fixada em quadros de tubos de aço galvanizado, h=2m	M	132,79	408,72	500,56	66.469,28	(33,65-6,04-1,6)*2+19,8+(25,4+1,22)*2+7,57+1,66-1,5 Conforme projeto fechamento lateral e área de jogos
200300	Outros						
200301	Equipamentos esportivos (volley, futsal, basquete) todos juntos Será medido por conjunto de equipamentos (c). O item remunera o fornecimento de equipamentos esportivos composto de: A) Trave completa com rede, todos os materiais, equipamentos e mão-de-obra necessária para a execução dos serviços: execução de esperas para a fixação da trave, em tubo de PVC, com tampas removíveis em ferro galvanizado inclusive tubo dreno; fornecimento e instalação de trave removível, nas dimensões oficiais de 3 x 2 x 1 m, em tubo de aço galvanizado, providos de ganchos especiais para a fixação da rede, com acabamento em esmalte, fornecimento e instalação de rede para a trave em náilon, com malha de 10 x 10 cm, fio com espessura de 2 mm. B) Tabela completa, com suporte para basquete com a sua respectiva rede, todos os materiais, equipamentos e mão-de-obra necessária para a execução de esperas para fixação do tubo de sustentação da tabela em tubo de PVC, com tampas removíveis em ferro galvanizado inclusive tubo dreno, fornecimento e instalação de tabela removível para basquete nas dimensões de 180 cm de comprimento por 120 cm de altura, e ter seu centro geométrico a 328 cm do piso acabado. A tabela é fixada ao poste de sustentação, o qual é encaixado nas esperas de PVC no piso, o suporte e tabela em aro duplo em aço, com diâmetro de 9,5 mm, com pintura a óleo sobre fundo antioxidante; cesto em malha de náilon, fio 2; pintura do fundo e das faixas da tabela à base de estireno butadieno. C) Par de postes oficial completo com rede para voleibol, todos os materiais, equipamentos e mão-de-obra necessária para a execução dos serviços de esperas para a fixação dos postes, em tubo de PVC, com tampas removíveis em ferro galvanizado, inclusive tubo dreno; fornecimento e instalação de par de postes removíveis para voleibol, em tubo de aço galvanizado, diâmetro de 3", providos de ganchos especiais para a fixação da rede, roldana e carretilha, com acabamento em esmalte, fornecimento e instalação de rede para voleibol de náilon, com malha de 10 x 10 cm, fio com espessura de 2 mm, com acabamento nos quatro lados em lona.	CJ	1,00	9.226,73	11.299,98	11.299,98	1
200302	Colchão de brita (lastro de brita 3 e 4 apiloado manualmente com maço de 30kg) Será medido pelo volume acabado, na espessura mínima de 5 cm (m³): O item remunera o fornecimento de pedra britada em números médios e a mão-de-obra necessária para o apiloamento do terreno e execução do lastro. Remunera também o fornecimento de lona plástica preta e a mão-de-obra necessária para a aplicação da lona na área do piso coberto pelo colchão de brita.	M³	24,69	187,47	229,59	5.669,63	(25,4+2,44)*(15,3+2,44)*0,05 Área de jogos
200304	Armadura de tela de aço CA 60B (tela de aço CA 60 soldada com trama de 100x100mm D=4,20mm do fio e arrame recozido) OBS: 2,20KG/M2 Será medido pelo peso nominal das telas constantes no projeto de armadura (m²). O item remunera o fornecimento de tela soldada em aço CA-60B com trama 100 x 100mm tipo Q138, transporte e colocação; estão incluídos no item os serviços e materiais secundários como arame, espaçadores, emendas e perdas por desbitolamento, cortes e pontas de traspasse para emendas.	KG	1086,54	26,70	32,70	35.529,29	(25,4+2,44)*(15,3+2,44)*2,2 Laje de piso da quadra
200305	Concreto fck=25Mpa, e=8cm lançado em piso de quadra, executado em etapa única, para polimento mecânico, inclusive com juntas ou cortes em placas não maiores que 4,0 m2 e polimento mecânico superficial	M³	39,51	799,89	979,63	38.705,51	(25,4+2,44)*(15,3+2,44)*0,08 Laje de piso da quadra



PLANILHA ORÇAMENTÁRIA DE SERVIÇOS E MEMÓRIA DE CÁLCULO DE QUANTITATIVOS

ESCOLA MUNICIPAL RIBEIRO PENA, LOCALIZADA NA TRAVESSA SENHOR BOM JESUS, S/Nº, BAIRRO CRUZEIRO, SERRANOS-MG.

MUNICÍPIO: SERRANOS-MG.

ISS

2%

SERVIÇOS: Construção de quadra poliesportiva com área de projeção de cobertura de 773,95m2.

ITEM	DESCRIÇÃO	ANALISADO				1.049.219,84	LOCAL DE INTERVENÇÃO
		UNID.	QUANT.	P. UNIT. (S/BDI)	P. UNIT. (C/BDI)	P. TOTAL (C/BDI)	MEMÓRIA DE CÁLCULO
200308	<p>Será medido pelo volume calculado no projeto de formas, sendo que o volume da interseção dos diversos elementos estruturais deve ser computado uma só vez (m³).</p> <p>O item remunera o fornecimento e lançamento de concreto usinado com resistência mínima à compressão de 25 Mpa, o adensamento através de vibradores de imersão e régua vibradora e o desempenho utilizando desempenadeiras mecânicas, o requadro em forma de juntas serradas e de construção, remunera também a aspersão contínua de água nas horas subsequentes à concretagem e durante os 14 dias seguintes e o corte das juntas de dilatação que será executado com serra mecânica provida de disco diamantado com a profundidade do corte de no máximo 3 cm e o fornecimento e instalação de formas e barras de transferência.</p> <p>Tela de nylon (malha 10 X 10 cm)</p>	M²	784,41	20,00	24,49	19.213,44	33,65*23+4,8*2,18 Proteção reservatório superior e sob toda a área de projeção de cobertura para proteger refletores e telhas
200403	<p>Será medido pela área instalada (m²).</p> <p>O item remunera o fornecimento e instalação de tela de náilon, com malha de 10 x 10 cm, fio com espessura de 2 mm na cor verde. remunera também acessórios para instalação.</p> <p>Estrutura de aço para cobertura em arco, espaçamento entre arcos de 6,0 m, vão de 30,0 m, em aço A 36, inclusive montagem</p>	M²	773,95	232,90	285,23	220.755,79	33,65*23 Área de projeção da quadra
200404	<p>Será medido pela projeção horizontal da cobertura em arco com 5m entre arcos e vão de 20 m (m²).</p> <p>O item remunera o fornecimento de estrutura metálica em aço ASTM-A36 de todos elementos necessários para estrutura da cobertura como pilares, vigas de apoio, terças etc., incluindo chapas de ligação, soldas, parafusos galvanizados, chumbadores, perdas e acessórios, beneficiamento e pré-montagem de partes da estrutura em fábrica ou canteiro, transporte e descarregamento, traslado interno à obra, montagem e instalação completa se todos elementos necessários, remunera também o preparo da superfície das peças por meio da utilização de Zarcão e a execução de serviços como a limpeza da superfície, lixamento final, remoção do pó e a aplicação em duas demãos de esmalte.</p> <p>Cobertura em telhas de aço galvanizado, perfil ondulado, esp. 0,5 mm</p>	M²	1077,46	122,13	149,57	161.159,15	33,65*23*1,034+33,65*2*2+23*3,1*2 área de projeção da quadra mais empenas mais saias
		SUB-TOTAL =				579.875,60	
230000	LIMPEZA						
230100	<u>Limpeza:</u>						
230101	<p>Limpeza Geral da edificação</p> <p>Será medido pela área, na projeção horizontal, de obra limpa (m²).</p> <p>O item remunera o fornecimento do material e a mão-de-obra necessários para a limpeza geral de pisos, paredes, vidros, áreas externas, bancadas, louças, metais, etc., removendo-se materiais excedentes e resíduos de sujeiras, deixando a obra pronta para a utilização.</p>	M²	773,95	7,58	9,28	7.184,75	33,65*23
230201	Transporte e carga manual de material a granel (ou demolição) até a caçamba em até 100m	M³	40,00	108,15	132,45	5.298,05	40
		SUB-TOTAL =				12.482,80	
240000	LEVANTAMENTOS, E PROJETOS						
240100	Levantamento planialtimétrico e cadastral, urbano, suburbano e rural						



PLANILHA ORÇAMENTÁRIA DE SERVIÇOS E MEMÓRIA DE CÁLCULO DE QUANTITATIVOS

ESCOLA MUNICIPAL RIBEIRO PENA, LOCALIZADA NA TRAVESSA SENHOR BOM JESUS, S/Nº, BAIRRO CRUZEIRO, SERRANOS-MG.

MUNICÍPIO: SERRANOS-MG.

ISS

2%

SERVIÇOS: Construção de quadra poliesportiva com área de projeção de cobertura de 773,95m2.

ITEM	DESCRIÇÃO	UNID.	QUANT.	ANALISADO		1.049.219,84	LOCAL DE INTERVENÇÃO
				P. UNIT. (S/BDI)	P. UNIT. (C/BDI)	P. TOTAL (C/BDI)	MEMÓRIA DE CÁLCULO
240101	<p>Será medido por área de levantamento planialtimétrico e cadastral executado (un). O item remunera o fornecimento da mão-de-obra qualificada necessária para a execução de levantamento planialtimétrico e cadastral em áreas urbanas e suburbanas, destinado à regularização, projetos viários e de infraestrutura e urbanização, compreendendo: o detalhamento de divisas de gleba principal, sistema viário, quadras, áreas livres e institucionais, lotes, edificações, postes de rede pública de eletrificação, tampões com as respectivas identificações, guias, sarjetas, muro de arrimo, taludes e a elaboração das peças gráficas pertinentes. De acordo com a norma NBR 13.133/94 e lei federal 10.267/01, também remunera o fornecimento de projeto planialtimétrico, contendo todas as informações e detalhes levantados de acordo com o padrão da Secretaria Estadual de Educação (SEE MG), inclusive respectivo memorial descritivo. O projeto deverá ser constituído por: peças gráficas no formato A1 e devem seguir as seguintes premissas: Os produtos gráficos deverão ser desenvolvidos por meio do software "AUTOCAD" versão 2000 ou posterior e apresentados da seguinte forma: - Apresentações parciais na forma de projeto básico, em papel sulfite, para ajustes e liberação pela Diretoria de Rede Física das Regionais, para a execução do projeto executivo; - A entrega do projeto final, devidamente aprovado pela Diretoria de Rede Física das Regionais, deverá ser constituída por: duas cópias plotadas em papel sulfite; uma cópia do arquivo eletrônico com extensão "dwg" em "compact disc" (CD Rom). - A entrega do memorial descritivo em formato "doc" ou "docx" no mesmo DR Rom dos arquivos de projeto.</p>	UN	1,00	1.499,86	1.938,72	1.938,72	1
240200	<p>Projetos Será medido por unidade de desenho fornecido e aprovado pela fiscalização (un). O item remunera o fornecimento de projeto, contendo todas as informações e detalhes construtivos, para a execução completa da obra de acordo com o padrão da Secretaria Estadual de Educação (SEE MG), inclusive a concessão dos direitos autorais referentes ao projeto para a Caixa Escolar. O projeto deverá ser constituído por: peças gráficas no formato A1; relatórios contendo as premissas de projeto; especificações técnicas; memoriais descritivos, listas de quantidade e memórias de cálculo pertinentes. Apresentados conforme relação abaixo: A) Os produtos gráficos deverão ser desenvolvidos por meio do software "AUTOCAD" versão 2000 ou posterior e apresentados da seguinte forma: - A entrega do projeto executivo de arquitetura, devidamente aprovado pela Diretoria de Rede Física das Regionais, deverá ser constituída por: duas cópias plotadas em papel sulfite; uma cópia do arquivo eletrônico com extensão "dwg" em "compact disc" (CD Rom). B) Os relatórios, as especificações técnicas, os memoriais descritivos, lista de quantidades e as memórias de cálculo pertinentes contendo as premissas de projeto deverão ser desenvolvidas por meio dos softwares "WINWORD", ou "EXCEL" e apresentados da seguinte forma: - Duas cópias completas no formato A4, em papel sulfite, encadernadas; - Os arquivos eletrônicos com extensão "doc" ou "xls", em "compact disc" (CD Rom).</p>						
240201	Projeto executivo de arquitetura em formato A1	UN	1,00	1.548,51	2.001,60	2.001,60	1
240202	Projeto executivo de instalações hidrosanitárias em formato A1	UN	1,00	2.518,23	3.255,06	3.255,06	1
240203	Projeto executivo de instalações elétricas em formato A1	UN	1,00	2.592,23	3.350,72	3.350,72	1
240206	Projeto executivo e estrutural de estrutura de concreto	UN	2,00	2.333,20	3.015,89	6.031,79	2
240207	Projeto executivo e estrutural de estrutura metálica	UN	2,00	3.077,71	3.978,25	7.956,50	2
240209	Projeto executivo de drenagem pluvial	UN	1,00	2.011,84	2.600,50	2.600,50	1

